



ANTONIO CITTERIO **2022**

СТОЛЫ

| ANTONIO CITTERIO | 2022

СТОЛ

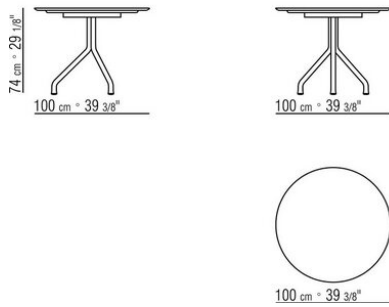
Каркас трубчатый из нержавеющей стали, окраска в печи порошковыми эпоксидными красками, цвет: белый 100, винный 405, зеленый защитный 705, вороненый, серый глянцевый 715, или отделка фактурным лаком, цвет: белый 300, песочный 310, кирпичный 320, бледно-зеленый 330, терракотовый 325, темно-зеленый 335, угольный 350.
Стальные винты.

Столешница из камня породы: лавовый камень, порфир, камень «Кардозо», серебристая беола; или из реек массива ироко, отделка: натуральная, серая тонировка, коричневая тонировка, белый лак.

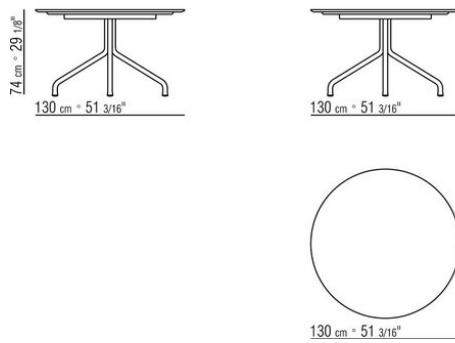
Ножки с наконечниками из термопластика.

Чехол из непромокаемого материала, по запросу за дополнительную плату.

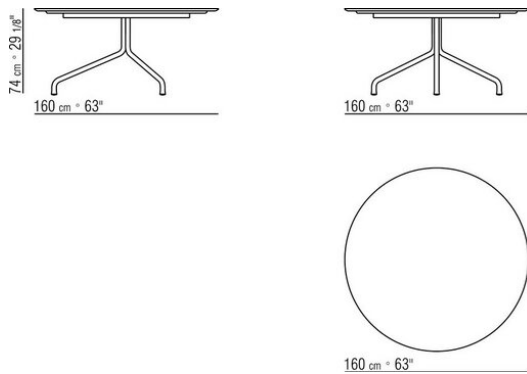
COD. 02A1L0



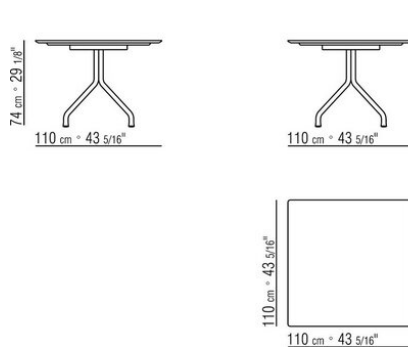
COD. 02A1L1



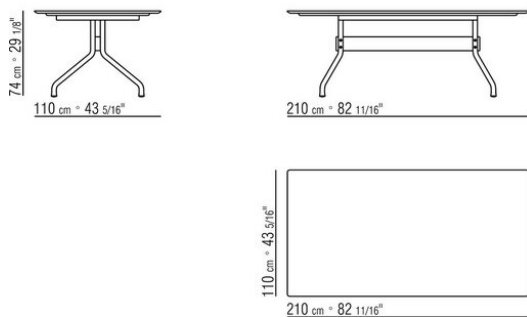
COD. 02A1L2



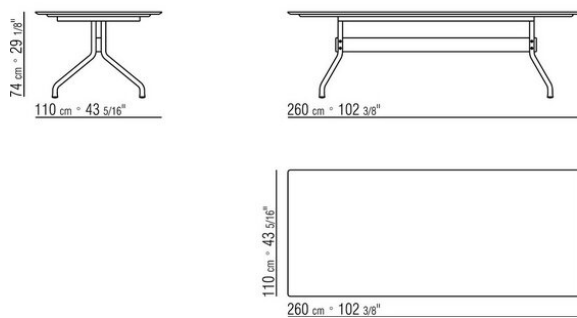
COD. 02A1L4



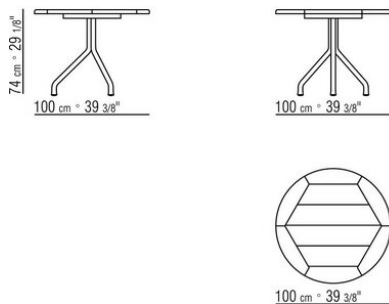
COD. 02A1L6



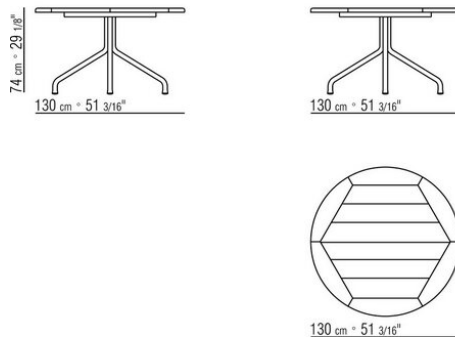
COD. 02A1L7



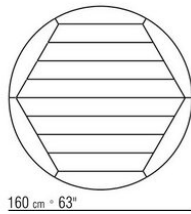
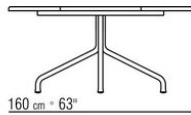
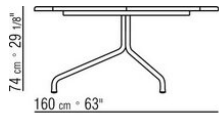
COD. 02A1M0



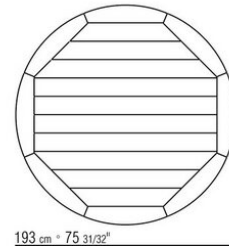
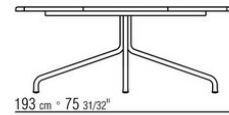
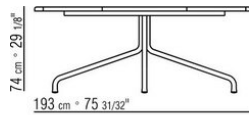
COD. 02A1M1



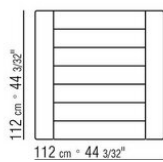
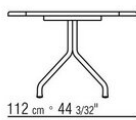
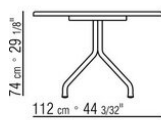
COD. 02A1M2



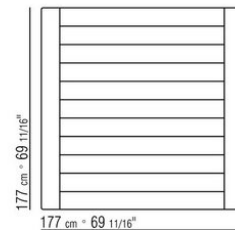
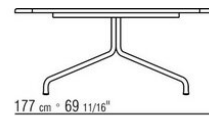
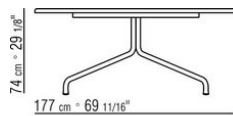
COD. 02A1M3



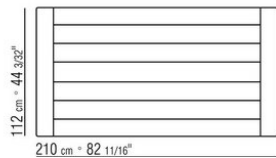
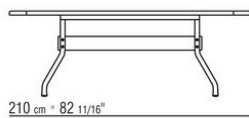
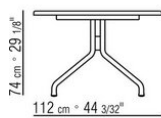
COD. 02A1M4



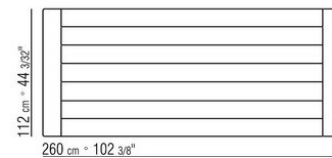
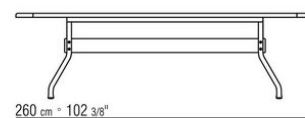
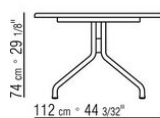
COD. 02A1M5



COD. 02A1M6



COD. 02A1M7



COD. 02A1M8

