

DESIGN CENTER 2019

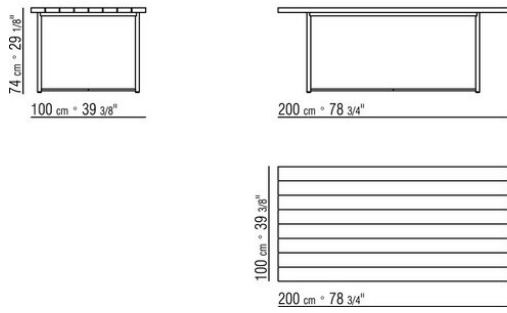
СТОЛЫ

| *DESIGN CENTER* | **2019**

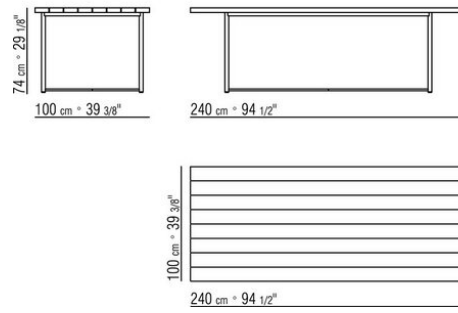
Каркас разборный из нержавеющей стали 316, отделка электрополировкой или окраска в печи порошковыми эпоксидными красками, цвет: белый 100, винный 405, зеленый защитный 705, вороненый, или отделка фактурным лаком,

цвет: белый 300, песочный 310, кирпичный 320 и бледно-зеленый 330.
Столешница из массива ироко, отделка: натуральная, серая тонировка, белый лак, коричневая тонировка и планки из стали 316

COD. 0260L6



COD. 0260L7



COD. 0260L8

