



SVEVA CARLO COLOMBO 2018
POLTRONE

SVEVA | CARLO COLOMBO | 2018

SVEVA LIGHT

Struttura in poliuretano rigido stampato laccato lucido nei colori bianco 4570, terracotta 4580, verde foresta 4565, acqua marina 4560 e nero 4550

Base girevole 4/5 razze con meccanismo continuo; in alluminio pressofuso nelle finiture satinato, cromato, cromato nero, brunito, antracite lucido; per il pouf la base è fissa con 4 razze. Appoggio a terra su puntali in materiale termoplastico

Cuscini poltrona in piuma d'oca sterilizzata (certificata Assopiuma, etichetta oro) con inserto in materiale indeformabile

Cuscino pouf in piuma d'oca sterilizzata (certificata Assopiuma, etichetta oro)

Rivestimento Cuscino

seduta/schienale/pouf sfoderabile sia nella versione in tessuto che nella versione in pelle

SVEVA SOFT

Struttura imbottita in materiale brevettato comprendente varie combinazioni di materiale brevettato

Cuscino seduta in piuma d'oca sterilizzata (certificata Assopiuma, etichetta oro) con inserto in materiale indeformabile

Base in alluminio pressofuso nelle finiture satinato, cromato, cromato nero, brunito, antracite lucido con sistema girevole.

Appoggio a terra su puntali in materiale termoplastico

Rivestimento sfoderabile sia nella versione in tessuto che nella versione in pelle

POLTRONA

Struttura in poliuretano rigido rivestito in cuoio nei colori grigio 5003, testa di moro 5004, testa di moro scuro 5013, nero 5005, oliva 5006, rosso bulgaro 5008, sabbia 5001, tabacco 5015, scamosciato moro 6004, scamosciato nero 6005, scamosciato oliva 6003, scamosciato sabbia 6001

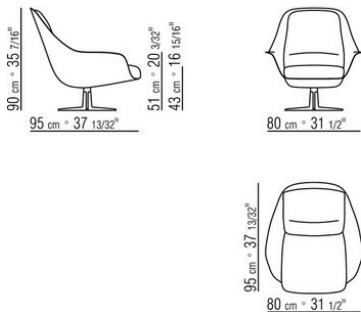
Cuscino seduta / schienale in piuma d'oca sterilizzata (certificata Assopiuma, etichetta oro) con inserto in materiale indeformabile

Base in alluminio pressofuso nelle finiture satinato, cromato, cromato nero, brunito, antracite lucido con sistema girevole.

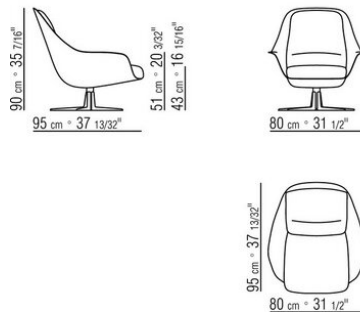
Appoggio a terra su puntali in materiale termoplastico

Rivestimento cuscini sfoderabile sia nella versione in tessuto che nella versione in pelle

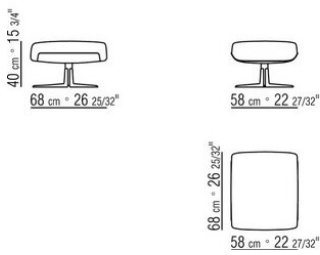
COD. 024841



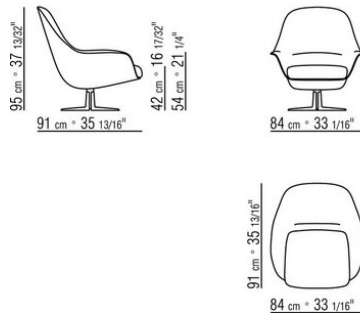
COD. 024842



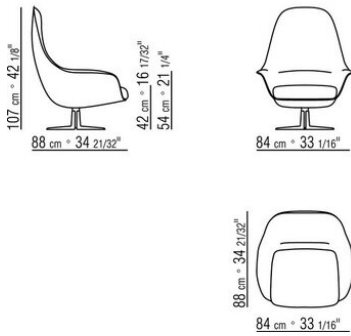
COD. 024865



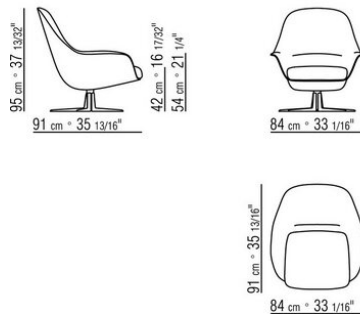
COD. 024831



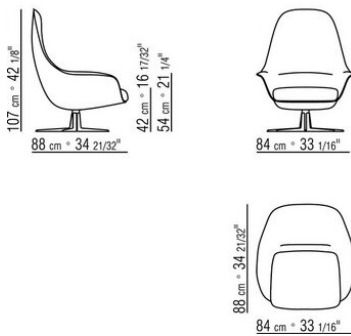
COD. 024811



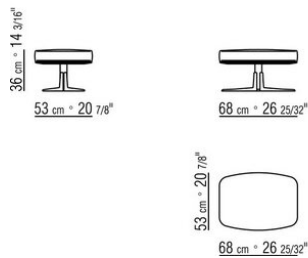
COD. 024832



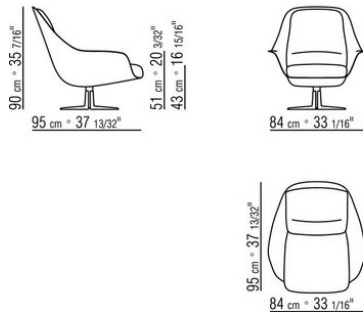
COD. 024812



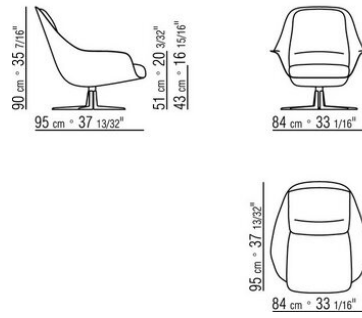
COD. 024860



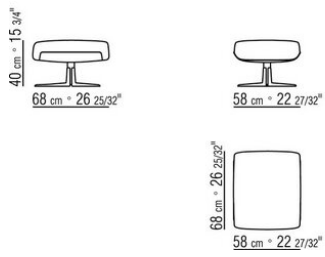
COD. 024821



COD. 024822



COD. 024850



COD. 024899



