



**ROMEO COMPACT** *ANTONIO CITTERIO* **2019**

**SOFAS**

---

## ROMEO COMPACT | ANTONIO CITTERIO | 2019

### SOFA

**Struktur** aus metall, belegt mit einer matre aus pu-schaum mit schutzbezug aus stoff

**Sitzkissen** aus sterilisierten gänsedaunen (zertifiziert assopiuma, "goldenes etikett") mit kern aus formbeständigem material in unterschiedlicher dichte

**Rücken-/armlehnen** aus metall mit polsterung aus pu-schaum und sterilisierten gänsedaunen (zertifiziert assopiuma, "goldenes etikett")

**Rückenkissen/optional** füllung aus sterilisierten gänsedaunen (zertifiziert assopiuma, "goldenes etikett"), auf anfrage gegen aufpreis erhältlich

**Füsse** aus aluminiumdruckguss in folgenden ausführungen: satiniert, verchromt, schwarz verchromt, brüniert, anthrazit glänzend, Titan matt 710.

Bodenaufgabe mit gleitschutz aus thermoplastischem material

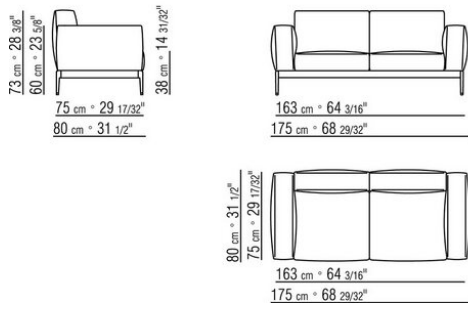
**Bezug** stoff- oder lederbezug, beide versionen abziehbar

**Keder in grosgrain**, in allen farben der farbmusterkarte sowohl bei stoff- als auch bei lederbezeuge

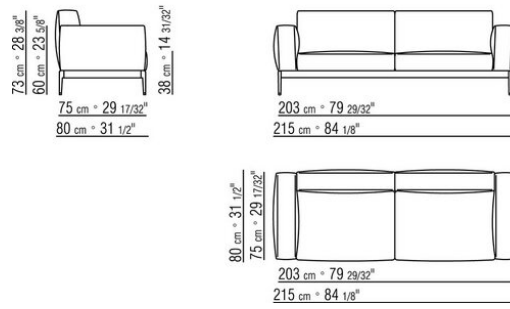
**Die ausmasse der arm- und rückenlehne sind als rein indikativ zu betrachten**

# TECHNISCHE ZEICHNUNGEN | ROMEO COMPACT

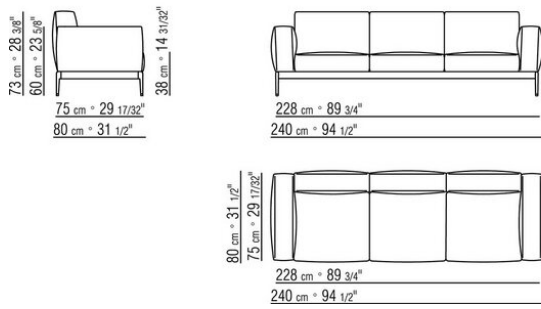
COD. 0264F2



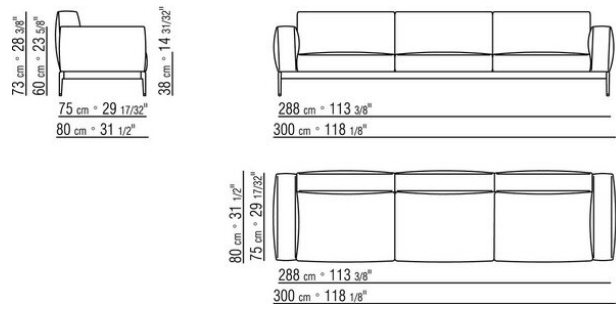
COD. 0264F3



COD. 0264F4



COD. 0264F5



COD. 026498

