



OASIS ANTONIO CITTERIO 2024

ДИВАНЫ

OASIS | ANTONIO CITTERIO | 2024

Основание трубчатое из нержавеющей стали с черной окраской и панели из плотного многослойного ламината. С протекторами из термопластика

Каркас спинки/подлокотников

трубчатый из нержавеющей стали, окраска в печи порошковыми эпоксидными красками, цвет: белый 100, винный 405, зеленый защитный 705, вороненый, серый глянцевый 715, или отделка фактурным лаком, цвет: белый 300, песочный 310, кирпичный 320, бледно-зеленый 330, терракотовый 325, темно-зеленый 335, угольный 350. Плетение из экструдированного ПВХ с нейлоновым сердечником, цвет: антрацит 7005, бордовый 7002, белый 7007, кремовый 7001, коричневый 7004, зеленый 7006; или из полипропиленового шнура, цвет:

песочный 8001, антрацит 8005, бордовый 8002, зеленый 8006, белый 8007, коричневый 8004; или из матового полипропиленового шнура, цвет: натуральный 8102, серовато-белый 8103, антрацит 8105, соломенный 8101

Подушка сиденья из пенополиуретана с покрытием из защитной дублированной водоотталкивающей ткани

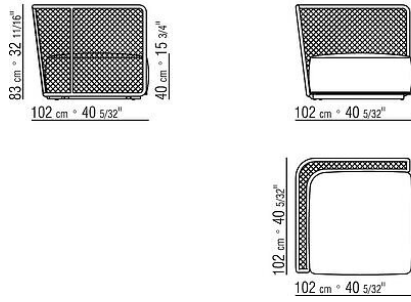
Дополнительные подушки / Подушка-валик из полиэстерного волокна с водоотталкивающим чехлом. По запросу за дополнительную плату

Окантовка обивки из репсовой ленты любого цвета по каталогу образцов

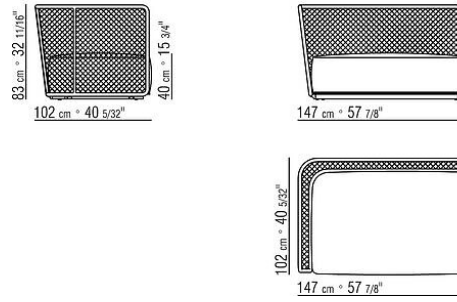
Обивка съемная из ткани

Чехол из непромокаемого материала. По запросу за дополнительную плату

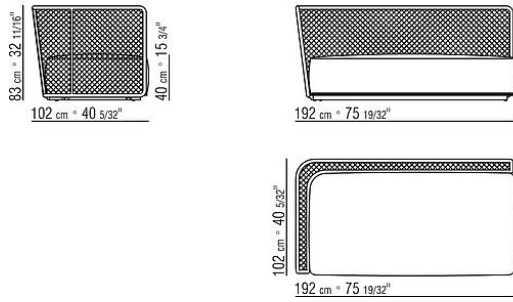
COD. 02C7B1



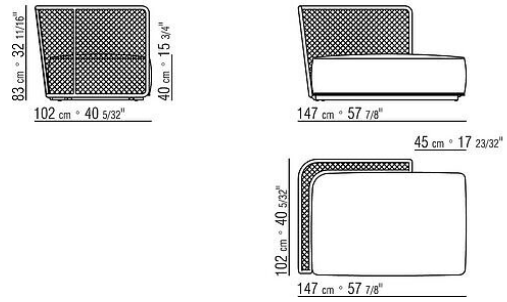
COD. 02C7B5



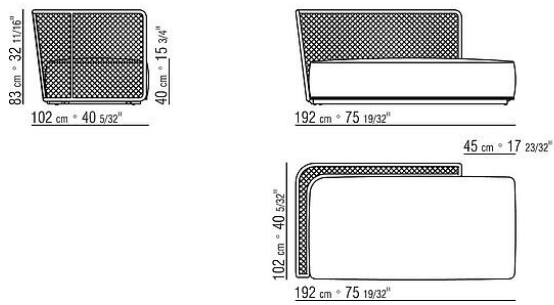
COD. 02C7B9



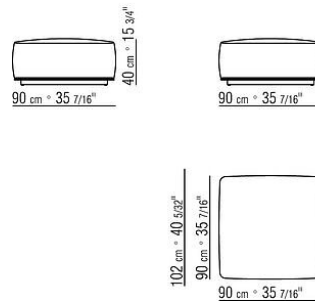
COD. 02C7C5



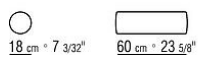
COD. 02C7C9



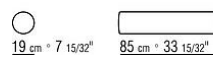
COD. 02C7G0



COD. 02C7M4



COD. 02C7M5



COD. 02C7M8

COD. 02C7M9

