



ANSEL ANTONIO CITTERIO 2020

DIVANI

ANSEL | ANTONIO CITTERIO | 2020

DIVANO

Struttura in acciaio inox 316 verniciato a forno con polveri epossidiche nei colori bianco 100, rosso vino 405, verde kaki 705, brunito, titanium opaco 710, elettrolucidato o nella finitura laccato gofrato nei colori bianco 300, sabbia 310, mattone 320, verde salvia 330, terracotta 325, verde foresta 335, carbone 350; rivestita con cinghie elastiche idrorepellenti nei colori sabbia 9001, grigio 9003, antracite 9005, nero 9009, sale e pepe 9017

Cuscino seduta in fibra di poliestere con inserto in materiale indeformabile a densità unica rivestito in tessuto idrorepellente

Schienale e bracciolo in legno massello di iroko nelle finiture naturale, tinto grigio, tinto marrone. Tiranti e viti in acciaio inox 316, distanziali in zama pressofusa verniciati a forno con polveri epossidiche con finitura trasparente

Cuscini schienale/cuscini a rullo in fibra di poliestere e fodera idrorepellente

Cuscini optional in fibra di poliestere e fodera idrorepellente, a richiesta con supplemento di prezzo

Piedi in alluminio pressofuso verniciati a forno con polveri epossidiche nei colori bianco 100, rosso vino 405, verde kaki 705, brunito, titanium opaco 710, elettrolucidato o nella finitura laccato gofrato nei colori bianco 300, sabbia 310, mattone 320, verde salvia 330, terracotta 325, verde foresta 335, carbone 350.

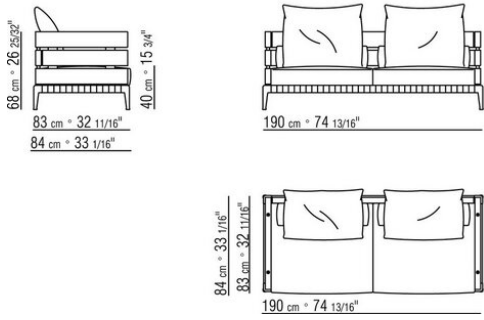
Appoggio a terra su puntali in materiale termoplastico

Rivestimento in tessuto sfoderabile

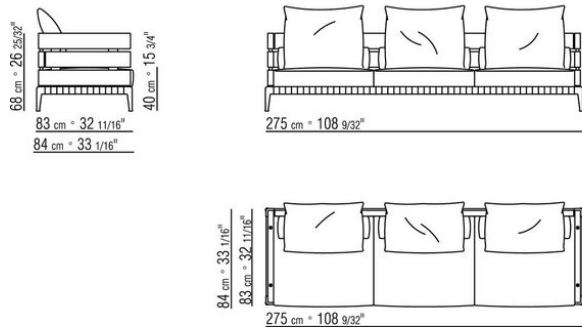
Profilo rivestimento la confezione prevede un profilo in gros grain che può essere realizzato in tutti i colori della cartella campioni

Cover in materiale impermeabile, la cover è a richiesta con supplemento di prezzo

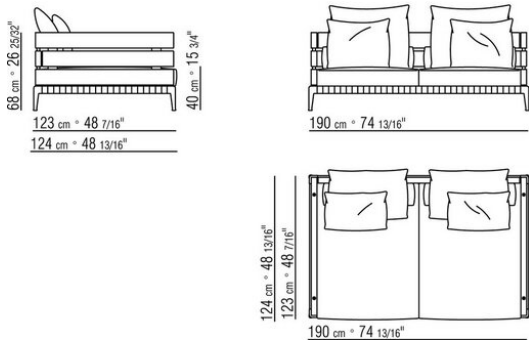
COD. 0277A3



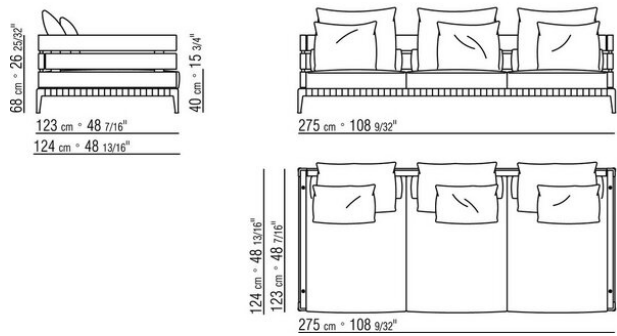
COD. 0277A5



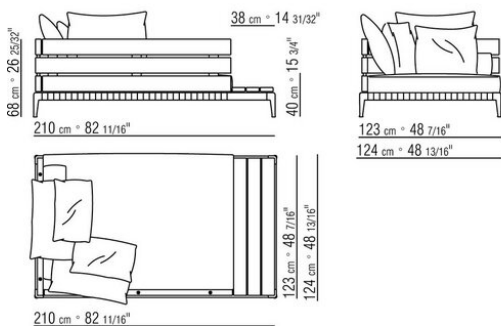
COD. 0277A7



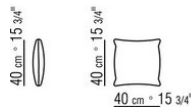
COD. 0277A9



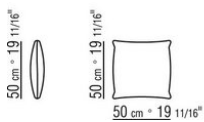
COD. 0277D5



COD. 0277M7



COD. 0277M8



COD. 0277M9

