

FLEXFORM



ATLANTE LIGHT | ATLANTE WOOD *ANTONIO CITTERIO 2022*
LITS DE REPOS

FLEXFORM Spa

Via Einaudi 23/25 20821 Meda (MB) Italy | Tel. +39 0362 3991 | info@flexform.it | www.flexform.it

ATLANTE LIGHT | ATLANTE WOOD | ANTONIO CITTERIO | 2022

ATLANTE LIGHT

Structure en fonte d'aluminium revêtu par poudre epoxy couleur blanc 100, rouge vin 405, vert kaki 705, bruni, gris ou finition laqué gaufré couleur blanc 300, sable 310, brique 320, vert sauge 330, terre cuite 325, vert forêt 335, charbon 350. Système d'inclinaison du dossier avec cremaillere integree.

Toile en tissu batyline® couleur caramel 9520, nuage 9530, sienne 9540, lierre 9550, jungle 9560, argile 9570. Soutenue par des sangles elastiques déperlantes en sable 9001, gris 9003, anthracite 9005, noir 9009, fixees a l'aide d'une tige en acier.

Coussin d'assise en fibre de polyester recouvert en tissu déperlant. À la demande avec supplément de prix.

Pieds en fonte d'aluminium revêtu par poudre epoxy de la même couleur que la structure. terminés par des embouts en matériau thermoplastique.

Roues de 26 cm de diamètre en fonte d'aluminium revêtu par poudre epoxy de la même couleur que la structure. Avec profil en matériau thermoplastique gris.

Revêtement coussin d'assise en tissu déhoussable.

Housse de protection en matériau imperméable, disponible sur demande avec un supplement de prix.

ATLANTE WOOD

Structure en fonte d'aluminium revêtue de poudre époxy couleur blanc 100, rouge vin 405, vert kaki 705, bruni, gris brillant 715 ou finition laqué gaufré couleur blanc 300, sable 310, brique 320, vert sauge 330, terre cuite 325, vert forêt 335, charbon 350. Système d'inclinaison du dossier par crémaillère intégrée.

Assise et dossier en iroko massif à lattes finition naturel, teinté gris, teinté marron, laqué blanc.

Coussin d'assise en fibre polyester recouvert de tissu déperlant. Sur demande avec un supplément de prix.

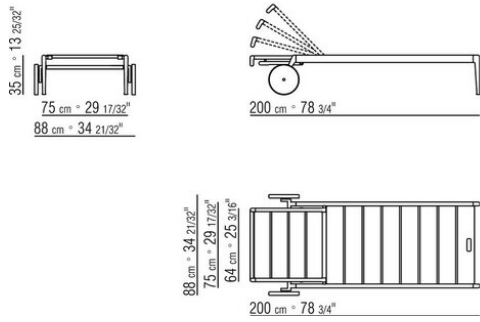
Pieds en fonte d'aluminium revêtue de poudre époxy de la même couleur que la structure. Terminés par des embouts en matériau thermoplastique.

Roues de 26 cm de diamètre en fonte d'aluminium revêtue par poudre époxy de la même couleur que la structure. Avec profil en matériau thermoplastique gris.

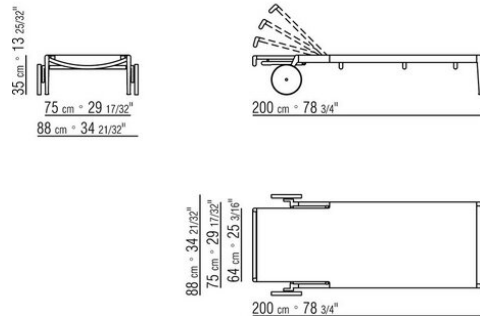
Revêtement en tissu déhoussable.

Housse de protection en matériau imperméable. Disponible sur demande avec un supplément de prix.

COD. 02A4G8



COD. 02A4G9



COD. 02A4M9

