

FLEXFORM



DESIGN CENTER 2019

沙发

FLEXFORM Spa

Via Einaudi 23/25 20821 Meda (MB) Italy | Tel. +39 0362 3991 | info@flexform.it | www.flexform.it

| DESIGN CENTER | 2019

结构元件采用金属，填充模压聚氨酯，表面覆盖双层保护织物。

沙发凳和扶手结构采用实木，填充延展性聚氨酯，表面覆盖双层保护织物。

坐垫采用消毒鹅毛（获意大利羽绒羽毛制品质量协会ASSOPIUMA金标认证），并加入了高弹性不变形材料。

靠垫采用消毒鹅毛（获意大利羽绒羽毛制品质量协会ASSOPIUMA金标认证），带或不带延展性聚氨酯圆筒靠枕，表面覆盖双层保护织物。靠枕可根据要求提供定

制，价格另计。编号为1LU91-1LU92的产品仅适用于400系列皮革。

底座采用金属，表面处理有磨光、磨砂、镀铬、黑铬、磨光和亮面无烟煤色。支脚配有热塑材料脚垫。

覆盖面料有织物与真皮版本可选，均可拆卸。

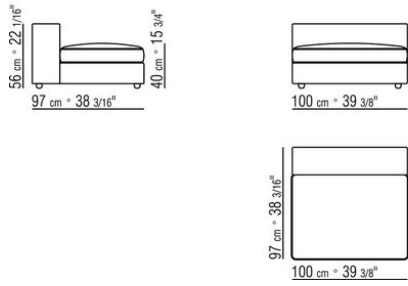
面料镶边配罗缎镶边，可选用样品卡中的所有颜色。皮革面料的镶边也采用相同的皮革。

Flexform

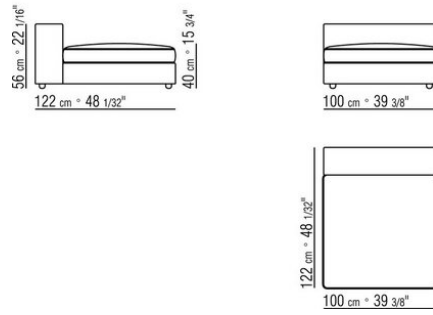
保留在任何时候对其产品进行其认为适当的改进或修改的权利，包括美学性质、技术性质、尺寸和材料等方面，恕不另行通知。

组合沙发

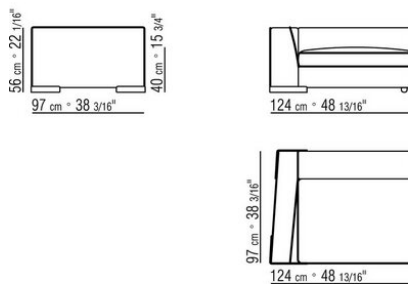
COD. 01LU03



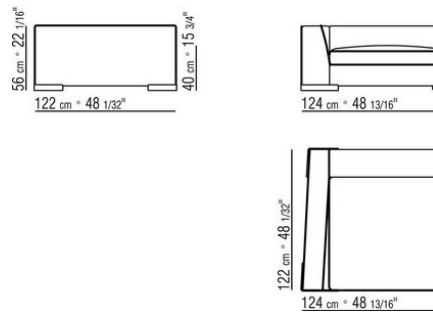
COD. 01LU05



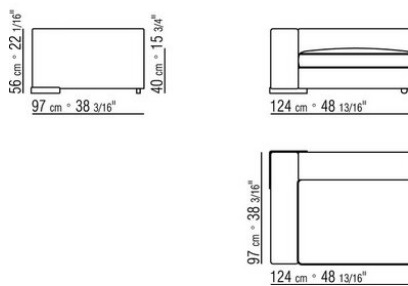
COD. 01LU13



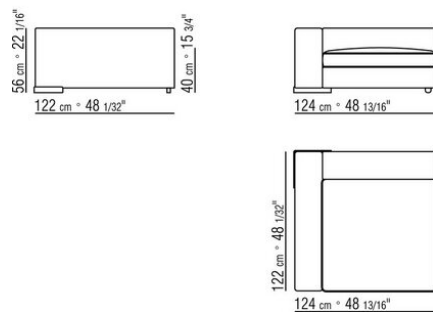
COD. 01LU15



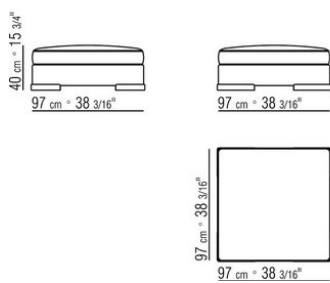
COD. 01LU23



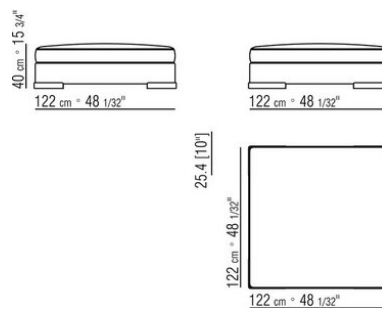
COD. 01LU25



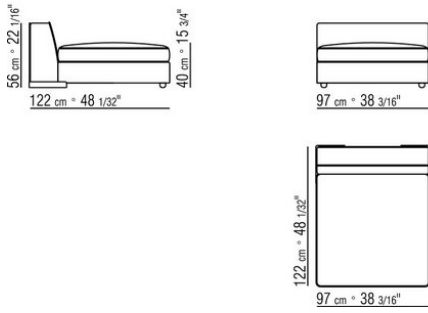
COD. 01LU50



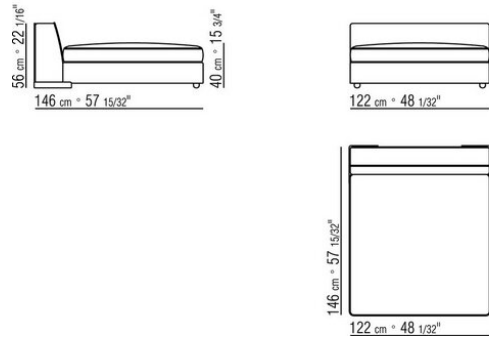
COD. 01LU51



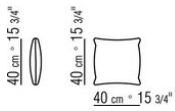
COD. 01LU55



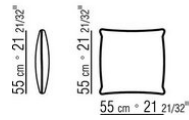
COD. 01LU56



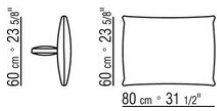
COD. 01LU93



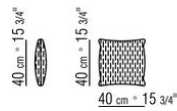
COD. 01LU94



COD. 01LU98



COD. 01LU91



COD. 01LU92

