



OASIS ANTONIO CITTERIO 2024
CANAPÉS

OASIS | ANTONIO CITTERIO | 2024

Canapé

Piètement en tube d'acier inoxydable peint en noir et panneau en stratifié-compact.

Repose sur des embouts en matériau thermoplastique

Structure dossiers/accoudoirs en tube d'acier thermolaqué époxy couleur blanc 100, rouge vin 405, vert kaki 705, bruni, gris brillant 715 ou finition laqué gaufré couleur blanc 300, sable 310, brique 320, vert sauge 330, terracotta 325, vert forêt 335, charbon 350. Avec tressage en PVC extrudé avec âme en nylon couleur anthracite 7005, bordeaux 7002, blanc 7007, blanc crème 7001, marron 7004, vert 7006 ; ou en cordonnet de polypropylène couleur sable 8001, anthracite 8005, bordeaux 8002, vert 8006, blanc 8007,

marron 8004 ; ou en cordonnet de polypropylène mat couleur naturel 8102, glace 8103, anthracite 8105, paille 8101

Coussin d'assise en mousse de polyuréthane recouvert d'un tissu de protection multicouche déperlant

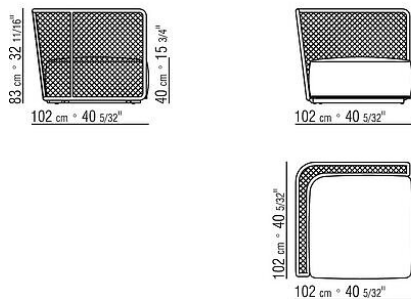
Coussins de dossier / Coussin rouleau en fibre de polyester avec housse déperlante, sur demande avec un supplément de prix

Passepoil revêtement : la confection arbore un passepoil en gros grain pouvant être réalisé dans toutes les couleurs du nuancier

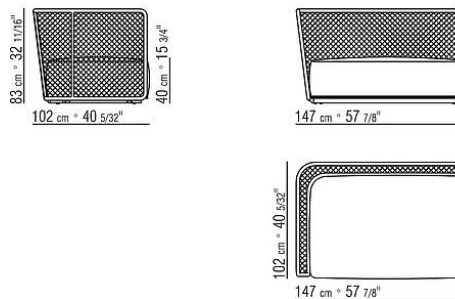
Revêtement en tissu déhoussable

Housse de protection en matériau imperméable. Disponible sur demande avec un supplément de prix

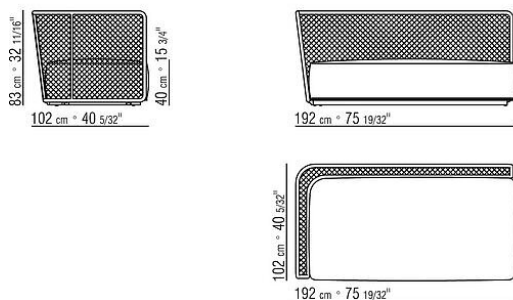
COD. 02C7B1



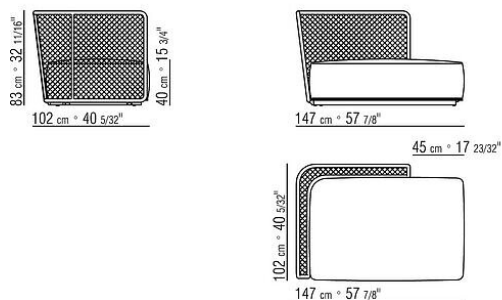
COD. 02C7B5



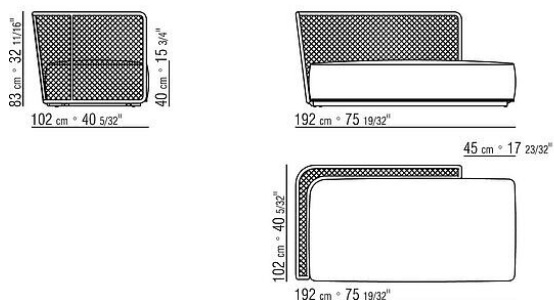
COD. 02C7B9



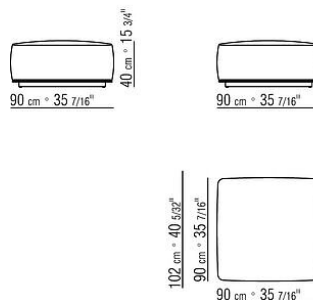
COD. 02C7C5



COD. 02C7C9



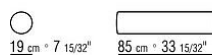
COD. 02C7G0



COD. 02C7M4



COD. 02C7M5



COD. 02C7M8

COD. 02C7M9

