



HARPER ANTONIO CITTERIO 2021
CANAPÉS

HARPER | ANTONIO CITTERIO | 2021

Structure en bois, rembourrage en mousse de polyuréthane recouverte d'un tissu de protection multicouche

Dossier / accoudoir en métal, rembourrage en polyuréthane moulé et dacron, recouverts d'un tissu de protection multicouche

Accoudoir porte-revues en métal recouvert de cuir de sellerie dans les couleurs suivantes: gris (5003), Tête-de-maure (5004), Tête-de-maure foncé (5013), noir (5005), olive (5006), rouge bulgare (5008), sable (5001), tabac (5015), daim foncé (6004), daim noir (6005), daim olive (6003), daim sable (6001). Pieds en methacrylate transparent brillant

Support dossier / accoudoir en métal recouvert de cuir de sellerie dans les couleurs suivantes: gris (5003), Tête-de-maure (5004), Tête-de-maure foncé (5013), noir (5005), olive (5006), rouge bulgare (5008), sable (5001), tabac (5015), daim foncé (6004), daim noir (6005), daim olive (6003), daim sable (6001); ou en finition chromé, satiné, bruni, chromé noir, anthracite brillant. De serie sur l'accoudoir rembourré; en option sur le dossier de

chaque élément, disponible sur demande avec un supplement de prix

Coussins d'assise en fibre de polyester avec insert en matériau mono-densité indéformable **ou assise premium** en plume d'oise sterilisée (certifiée assopiuma, label or) avec insert en matériau indéformable haute resilience

Coussins de dossier en plume d'oise sterilisée (certifiée assopiuma, label or)

Coussins en option en plume d'oise sterilisée (certifiée assopiuma, label or), disponibles sur demande avec un supplement de prix

Piètement en métal revêtu de poudre epoxy de couleur noire. Repose sur des embouts de pieds en matériau thermoplastique

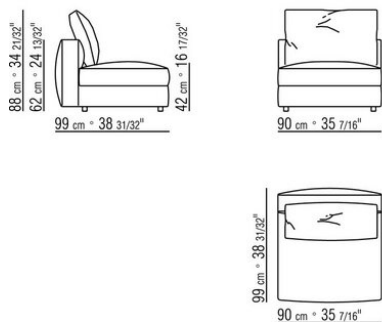
Revêtement déhoussable que ce soit en version tissu ou en version cuir

Cordon revêtement la confection arbore un passepoil pouvant être réalisé dans toutes les couleurs du nuancier

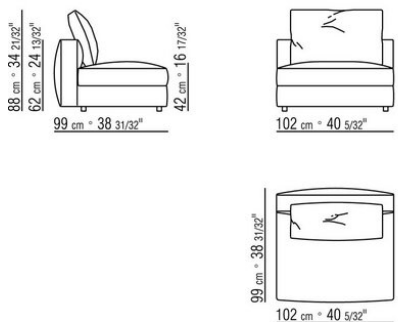
N.b. La composition ne peut pas se terminer par un élément mais par un accoudoir ou un pouf

Lors de la commande il faut toujours joindre un dessin de la composition

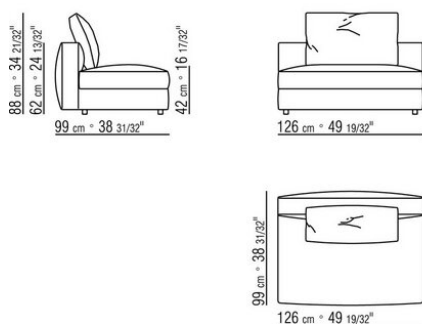
COD. 028802



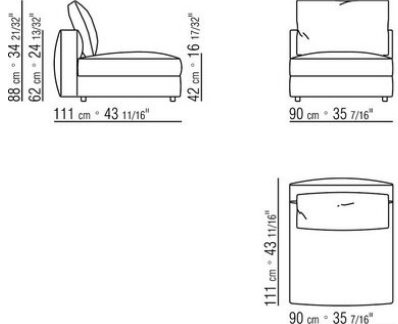
COD. 028803



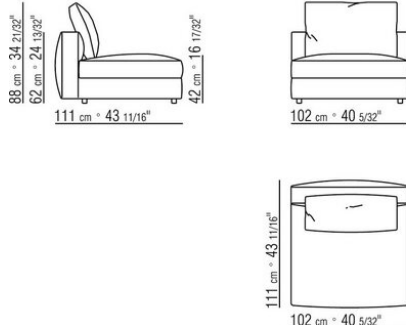
COD. 028804



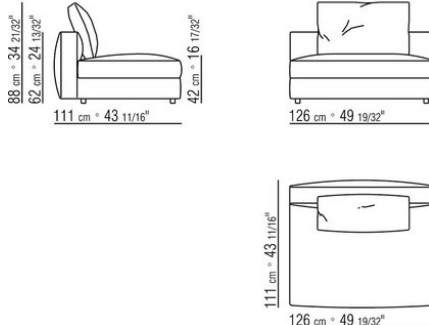
COD. 028805



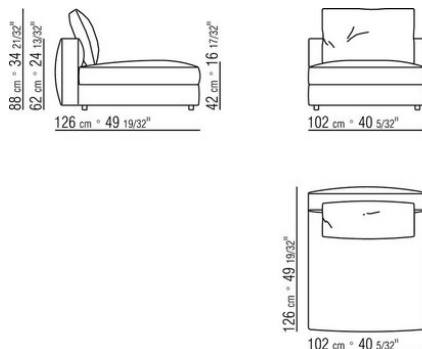
COD. 028806



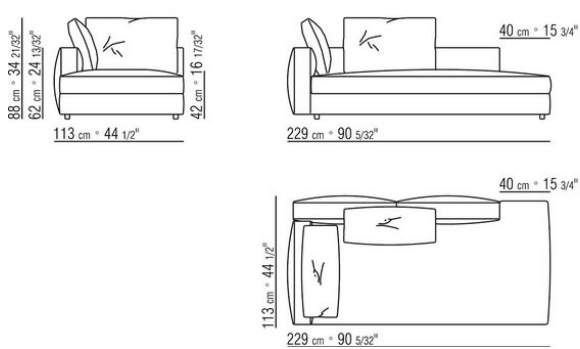
COD. 028807



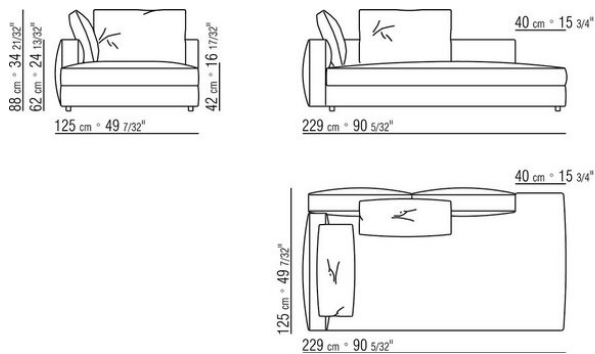
COD. 028808



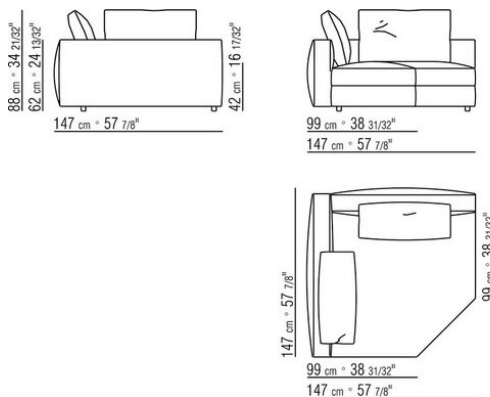
COD. 028823



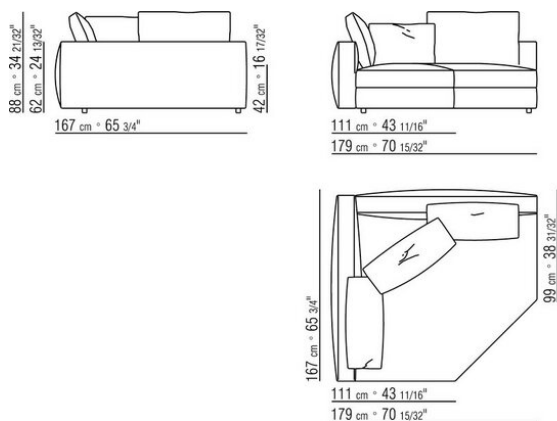
COD. 028827



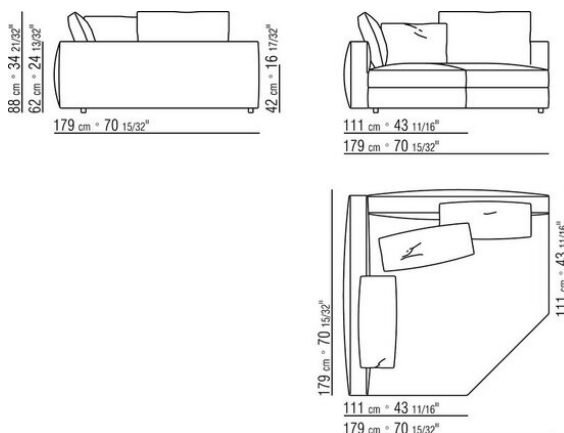
COD. 028831



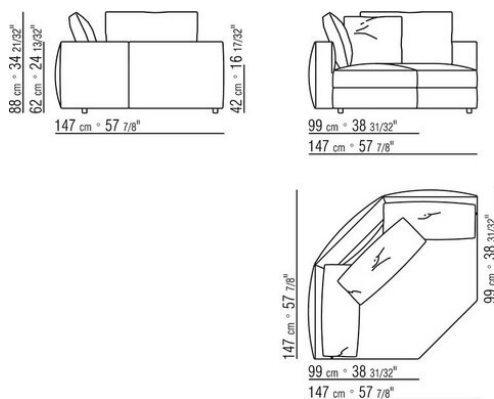
COD. 028837



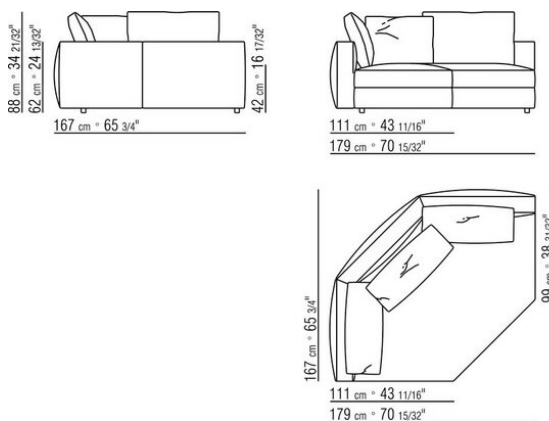
COD. 028838



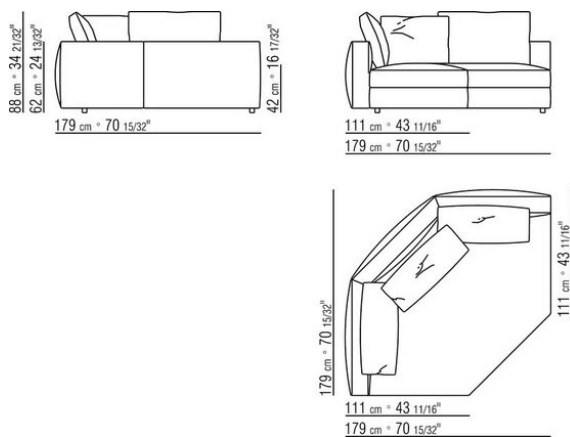
COD. 028841



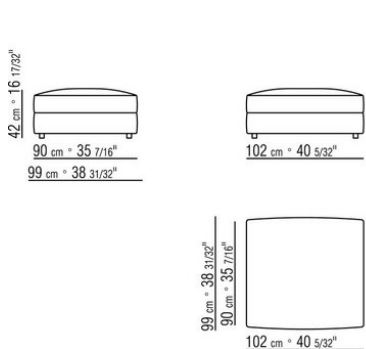
COD. 028847



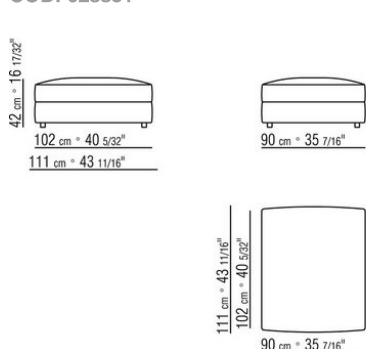
COD. 028848



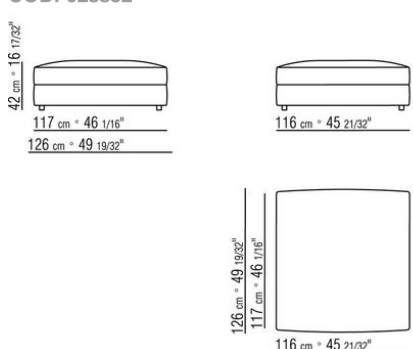
COD. 028850



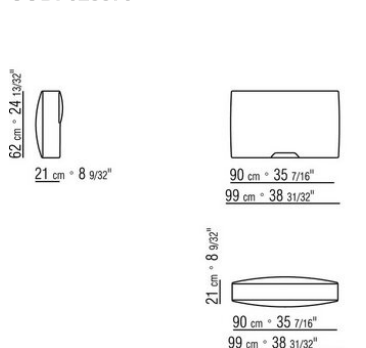
COD. 028851



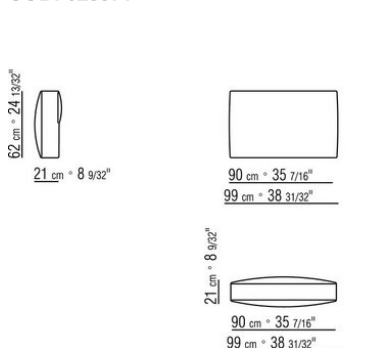
COD. 028852



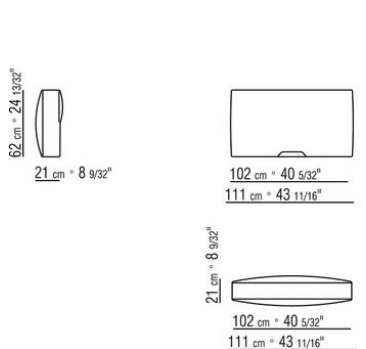
COD. 028870



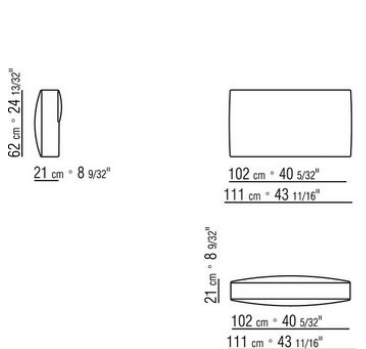
COD. 028871



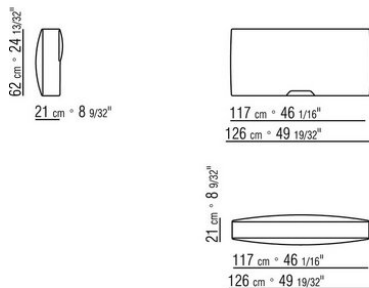
COD. 028872



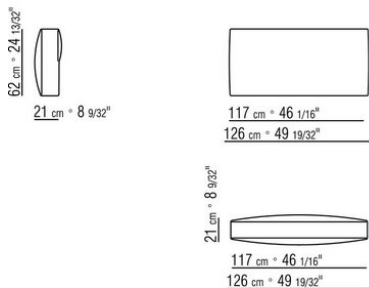
COD. 028873



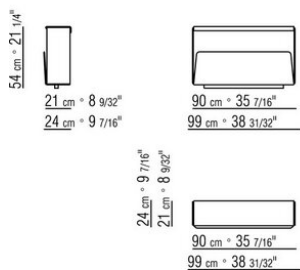
COD. 028874



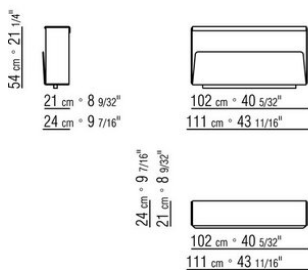
COD. 028875



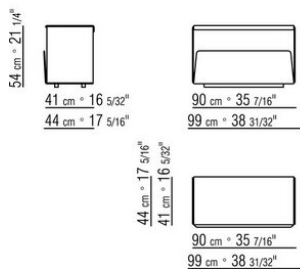
COD. 028876



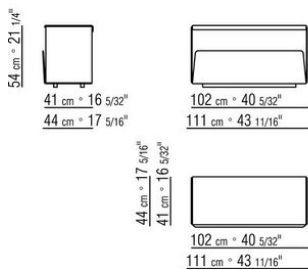
COD. 028877



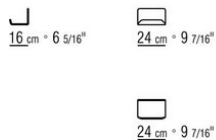
COD. 028878



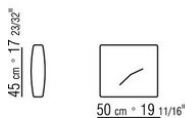
COD. 028879



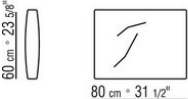
COD. 028895



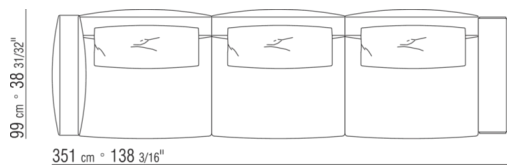
COD. 028898



COD. 028899

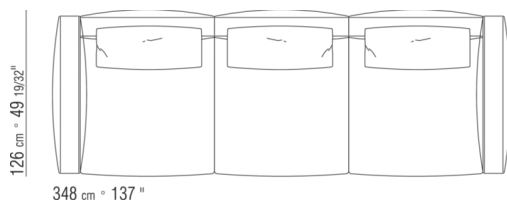


0288XA



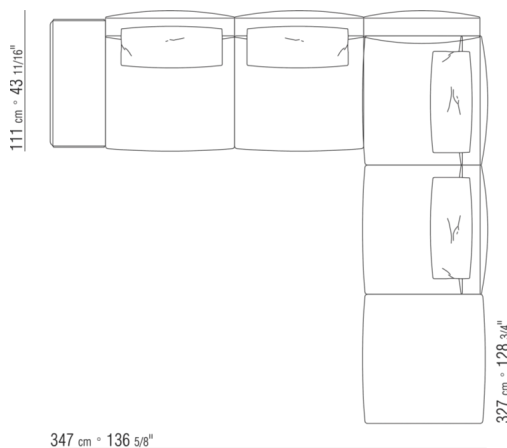
- N.1 COD.028870 - ACCOUDOIR CM.99 x21
- N.3 COD.028803 - ELEMENT CM.102 x99
- N.1 COD.028876 - ACCOUDOIR CUIR CM.99 x24
- N.3 COD.028895 - SUPPORT DOSSIER CM.24 x16

0288XB



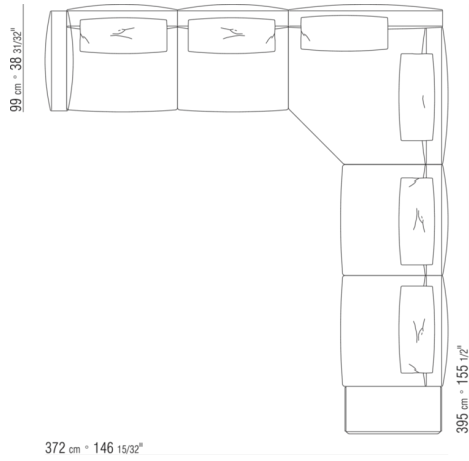
- N.2 COD.028874 - ACCOUDOIR CM.126 x21
- N.3 COD.028808 - ELEMENT CM.102 x126
- N.3 COD.028895 - SUPPORT DOSSIER CM.24 x16

0288XC



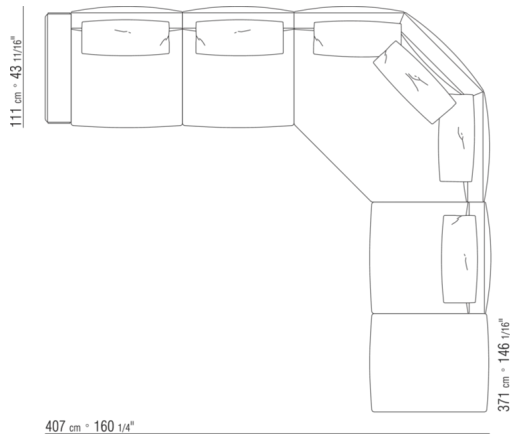
- N.1 COD.028879 - ACCOUDOIR CUIR CM.111 x44
- N.2 COD.028806 - ELEMENT CM.102 x111
- N.1 COD.028871 - DOSSIER/ANGLE CM.90x21 CM.99 x21
- N.2 COD.028803 - ELEMENT CM.102 x99
- N.1 COD.028850 - POUF CM.102 x99
- N.5 COD.028895 - SUPPORT DOSSIER CM.24 x16

0288XD



- N.1 COD.028870 - ACCOUDOIR CM.99 x21
- N.4 COD.028803 - ELEMENT CM.102 x99
- N.1 COD.028831 - ANGLE A 5 COTES CM.147 x147
- N.1 COD.028878 - ACCOUDOIR CUIR CM.99 x44
- N.6 COD.028895 - SUPPORT DOSSIER CM.24 x16

0288XE



- N.1 COD.028877 - ACCOUDOIR CUIR CM.111 x24
- N.3 COD.028806 - ELEMENT CM.102 x111
- N.1 COD.028848 - ANGLE A 6 COTES CM.179 x179
- N.1 COD.028851 - POUF CM.90 x111
- N.6 COD.028895 - SUPPORT DOSSIER CM.24 x16