



VULCANO ANTONIO CITTERIO 2019
SOFÁS

VULCANO | ANTONIO CITTERIO | 2019

Respaldo y reposabrazos de acero inoxidable 316 en los acabados electropulido o esmaltado al horno con polvos epoxídicos en blanco 100, rojo vino 405, verde caqui 705, bruñido, titanio mate 710 o en el acabado lacado texturizado disponible en los colores arena 310, verde salvia 330, ladrillo 320, blanco 300, terracota 325, verde bosque 335, carbón 350. Trenzado en pvc extruido con núcleo de nailon en los colores antracita 7005, burdeos 7002, blanco 7007, crema 7001, marrón 7004 o verde 7006; o con cordoncillo de polipropileno en los colores arena 8001, antracita 8005, burdeos 8002, verde 8006, blanco 8007 o marrón 8004; o con cordoncillo de polipropileno mate en los colores natural 8102, paja 8101, hielo 8103, antracita 8105

Base en acero inoxidable 316 esmaltado al horno con polvos epoxídicos y panel de laminado compacto contrachapado. Apoyo en el suelo sobre patas de material termoplástico.

Cojín de asiento de espuma de poliuretano tapizado con tejido protector hidrófugo a juego.

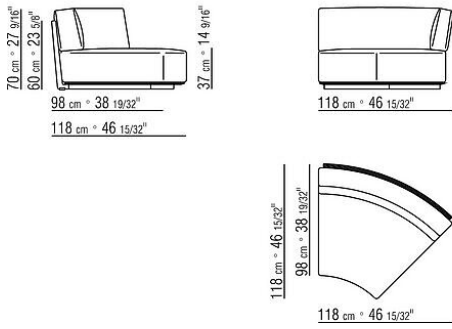
Cojín de respaldo de espuma de poliuretano y fibra de poliéster tapizado con tejido protector hidrófugo a juego.

Cojines opcionales en fibra de poliéster y forro hidrófugo. Los cojines opcionales se realizan bajo pedido con cargo extra.

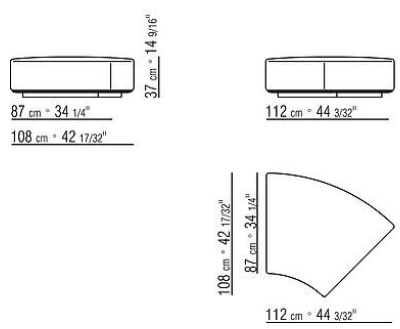
Tapicería de tela desenfundable.

Cubierta de material impermeable. La cubierta se realiza bajo pedido con cargo extra.

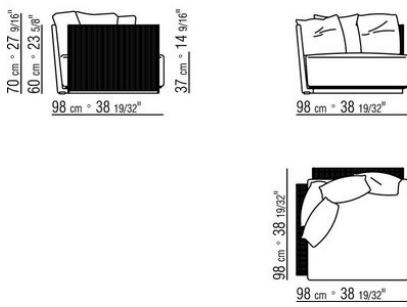
COD. 0253A7



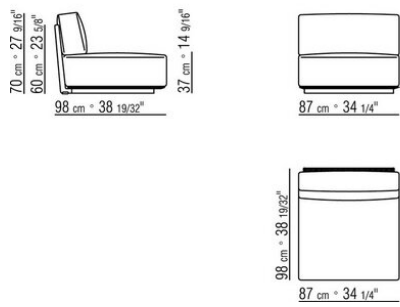
COD. 0253G2



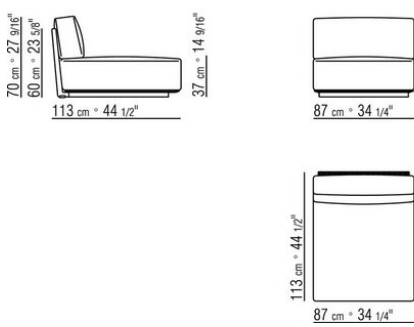
COD. 0253A1



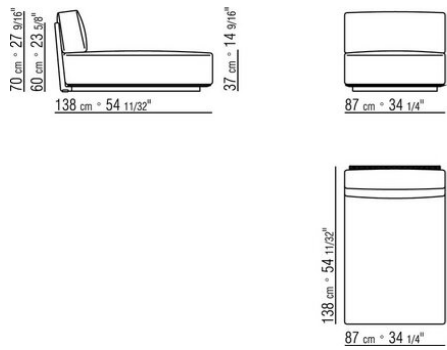
COD. 0253A2



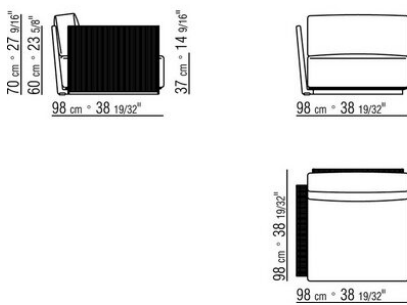
COD. 0253A3



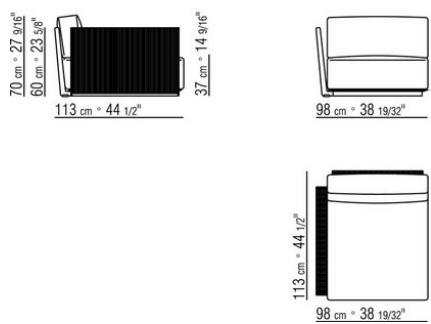
COD. 0253A4



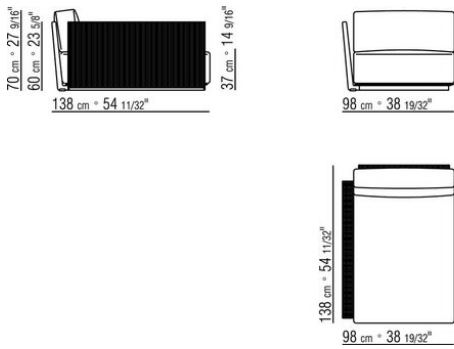
COD. 0253B1



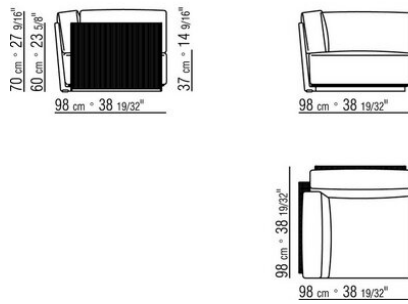
COD. 0253B3



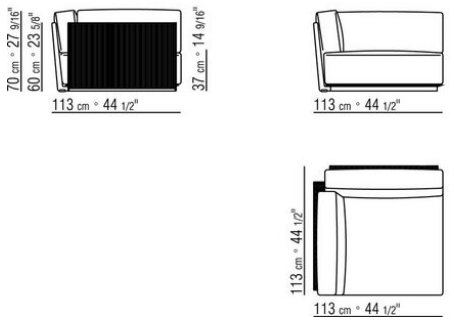
COD. 0253B5



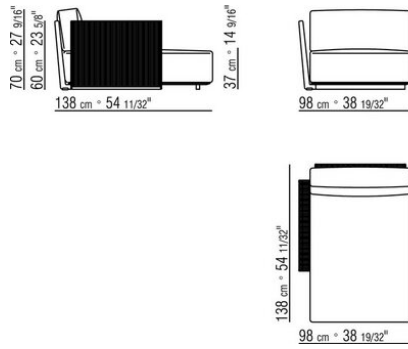
COD. 0253C0



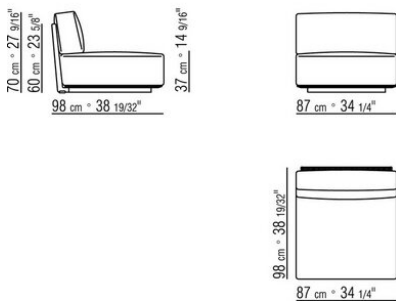
COD. 0253C2



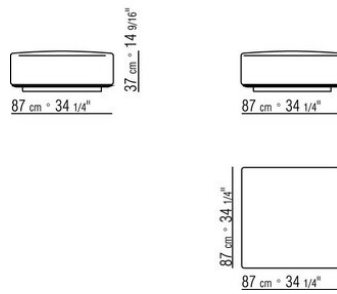
COD. 0253D5



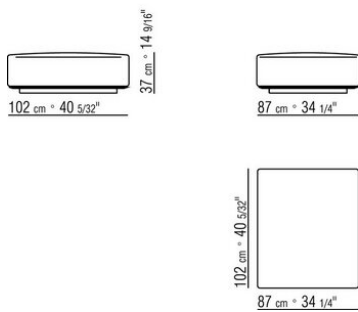
COD. 0253F1



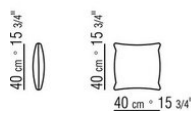
COD. 0253G0



COD. 0253G1

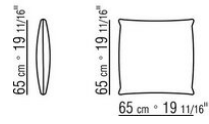
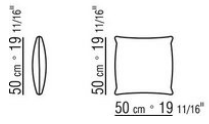


COD. 0253M7



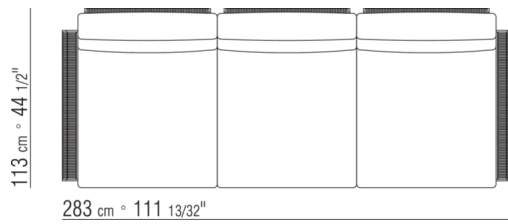
COD. 0253M8

COD. 0253M9



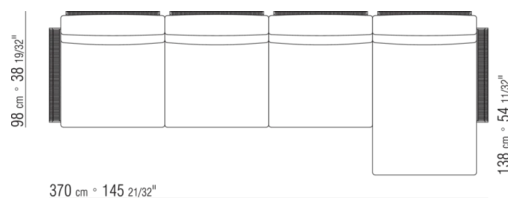
0253XA

- N.1 COD.0253B3 - FINAL IZQ CM.98 x113
- N.1 COD.0253A3 - MODULO CM.87 x113
- N.1 COD.0253B2 - FINAL D CM.98 x113



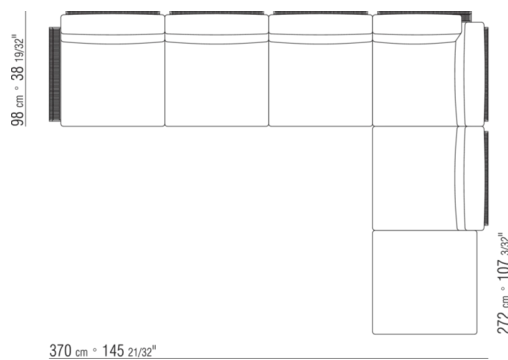
0253XB

- N.1 COD.0253B1 - FINAL IZQ CM.98 x98
- N.2 COD.0253A2 - MODULO CM.87 x98
- N.1 COD.0253D4 - DORMEUSE / DORMEUSE FINAL D CM.98 x138

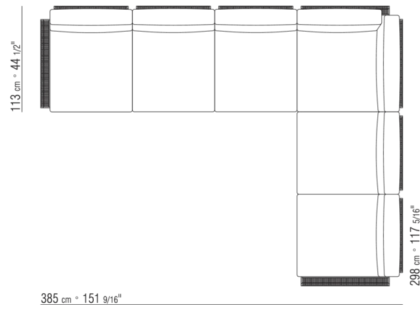


0253XC

- N.1 COD.0253B1 - FINAL IZQ CM.98 x98
- N.3 COD.0253A2 - MODULO CM.87 x98
- N.1 COD.0253C0 - ÁNGULO CM.98 x98
- N.1 COD.0253G0 - POUF CM.87 x87



0253XD



N.1 COD.0253B3 - FINAL IZQ CM.98 x113

N.3 COD.0253A3 - MODULO CM.87 x113

N.1 COD.0253C2 - ÁNGULO CM.113 x113

N.1 COD.0253B2 - FINAL D CM.98 x113