



**ALFRED** *ROBERTO LAZZERONI* **2016**

**DIVANI**

---

## ALFRED | ROBERTO LAZZERONI | 2016

**Struttura** in legno massello con imbottitura in poliuretano stampato ed espanso rivestita in tessuto protettivo accoppiato

**Base** in metallo nelle finiture satinato, cromato, cromato nero, brunito, antracite lucido. Appoggio a terra su puntali in materiale termoplastico

**Cuscino seduta** in piuma d'oca sterilizzata (certificata Assopiuma, etichetta oro) con inserto in materiale indeformabile

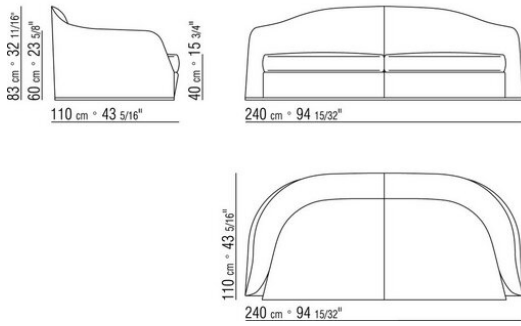
**Cuscino schienale** in piuma d'oca sterilizzata (certificata Assopiuma, etichetta

oro). Il cuscino schienale è a richiesta con supplemento di prezzo

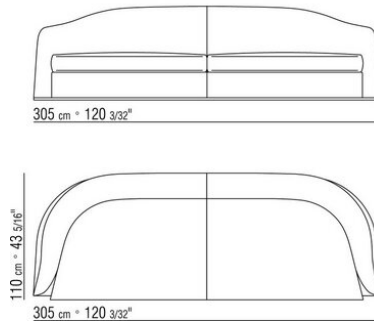
**Rivestimento** non sfoderabile sia nella versione in tessuto che nella versione in pelle

**Profilo rivestimento** la confezione prevede un profilo in gros grain che può essere realizzato in tutti i colori della cartella campioni. Per rivestimento in pelle il profilo è realizzato nella stessa pelle

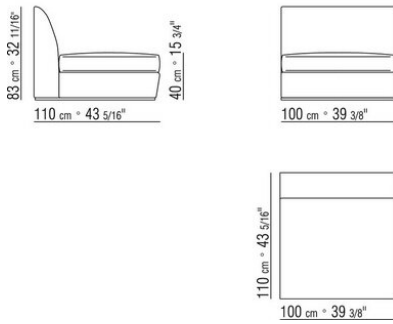
COD. 01IA03



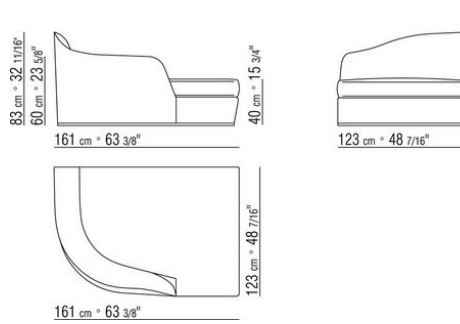
COD. 01IA04



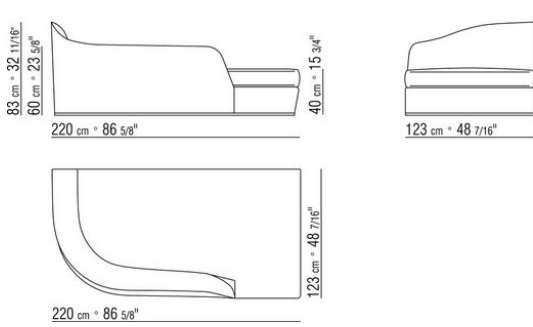
COD. 01IA06



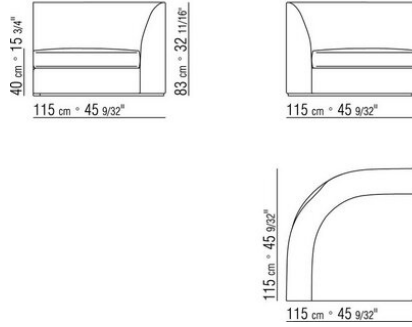
COD. 01IA11



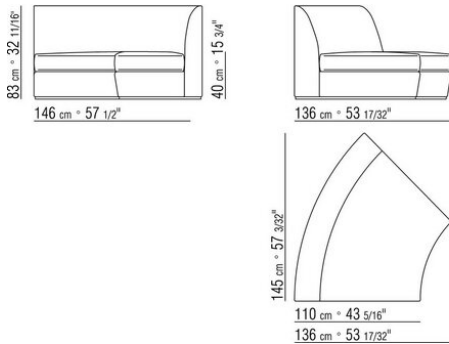
COD. 01IA13



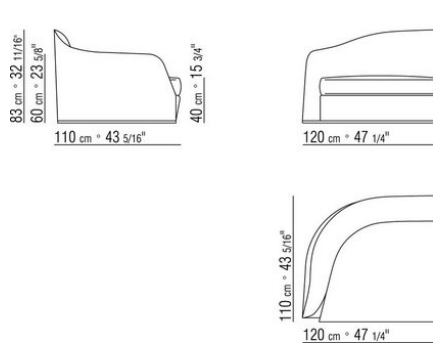
COD. 01IA18



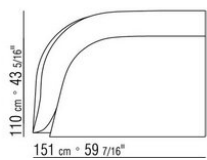
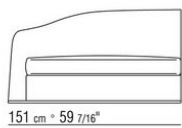
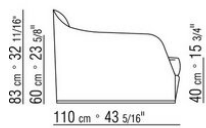
COD. 01IA19



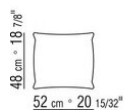
COD. 01IA21



COD. 01IA23



COD. 01IA98



COD. 01IA99

