



ANY DAY *CHRISTOPHE PILLET 2020*

COUCHTISCHE/BEISTELLTISCHE

ANY DAY | CHRISTOPHE PILLET | 2020

BEISTELLTISCH

Gestell: aus Metall in den Ausführungen satiniert, verchromt, chrom schwarz, brüniert, anthrazit glänzend, Titan matt 710 oder in der Farbe weiß 100; oder Lack matt in den Farben sand 610, salbeigrün 630, ziegelrot 620, weiß 160, schwarz 900, terracotta 625, waldgrün 635.

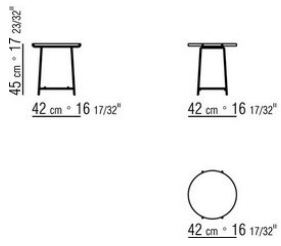
Tischplatte: aus den Marmorsorten calacatta oro glänzend, calacatta oro matt, bianco carrara glänzend, nero marquina glänzend, emperador glänzend, emperador matt, emperador light glänzend, marron damasco glänzend, marron damasco matt,

grigio stardust glänzend, grigio stardust matt.

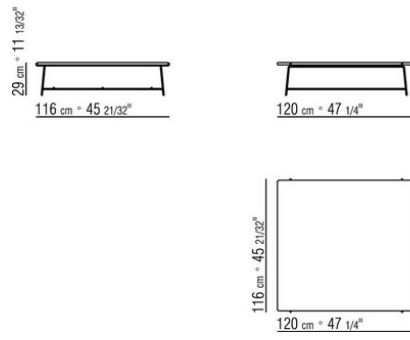
Oder aus Nussbaum Canaletto mit Furnier in den Ausführungen Rohholzeffekt, natur und gebeizt extra oder aus Esche mit Furnier in den Ausführungen natur, gebeizt Nussbaum, gebeizt Teak, gebeizt Wengé, gebeizt braun, gebeizt Ebenholz oder aus Eiche mit Furnier in der Oberfläche Rohholzeffekt. Oder lackiert in den Farben weiß, schwarz, lila, kiefergrün, lachsfarbe, graugrün, mokka, taubengrau, senf, safrangelb, burgunder, petrol, graublau, moosgrün und ziegelrot..

Beine: mit Kunststoffgleitern

COD. 028260



COD. 028262



COD. 028265

