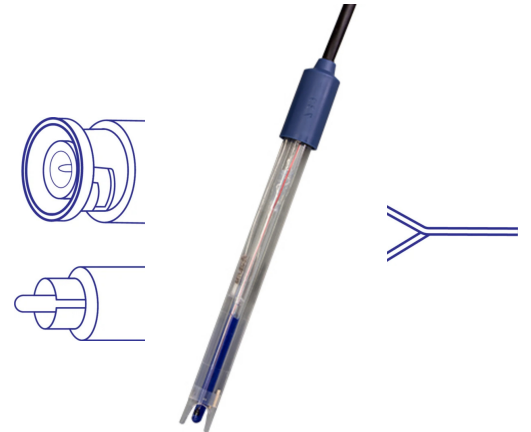


Elettrodi di pH

201 T / 3

Codice: 50002072



SCHEMA TECNICA

Prestazioni

Range di misura Temperatura	0 ... +60 °C
Classe	
Accuratezza temperatura a 0 °C	
Accuratezza temperatura a +100 °C	
Accuratezza temperatura a +200 °C	
Accuratezza temperatura a -100 °C	
Range certificabile	
T 90	

Caratteristiche

Terminale	
Connessione	Cavo fisso / BNC
Materiale stelo	
Sensore temperatura	Si / spina RCA Cinch
Numero di serie	

Dimensioni e peso

Diametro stelo	
Lunghezza stelo	
Lunghezza totale	
Lunghezza cavo	3 m m