



ROBERTO LAZZERONI **2017**

沙发

| ROBERTO LAZZERONI | 2017

沙发

结构为实木，填充延展性聚氨酯，表面覆盖双层保护织物。支脚配有热塑材料脚垫。产品编号11862/11863采用专利材料，表面覆盖双层保护织物

Dragonfly 20的结构采用专利材料，表面覆盖双层保护织物

座椅采用实木复合板，填充不同密度的延展性聚氨酯与涤纶。产品编号11862/11863采用延展性聚氨酯，表面覆盖双层保护织物

Dragonfly 20 采用延展性聚氨酯，表面覆盖双层保护织物

底座采用白蜡木实木，表面处理有天然色，鸡翅木色，乌木色，棕色

Dragonfly 20底座采用环氧粉末烤漆金属
Dragonfly 20支脚采用白蜡实木有天然色、乌木色、鸡翅木色、棕色，或压铸铝版本的磨砂、镀铬、黑铬、磨光、亮面无烟煤色。与地面接触的脚垫为热塑性材料

可选抱枕采用消毒鹅毛填充（获意大利羽绒羽毛制成品质量协会ASSOPIUMA金标认证）。选配的抱枕可根据要求提供定制，价格另计

覆盖面料不可拆卸，有织物与真皮版本可选

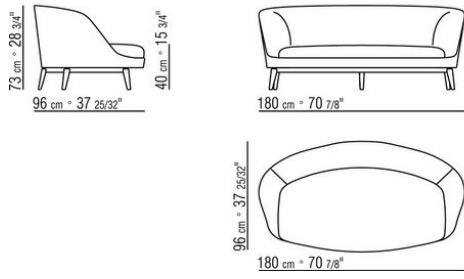
面料镶边配罗缎镶边，可选用样品卡中的所有颜色。皮革面料的镶边也采用相同的皮革

Flexform

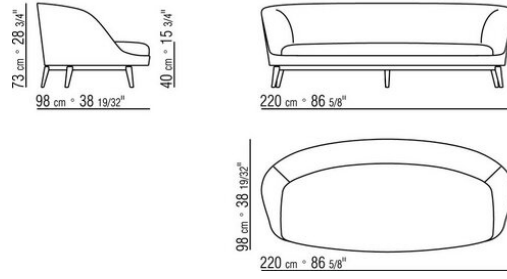
保留在任何时候对其产品进行其认为适当的改进或修改的权利，包括美学性质、技术性质、尺寸和材料等方面，恕不另行通知。

直排沙发

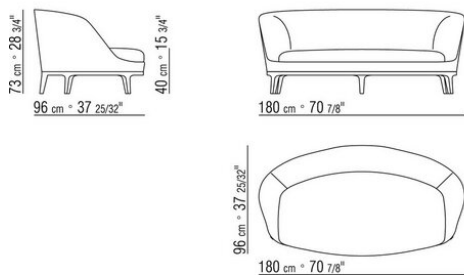
COD. 011867



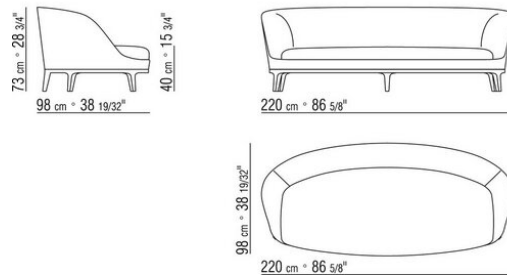
COD. 011868



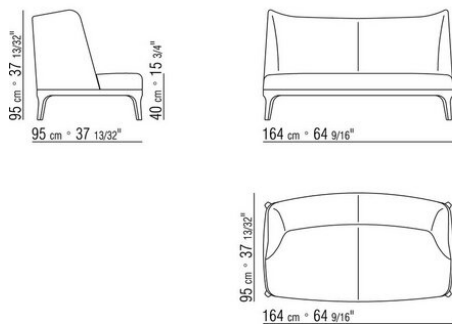
COD. 011862



COD. 011863



COD. 011802



COD. 011899

