



*ROBERTO LAZZERONI* **2012**

沙发

---

| *ROBERTO LAZZERONI* | **2012**

结构为实木，填充延展性聚氨酯，表面覆盖双层保护织物。

坐垫采用消毒鹅毛（获意大利羽绒羽毛制品质量协会ASSOPIUMA金标认证），并加入了不变形材料。

靠垫采用消毒鹅毛（获意大利羽绒羽毛制品质量协会ASSOPIUMA金标认证）。

可选抱枕采用消毒鹅毛填充（获意大利羽绒羽毛制品质量协会ASSOPIUMA金标

认证）。选配的抱枕可根据要求提供定制，价格另计。

底座采用白蜡木实木，表面处理有天然色，乌木色，鸡翅木色，棕色。

覆盖面料有织物与真皮版本可选，均可拆卸。

面料镶边配罗缎镶边，可选用样品卡中的所有颜色。皮革面料的镶边也采用相同的皮革。

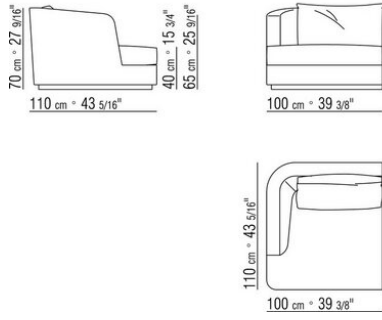
---

Flexform

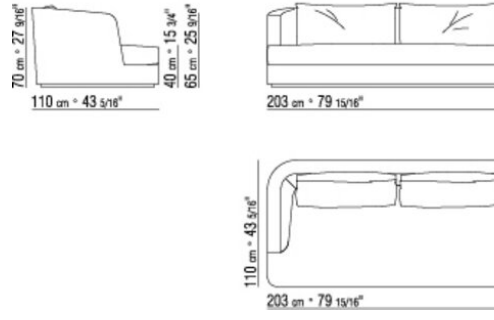
保留在任何时候对其产品进行其认为适当的改进或修改的权利，包括美学性质、技术性质、尺寸和材料等方面，恕不另行通知。

组合沙发

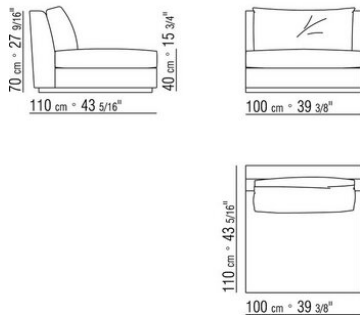
COD. 01L313



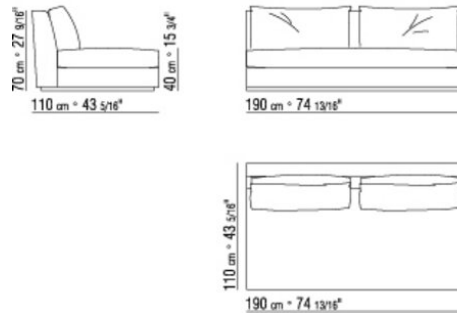
COD. 01L311



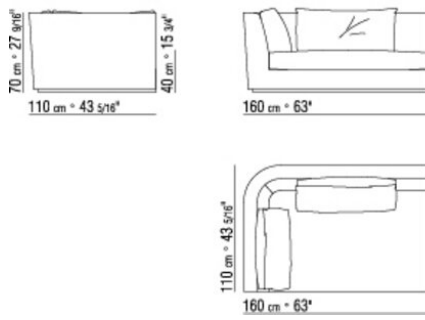
COD. 01L306



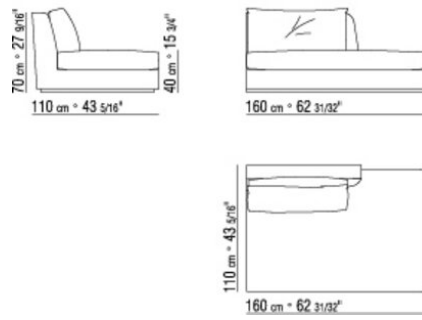
COD. 01L308



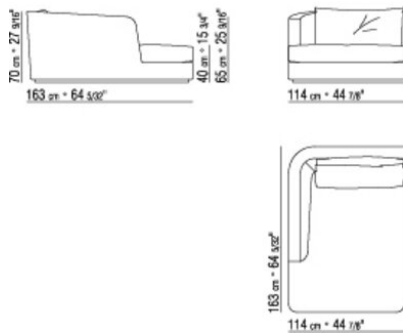
COD. 01L331



COD. 01L321



COD. 01L341



COD. 01L399

