



ANTONIO CITTERIO **2020**

沙发

| ANTONIO CITTERIO | 2020

结构为不锈钢316材质，表面处理为环氧粉末烤漆，颜色有白色100、酒红色405、卡其绿705、磨光、电抛光或者压纹漆面，颜色有白色300、沙色310、砖红色320和草绿色330；表面覆盖防水弹力带，颜色有沙色9001、灰色9003、无烟煤色9005、黑色9009。

坐垫采用聚酯纤维，并加入了密度均匀的不变形材料，表面覆盖防水织物

靠背和扶手采用大绿柄桑实木，表面处理有天然、灰色、棕色。螺杆和螺丝为不锈钢316材质，压铸锌合金隔板，采用环氧粉末烤漆，透明的表面处理

靠垫/圆筒靠枕采用聚酯纤维与防水布套

可选抱枕采用聚酯纤维与防水衬里，可根据要求提供，价格另计

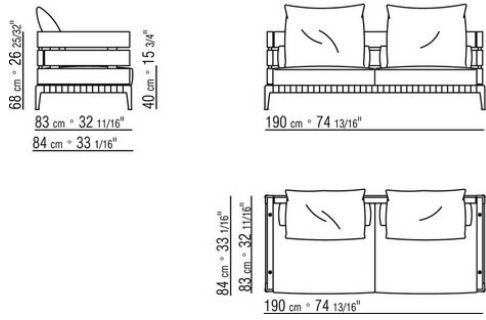
支脚为压铸铝材质，表面处理为环氧粉末烤漆，颜色有白色100、酒红色405、卡其绿705、磨光、电抛光，或者压纹漆面，颜色有白色300、沙色310、砖红色320和草绿色330。与地面接触脚垫为热塑性材料

覆盖面料是可拆卸织物

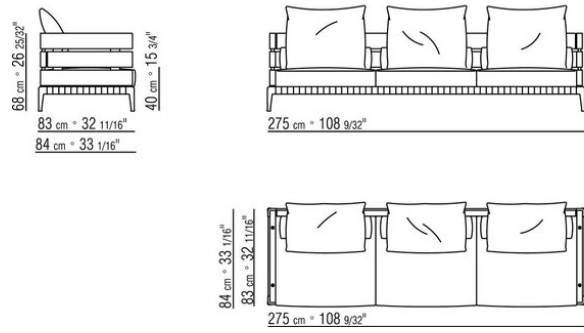
覆盖面料配罗缎镶边，可选用样品卡中的所有颜色

套子采用防水材料，根据需求提供，价格另计

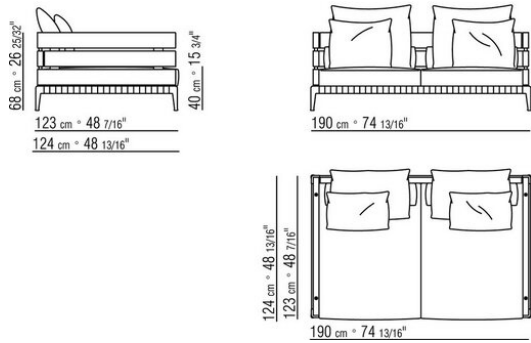
COD. 0277A3



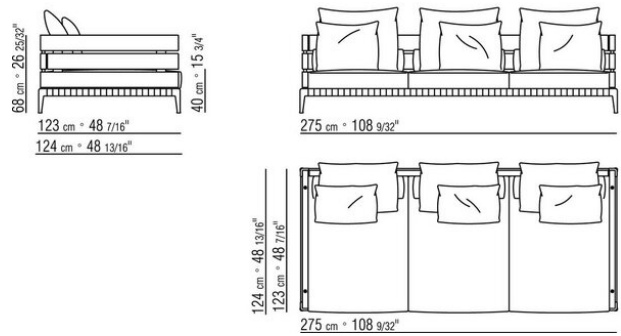
COD. 0277A5



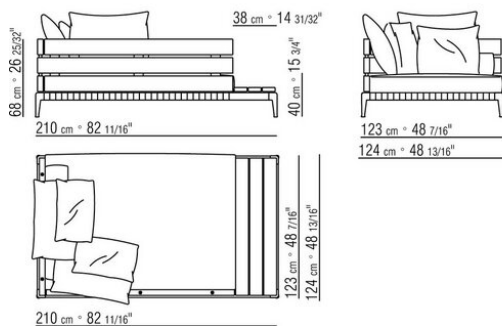
COD. 0277A7



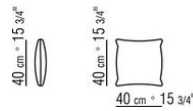
COD. 0277A9



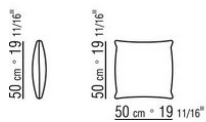
COD. 0277D5



COD. 0277M7



COD. 0277M8



COD. 0277M9

