

FLEXFORM



ATLANTE LIGHT | ATLANTE WOOD *ANTONIO CITTERIO 2022*
DAYBED

FLEXFORM Spa

Via Einaudi 23/25 20821 Meda (MB) Italy | Tel. +39 0362 3991 | info@flexform.it | www.flexform.it

ATLANTE LIGHT | ATLANTE WOOD | ANTONIO CITTERIO | 2022

ATLANTE LIGHT

Estructura de aluminio fundido a presión pintado al horno con polvos epoxídicos en los colores blanco 100, rojo vino 405, verde caqui 705, bruñido, titanio mate 710, gris o en el acabado lacado texturizado en blanco 300, arena 310, ladrillo 320, verde salvia 330, terracota 325, verde bosque 335 y carbón 350. Sistema de inclinación del respaldo con pieza de regulación integrada.

Malla de tela batyline® en los colores caramelo 9520, nube 9530, siena 9540, hiedra 9550, jungla 9560, arcilla 9570, tiza 9607, nuez 9615, corteza 9685. Con soporte de correas elásticas hidrófugas en los colores arena 9001, gris 9003, antracita 9005, negro 9009, sal y pimienta 9017, enganchadas con una varilla de acero.

Cojín del asiento de fibra de poliéster recubierto con tela hidrófuga, bajo pedido con un cargo extra.

Patás de aluminio fundido a presión pintado al horno con polvos epoxídicos del mismo color que la estructura. Apoyo en el suelo con conteras de material termoplástico.

Ruedas de 26 cm de diámetro de aluminio fundido a presión, pintado al horno con polvos epoxídicos del mismo color que la estructura. Con perfil en material termoplástico gris.

Funda del cojín del asiento de tela desenfundable.

Cubierta en material impermeable, la cubierta se proporciona bajo pedido con recargo en el precio

ATLANTE WOOD

Estructura de aluminio fundido a presión y pintado al horno con polvos epoxídicos en los colores blanco 100, rojo vino 405, verde caqui 705, bruñido, titanio mate 710, gris brillante 715 o en el acabado lacado texturizado en los colores blanco 300, arena 310, ladrillo 320, verde salvia 330, terracota 325, verde bosque 335 o carbón 350. Sistema de inclinación del respaldo con pieza de regulación integrada.

Asiento y respaldo en laminas de madera maciza en iroko en los acabados natural, barnizado gris, barnizado marrón y lacado blanco.

Cojín de asiento en fibra de poliéster, con funda de tela hidrófuga. Se realiza bajo pedido con un coste adicional.

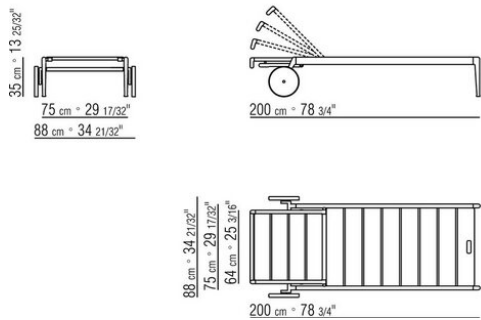
Pies de aluminio fundido a presión, pintados al horno con polvos epoxídicos en el mismo color de la estructura. Apoyo en el suelo con conteras de material termoplástico.

Ruedas de aluminio fundido a presión de 26 cm de diámetro, pintadas al horno con polvos epoxídicos en el mismo color que la estructura. Con perfil en material termoplástico gris.

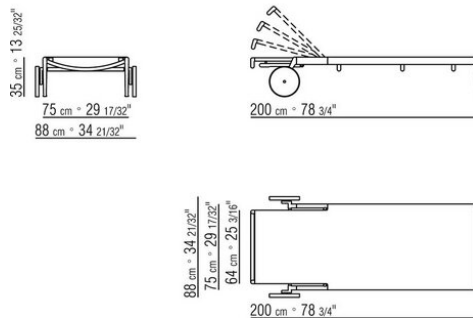
Funda en tela desenfundable.

Cubierta de material impermeable. La cubierta se realiza bajo pedido con cargo extra.

COD. 02A4G8



COD. 02A4G9



COD. 02A4M9

