

FLEXFORM



GREGORY | GREGORY XL *ANTONIO CITTERIO 2020*

沙发

FLEXFORM Spa

Via Einaudi 23/25 20821 Meda (MB) Italy | Tel. +39 0362 3991 | info@flexform.it | www.flexform.it

GREGORY | GREGORY XL | ANTONIO CITTERIO | 2020

金属结构表面处理为磨光、亮面无烟煤色，配皮革装饰的弹力带，皮革颜色有黑色（5005）、深棕色（5004）、烟草色（5015）、灰色（5003）

Finish Plus版本的结构为金属材质，表面处理有磨砂、镀铬、黑铬，表面覆盖真皮弹力带的颜色有黑色（5005）、深棕色（5004）、烟草色（5015）、灰色（5003）

坐垫采用聚酯纤维，并加入了密度均匀的不变形材料

靠背/扶手为金属材质，填充模压聚氨酯和涤纶，表面覆盖双层保护织物

靠垫采用消毒鹅毛（获意大利羽绒羽毛制成品质量协会ASSOPIUMA金标认证），

带有聚氨酯纤维圆筒靠枕

可选抱枕采用消毒鹅毛（获意大利羽绒羽毛制成品质量协会ASSOPIUMA金标认证），可根据要求定制，价格另计

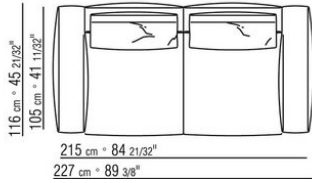
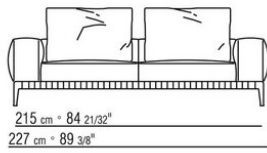
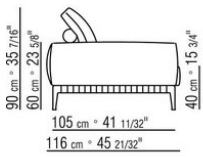
支脚为压铸铝材，表面处理有磨光、亮面无烟煤色。与地面接触脚垫为热塑性材料

Finish Plus版本支脚采用压铸铝，表面处理有磨砂、镀铬、黑铬。与地面接触脚垫为热塑性材料

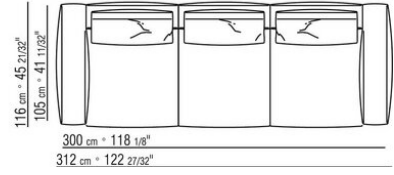
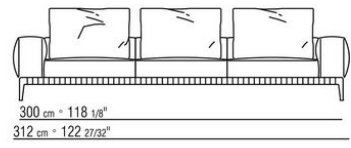
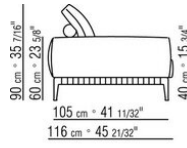
覆盖面料有织物与真皮版本可选，均可拆卸

覆盖面料配罗缎镶边，可选用样品卡中的所有颜色

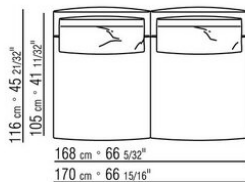
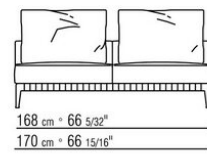
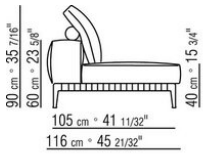
COD. 028703



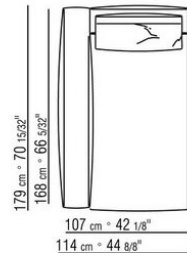
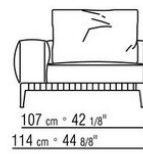
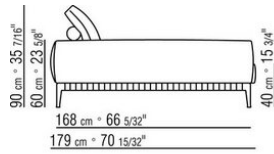
COD. 028705



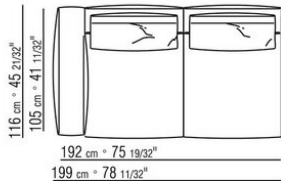
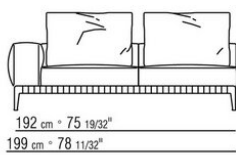
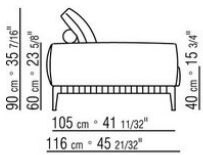
COD. 028708



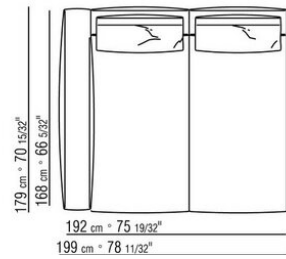
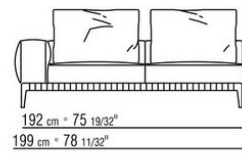
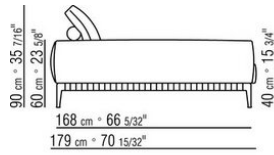
COD. 028711



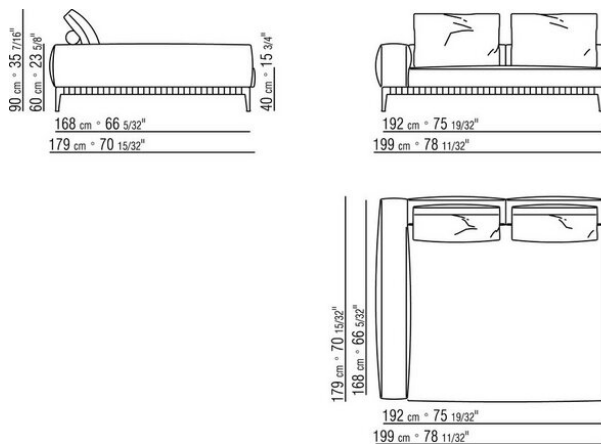
COD. 028713



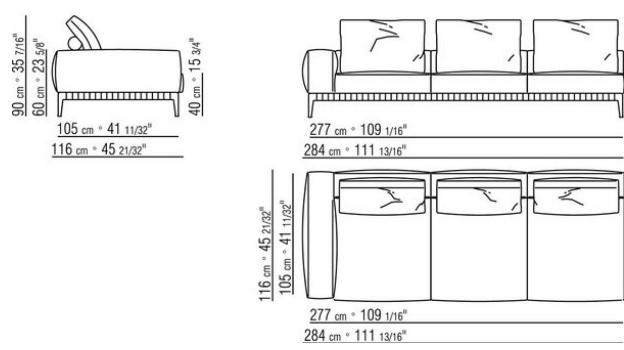
COD. 028715



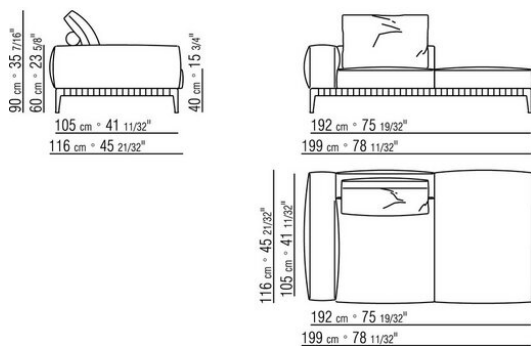
COD. 028719



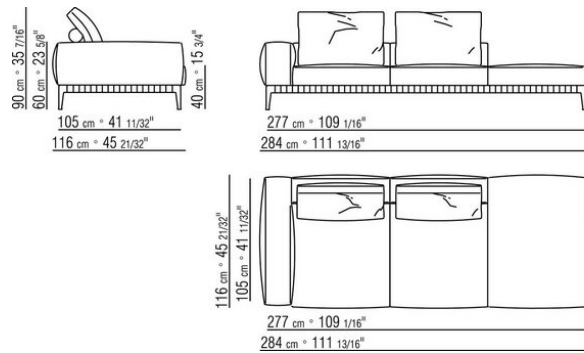
COD. 028717



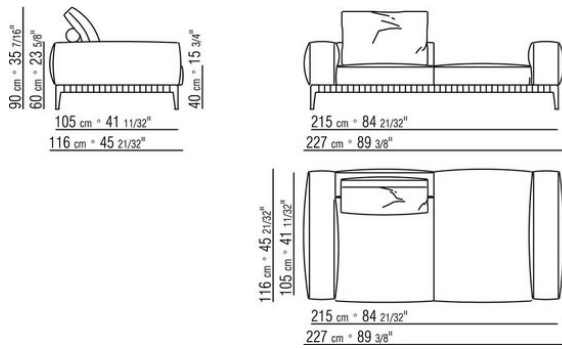
COD. 028723



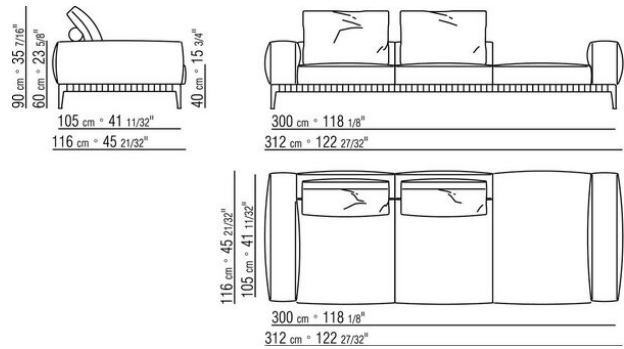
COD. 028727



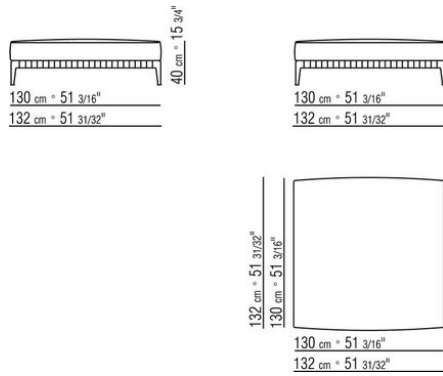
COD. 028743



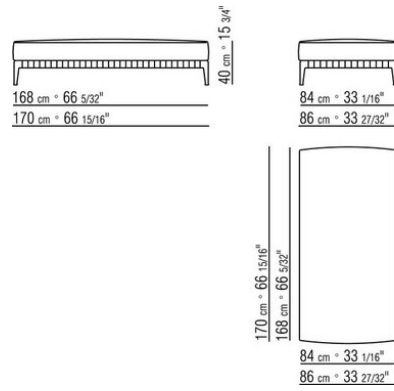
COD. 028747



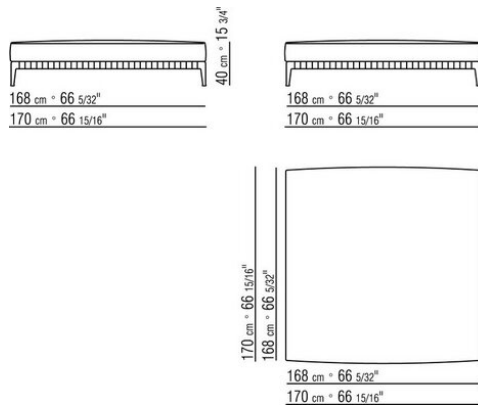
COD. 028751



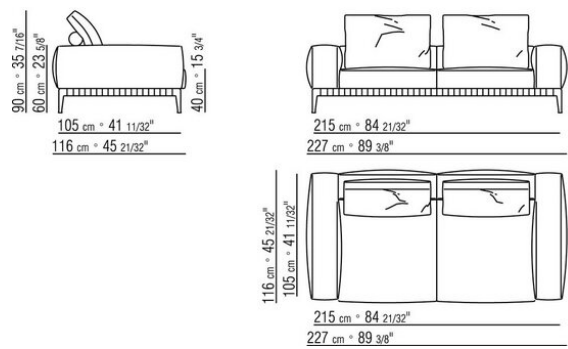
COD. 028752



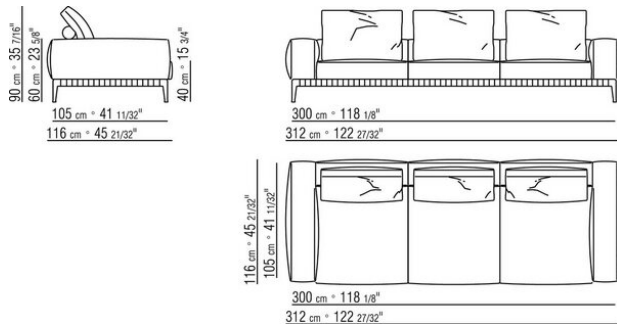
COD. 028753



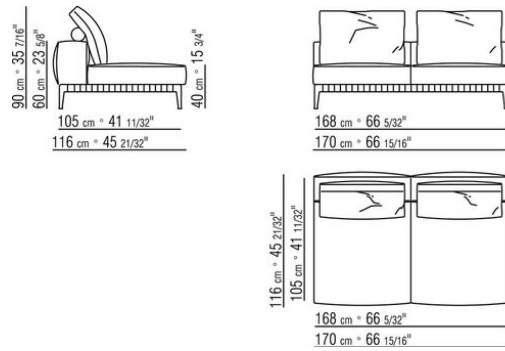
COD. 0287A3



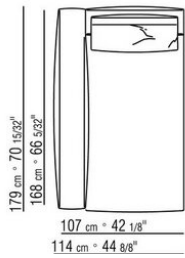
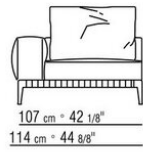
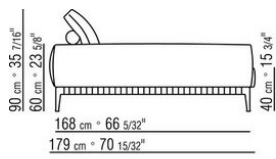
COD. 0287A5



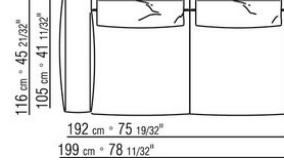
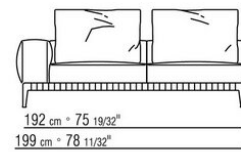
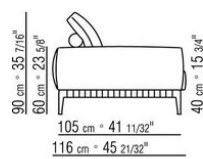
COD. 0287A8



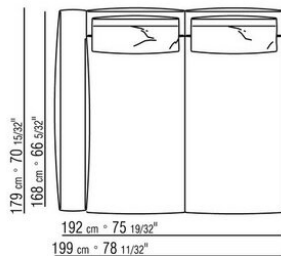
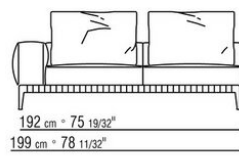
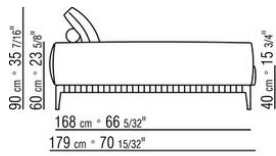
COD. 0287B1



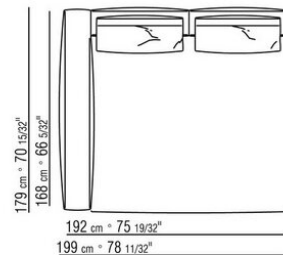
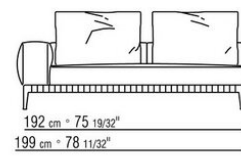
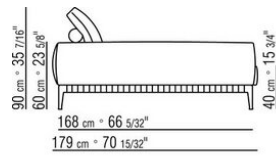
COD. 0287B3



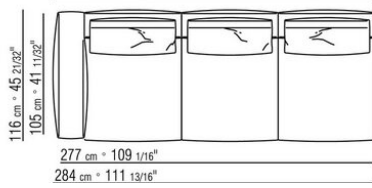
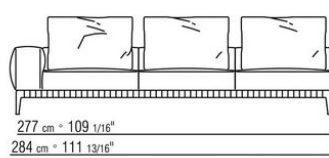
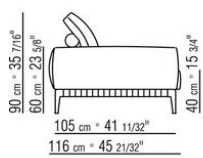
COD. 0287B5



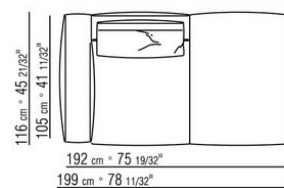
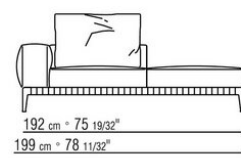
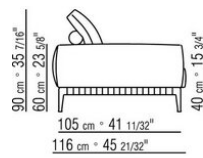
COD. 0287B9



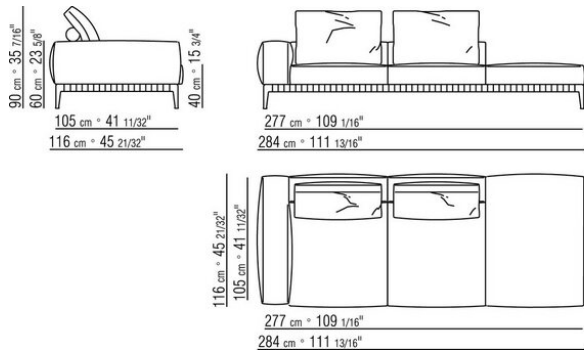
COD. 0287B7



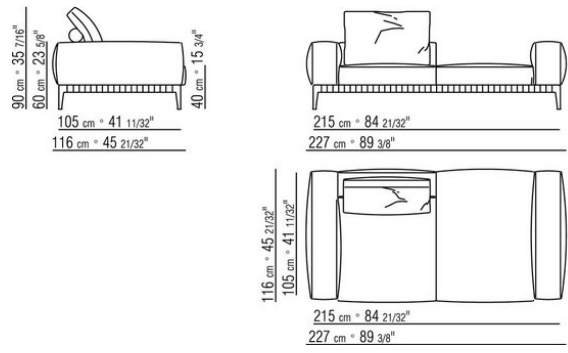
COD. 0287C3



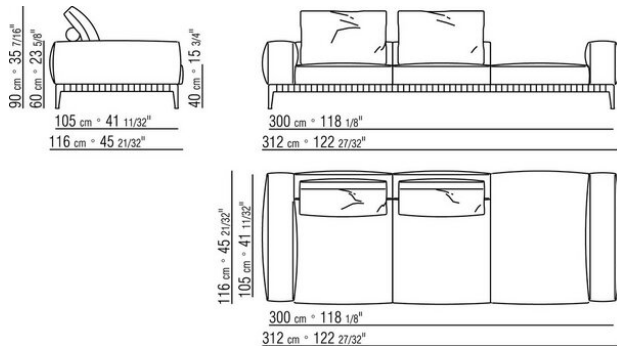
COD. 0287C7



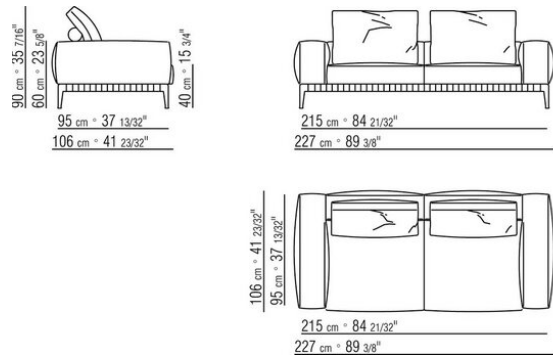
COD. 0287F3



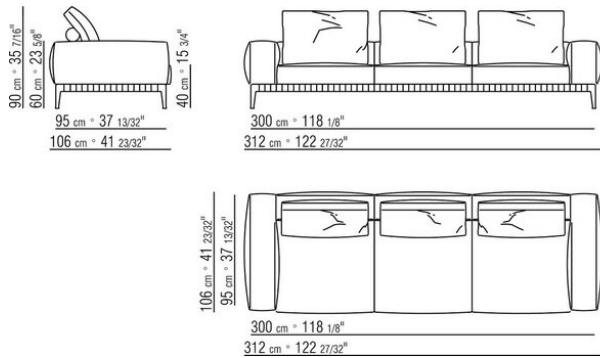
COD. 0287F7



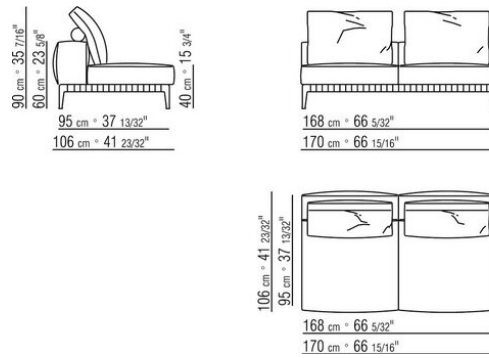
COD. 027103



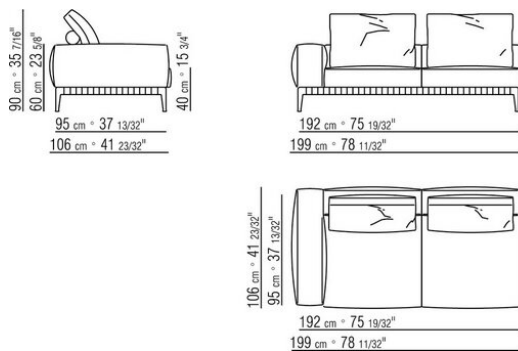
COD. 027105



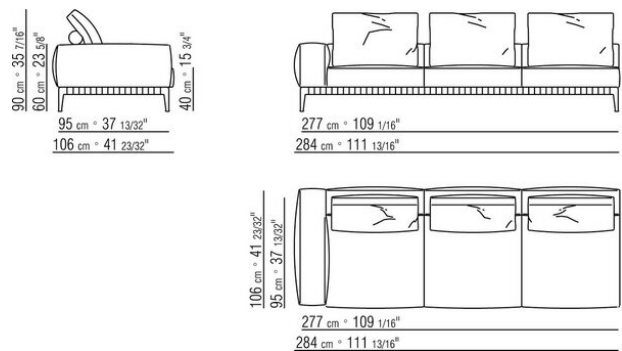
COD. 027108



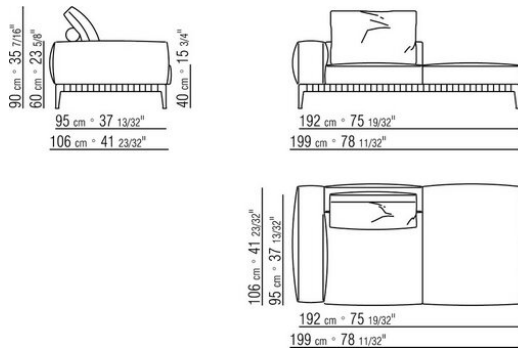
COD. 027113



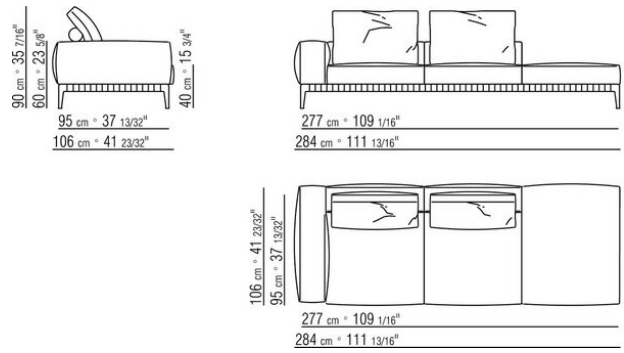
COD. 027117



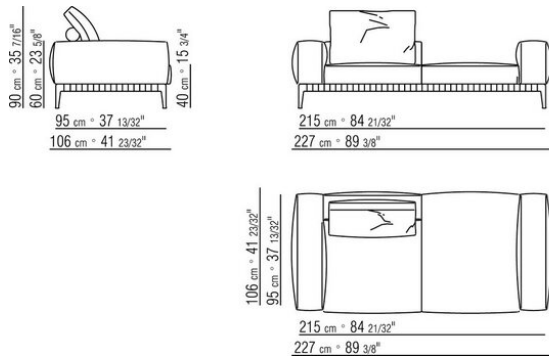
COD. 027123



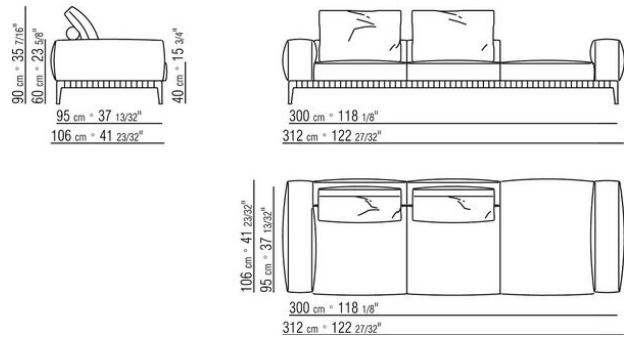
COD. 027127



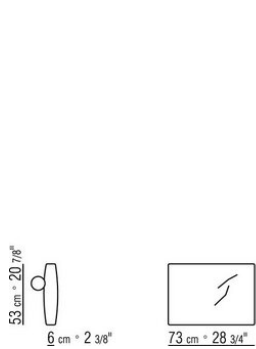
COD. 027143



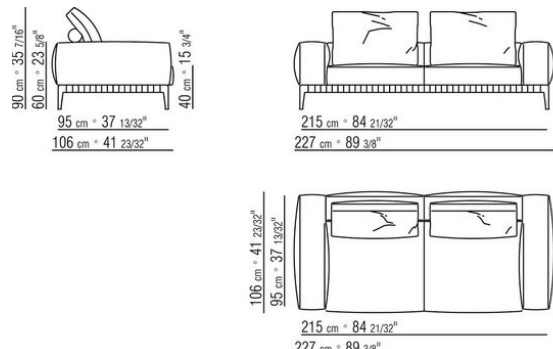
COD. 027147



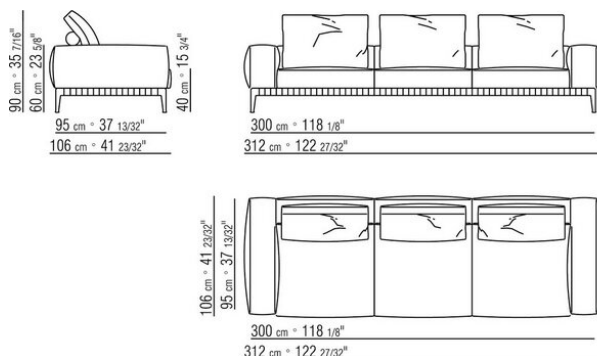
COD. 027195



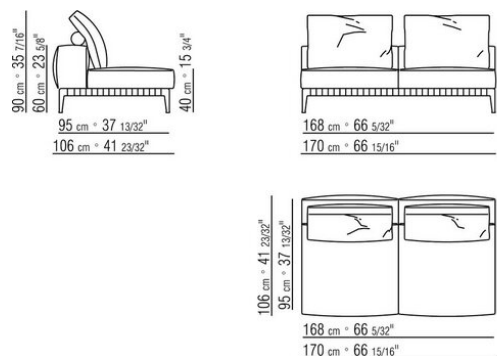
COD. 0271A3



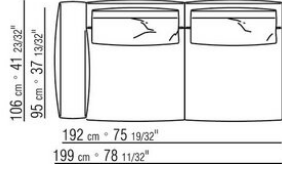
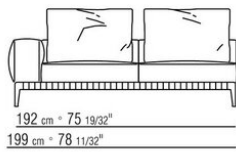
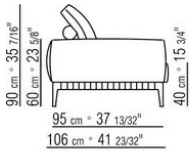
COD. 0271A5



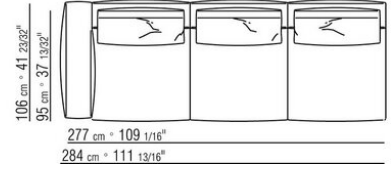
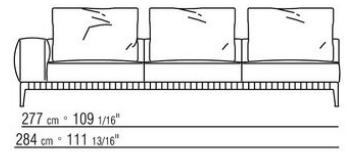
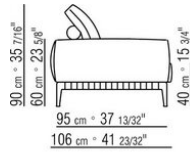
COD. 0271A8



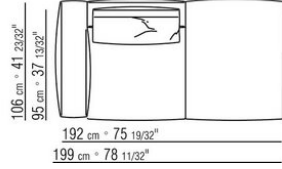
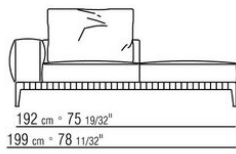
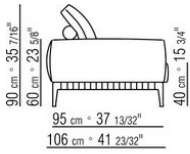
COD. 0271B3



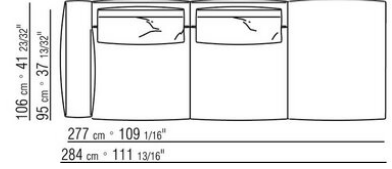
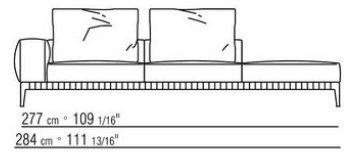
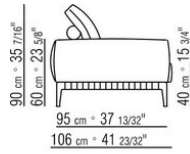
COD. 0271B7



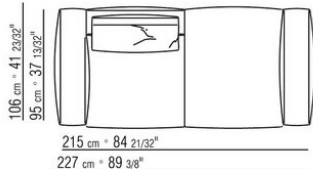
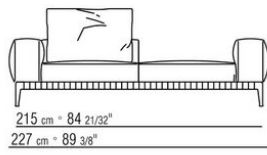
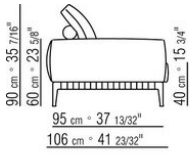
COD. 0271C3



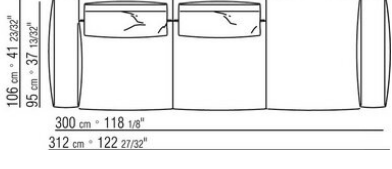
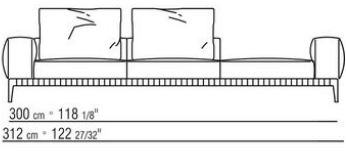
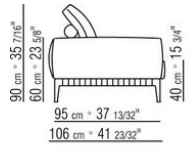
COD. 0271C7



COD. 0271F3



COD. 0271F7

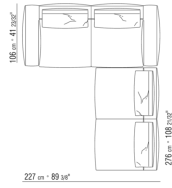


COD. 027198



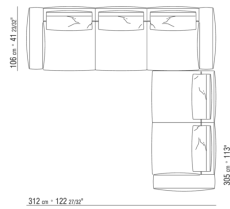
0271XN

N.1 COD.027103 - PLUS精饰/沙发 CM.227 x106
N.1 COD.027108 - PLUS精饰/元件 CM.170 x106
N.4 COD.027198 - 软垫 CM.52 x48



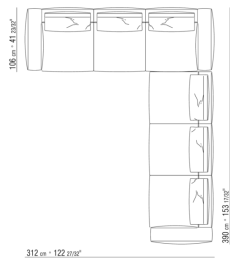
0271XP

N.1 COD.027105 - PLUS精饰/沙发 CM.312 x106
N.1 COD.027112 - PLUS精饰 右侧边 CM.199 x106



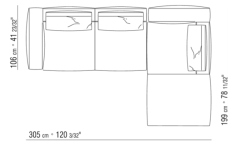
0271XQ

N.1 COD.027105 - PLUS精饰/沙发 CM.312 x106
N.1 COD.027116 - PLUS精饰 右侧边 CM.284 x106



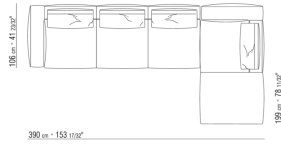
0271XR

N.1 COD.027113 - 左/ PLUS精饰 侧边 CM.199 x106
N.1 COD.027123 - 终端侧边左/PLUS精饰 CM.199 x106
N.4 COD.027198 - 软垫 CM.52 x48



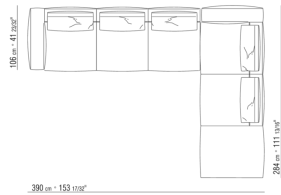
0271XS

N.1 COD.027117 - 左/ PLUS精饰 侧边 CM.284 x106
N.1 COD.027123 - 终端侧边左/PLUS精饰 CM.199 x106
N.4 COD.027198 - 软垫 CM.52 x48



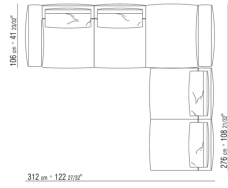
0271XT

N.1 COD.027117 - 左/ PLUS精饰 侧边 CM.284 x106
N.1 COD.027127 - 终端侧边左/PLUS精饰 CM.284 x106



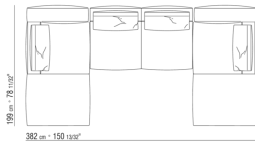
0271XV

N.1 COD.027147 - 终端元件左 带扶手 PLUS 精饰 CM.312 x106
N.1 COD.027108 - PLUS精饰/元件 CM.170 x106



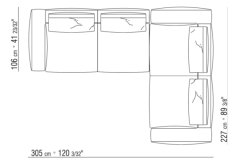
0271XW

N.1 COD.027122 - 终端侧边右/PLUS精饰 CM.199 x106
N.1 COD.027108 - PLUS精饰/元件 CM.170 x106
N.1 COD.027123 - 终端侧边左/PLUS精饰 CM.199 x106



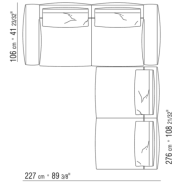
0271XX

N.1 COD.027113 - 左/ PLUS精饰 侧边 CM.199 x106
N.1 COD.027103 - PLUS精饰/沙发 CM.227 x106



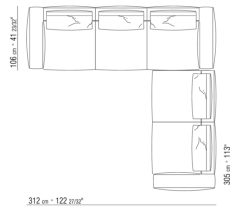
0271XA

N.1 COD.0271A3 - 沙发 CM.227 x106
N.1 COD.0271A8 - 元件 CM.170 x106
N.4 COD.027198 - 软垫 CM.52 x48



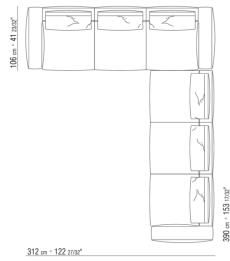
0271XB

N.1 COD.0271A5 - 沙发 CM.312 x106
N.1 COD.0271B2 - 右侧边 CM.199 x106



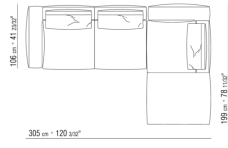
0271XC

N.1 COD.0271A5 - 沙发 CM.312 x106
N.1 COD.0271B6 - 右侧边 CM.284 x106



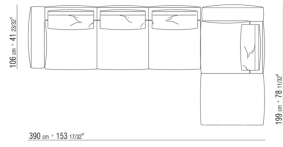
0271XD

N.1 COD.0271B3 - 左侧边 CM.199 x106
N.1 COD.0271C3 - 终端侧边左 CM.199 x106
N.4 COD.027198 - 软垫 CM.52 x48



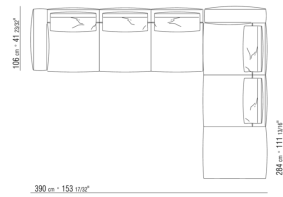
0271XE

N.1 COD.0271B7 - 左侧边 CM.284 x106
N.1 COD.0271C3 - 终端侧边左 CM.199 x106
N.4 COD.027198 - 软垫 CM.52 x48



0271XF

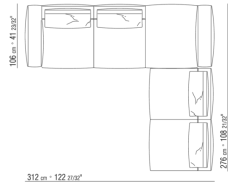
N.1 COD.0271B7 - 左侧边 CM.284 x106
N.1 COD.0271C7 - 终端侧边左 CM.284 x106



0271XH

N.1 COD.0271F7 - 终端元件左 带扶手 CM.312 x106

N.1 COD.0271A8 - 元件 CM.170 x106

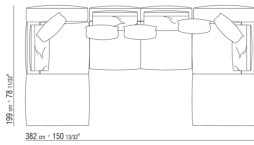


0271XK

N.1 COD.0271C2 - 终端侧边右 CM.199 x106

N.1 COD.0271A8 - 元件 CM.170 x106

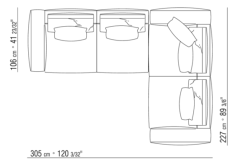
N.1 COD.0271C3 - 终端侧边左 CM.199 x106



0271XL

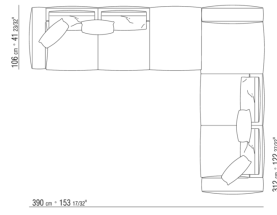
N.1 COD.0271B3 - 左侧边 CM.199 x106

N.1 COD.0271A3 - 沙发 CM.227 x106



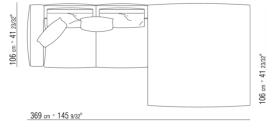
0271XY

- N.1 COD.027127 - 终端侧边左/PLUS精饰 CM.284 x106
- N.1 COD.027146 - 终端元件右 带扶手 PLUS 精饰 CM.312 x106
- N.4 COD.027198 - 软垫 CM.52 x48



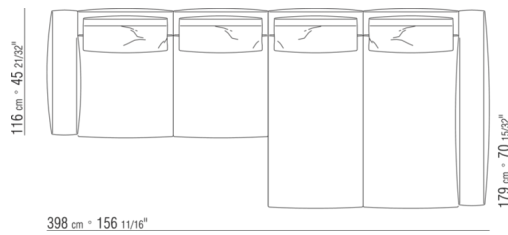
0271YN

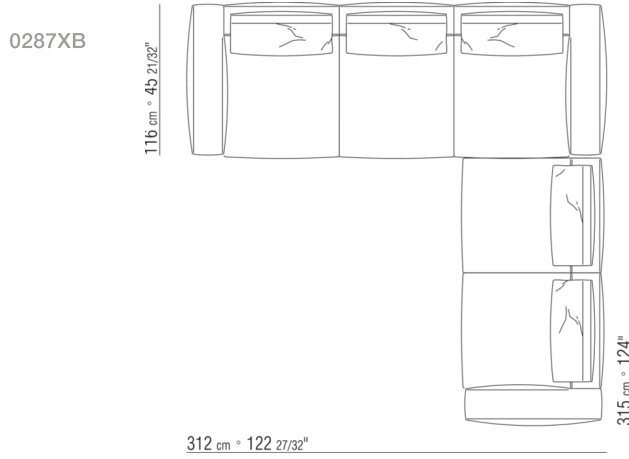
- N.1 COD.027113 - 左/ PLUS精饰 侧边 CM.199 x106
- N.1 COD.028753 - PLUS精饰沙发凳 CM.170 x170
- N.2 COD.027198 - 软垫 CM.52 x48



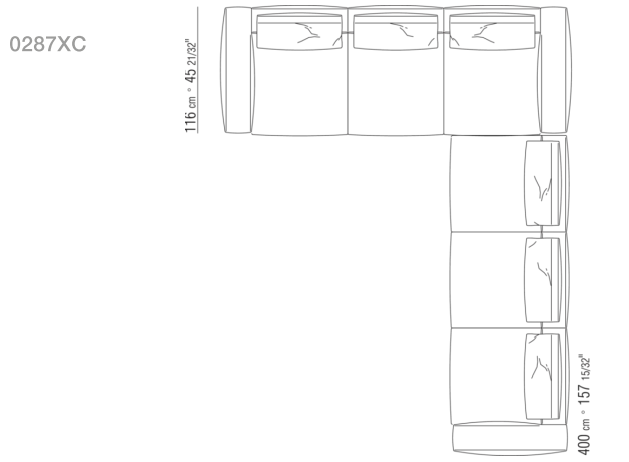
0287XA

- N.1 COD.0287B3 - 左 侧边 CM.199 x116
- N.1 COD.0287B4 - 右 侧边 CM.199 x179

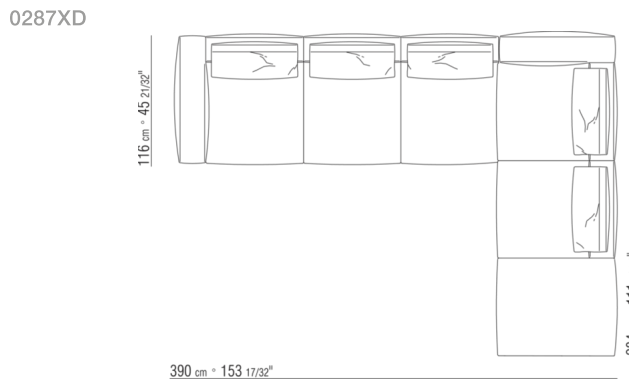




N.1 COD.0271B2 - 右侧边 CM.199 x106
N.1 COD.0287A5 - 沙发 CM.312 x116



N.1 COD.0271B6 - 右侧边 CM.284 x106
N.1 COD.0287A5 - 沙发 CM.312 x116

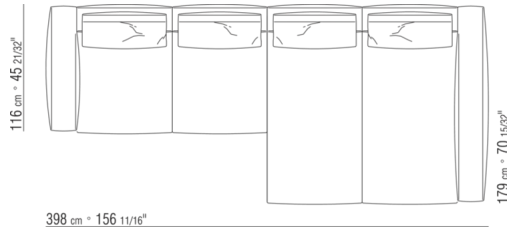


N.1 COD.0271C7 - 终端侧边左 CM.284 x106
N.1 COD.0287B7 - 左侧边 CM.284 x116

0287XN

N.1 COD.028713 - 左/ PLUS精饰 侧边 CM.199 x116

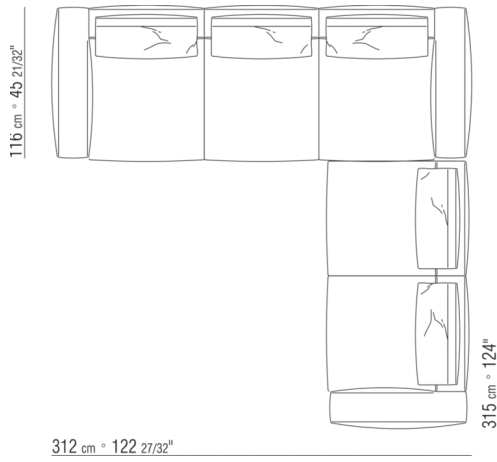
N.1 COD.028714 - PLUS精饰 右 侧边 CM.199 x179



0287XP

N.1 COD.028705 - PLUS精饰/沙发 CM.312 x116

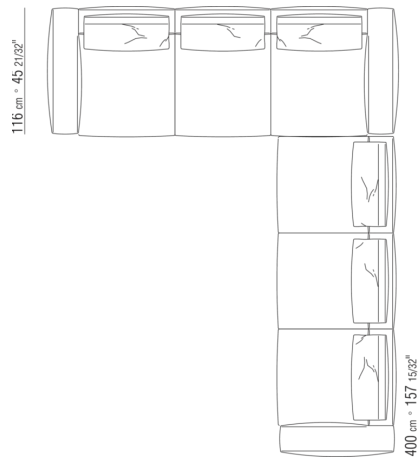
N.1 COD.027112 - PLUS精饰 右 侧边 CM.199 x106



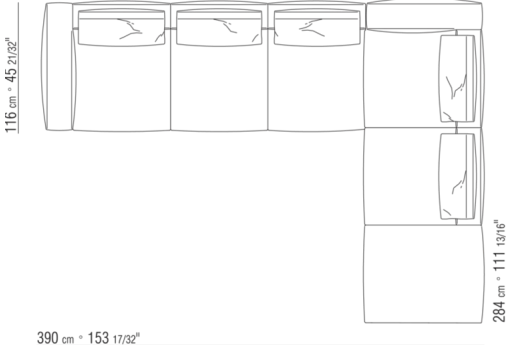
0287XQ

N.1 COD.028705 - PLUS精饰/沙发 CM.312 x116

N.1 COD.027116 - PLUS精饰 右 侧边 CM.284 x106



0287XR



N.1 COD.028717 - 左/ PLUS精饰 侧边 CM.284 x116
N.1 COD.027127 - 终端侧边左/PLUS精饰 CM.284 x106