



ALCAMO *ANTONIO CITTERIO* **2022**

TABLES BASSES

ALCAMO | ANTONIO CITTERIO | 2022

Structure en aluminium revêtu par poudre epoxy couleur blanc 100, rouge vin 405, vert kaki 705, bruni, gris ou finition laqué gaufré couleur blanc 300, sable 310, brique 320, vert sauge 330, terre cuite 325, vert forêt 335, charbon 350.

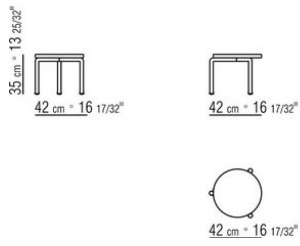
Plateau plaqué tourné en aluminium revêtu par poudre epoxy de la même couleur que

la structure.

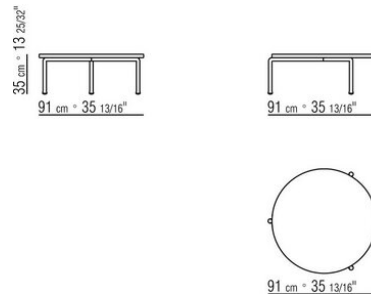
Pieds terminés par des embouts en matériau thermoplastique.

Housse de protection en matériau imperméable, disponible sur demande avec un supplément de prix.

COD. 02A8K0



COD. 02A8K2



COD. 02A8K6

