



LEVANTE *DESIGN CENTER 2019*

TABLES

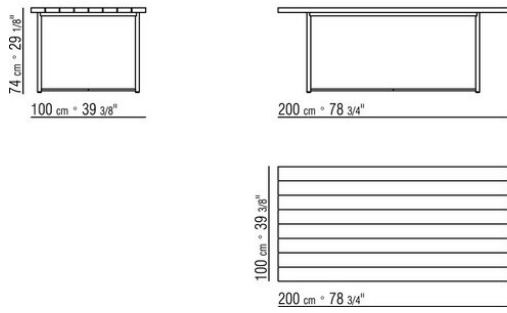
LEVANTE | *DESIGN CENTER* | 2019

Structure démontable en acier inox 316
finition électropoli ou peint au four à la
poudre epoxy couleur blanc 100, rouge vin
405, vert kaki 705, bruni, titane mat 710 ou
en finition laqué gaufré dans les couleurs

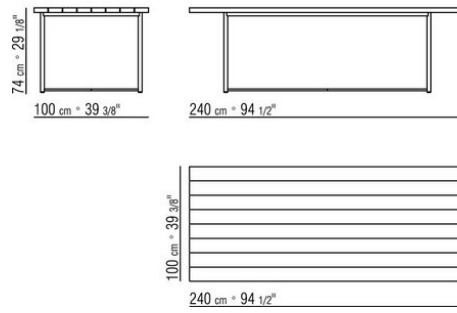
suivantes: sable 310, vert sauge 330,
brique 320 et blanc 300

Plateau en iroko massif finition naturel,
teinté gris, laqué blanc, teinté marron et
barres de soutien en acier 316

COD. 0260L6



COD. 0260L7



COD. 0260L8

