



EDEN ANTONIO CITTERIO 2010
LITS/ACCESSOIRES DE LITERIE

EDEN | ANTONIO CITTERIO | 2010

Base rigide en bois multiplis rembourrage en polyuréthane expansé recouvert d'un tissu de protection multicouche

Base coffre avec plateforme en métal à lattes de bois.

Cache-sommier en bois multiplis rembourrage en polyuréthane expansé recouvert d'un tissu de protection multicouche

Base avec plateforme en métal à lattes de bois, hauteur sommier réglable sur 4 positions : 1e 4,5cm, 2e 7,3cm, 3e 9,5cm, 4e 12,6cm, vérifier la dimension utile d'appui du sommier à l'intérieur du lit comme indiqué sur le dessin.

Cache-sommier en bois multiplis rembourrage en polyuréthane expansé recouvert d'un tissu de protection multicouche

Tête de lit en bois revêtu en cuir rigide dans les couleurs : noir (5005), cuir de russie (5008), testa di moro (5004), testa di moro foncé (5013), gris (5003), olive (5006), sable (5001), tabac (5015).

La version eden plus arbore une tête de lit dotée de panneaux latéraux orientables, recouverts eux aussi de cuir sellerie

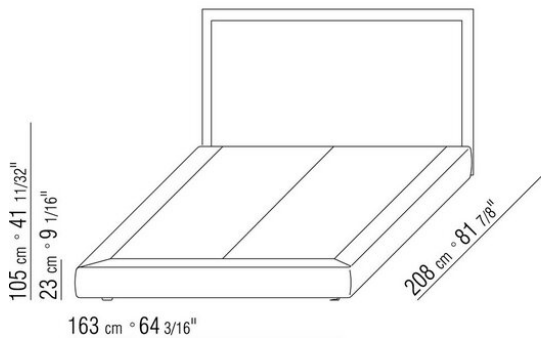
Pieds en matériau plastique couleur noir

La version eden plus arbore des pieds en métal finition satiné, chromé, chromé noir, bruni, anthracite brillant, titane mat 710

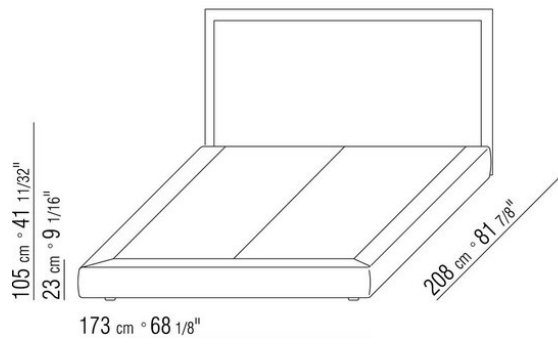
Revêtement déhoussable que ce soit en version tissu ou en version cuir

Attention: le sommier avec lattes en bois est livré en 2 parties. Sauf les lits avec sommier avec coffre

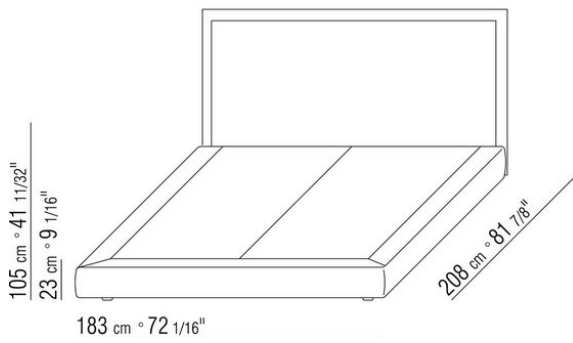
COD. 015FL1



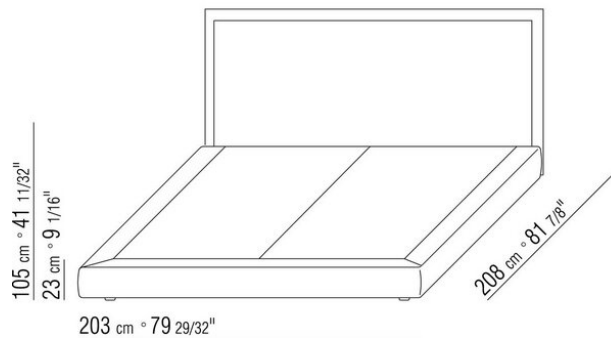
COD. 015FL2



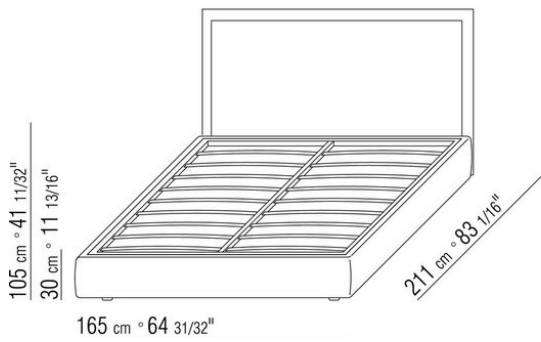
COD. 015FL3



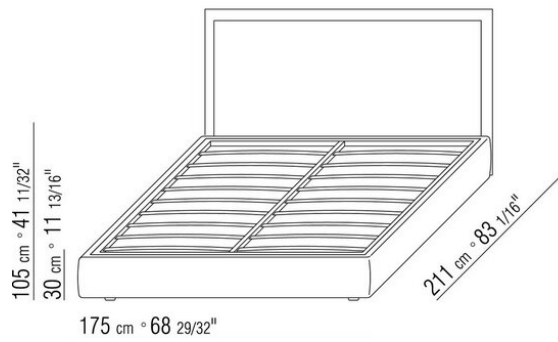
COD. 015FL5



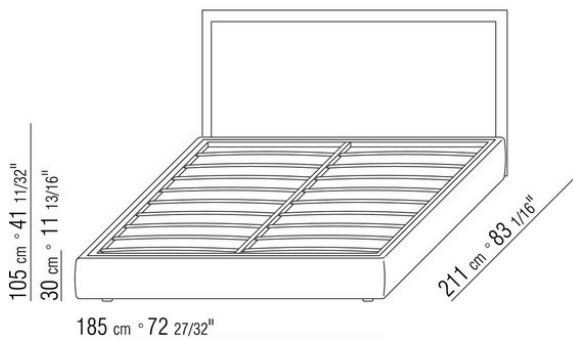
COD. 015FM1



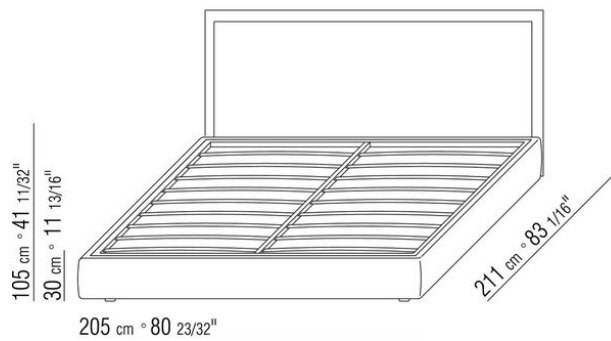
COD. 015FM2



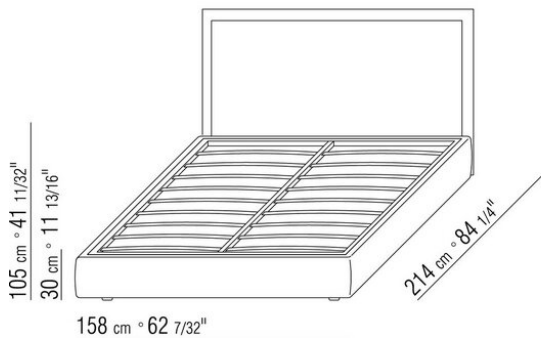
COD. 015FM3



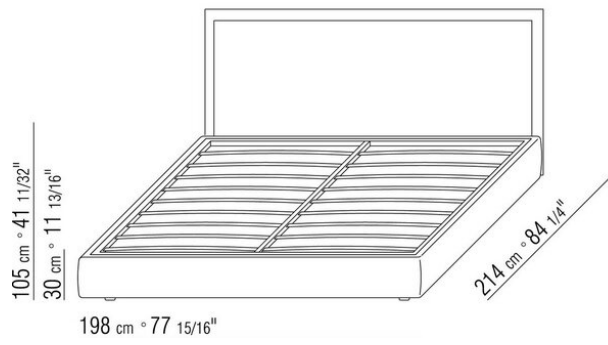
COD. 015FM5



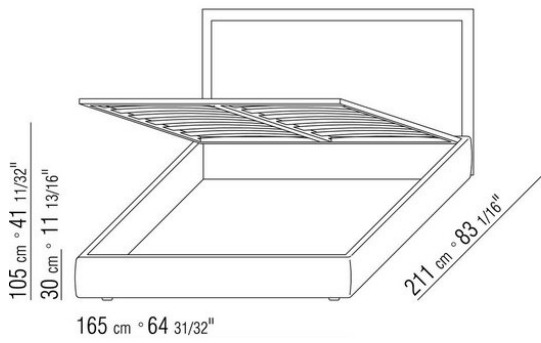
COD. 015FM6



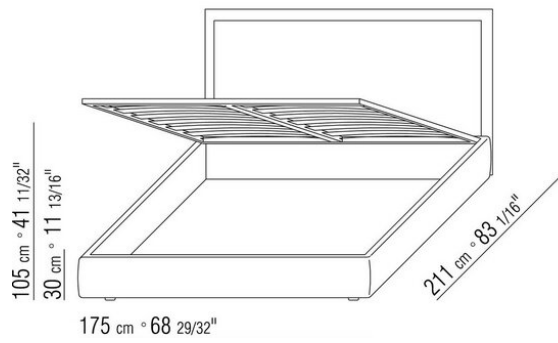
COD. 015FM8



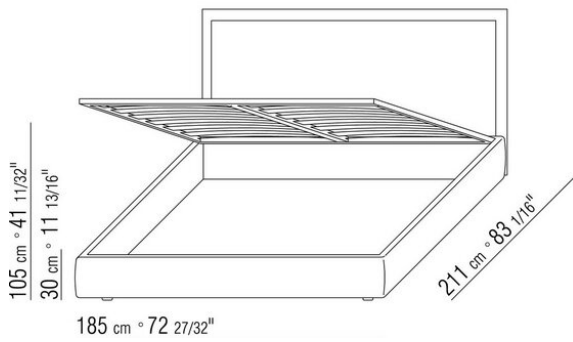
COD. 015FN1



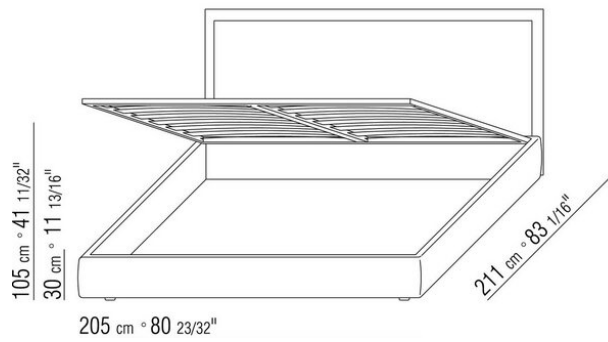
COD. 015FN2



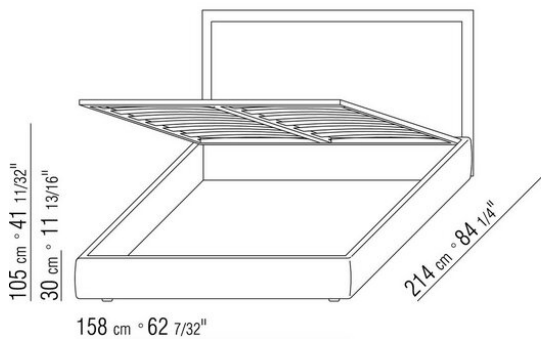
COD. 015FN3



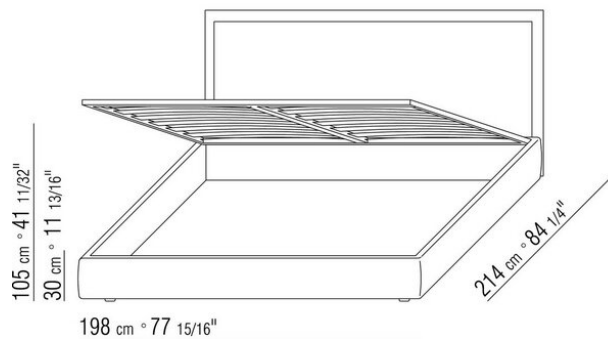
COD. 015FN5



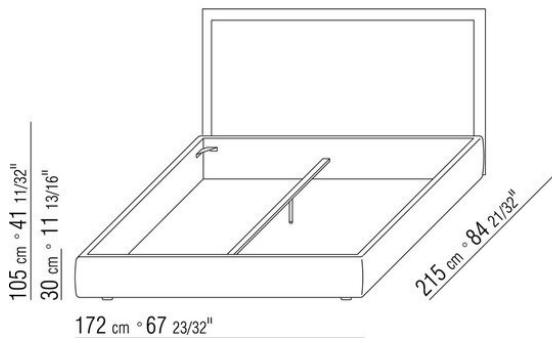
COD. 015FN6



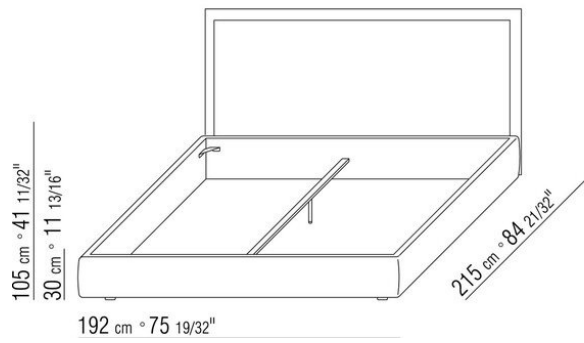
COD. 015FN8



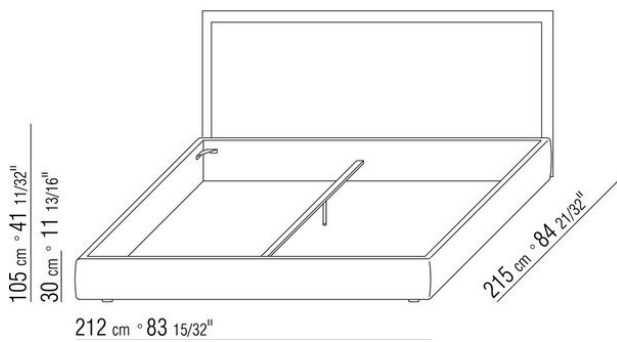
COD. 015FVA



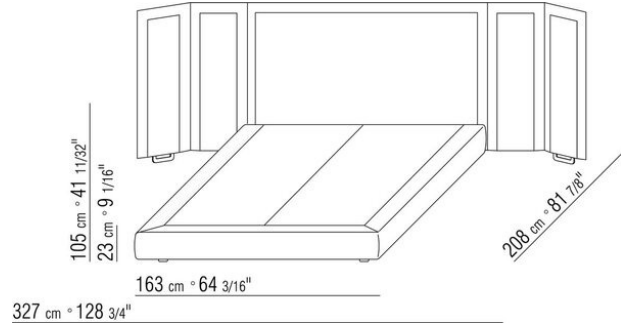
COD. 015FVC



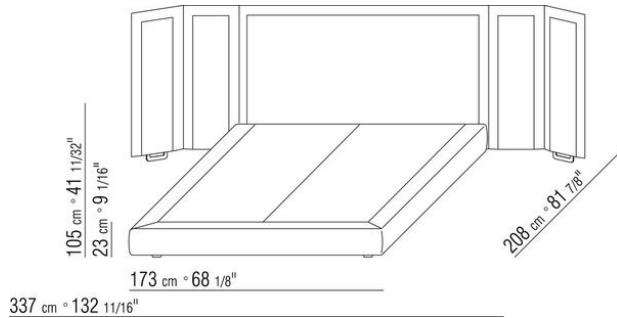
COD. 015FVE



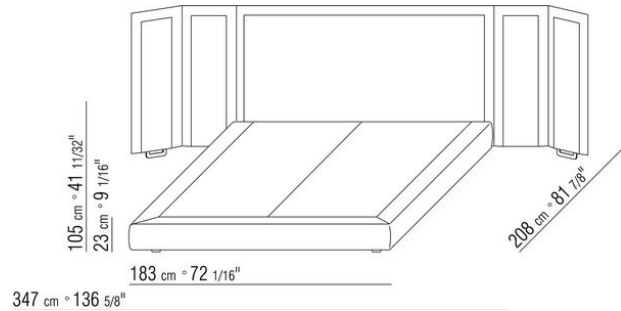
COD. 015FP1



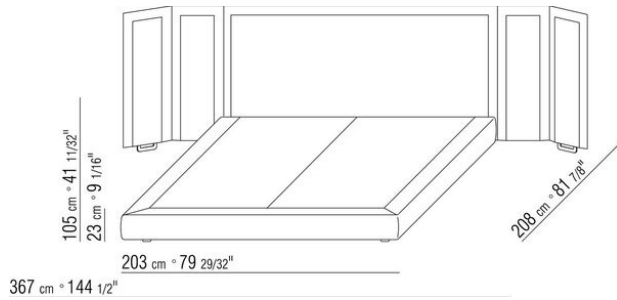
COD. 015FP2



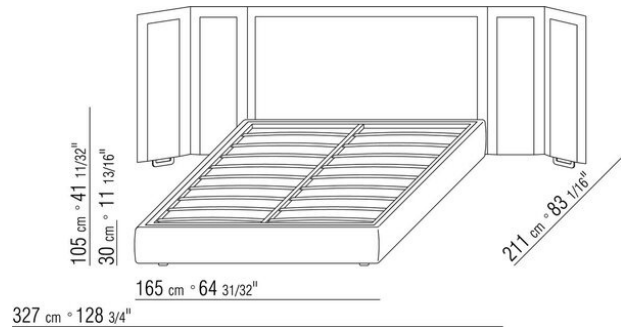
COD. 015FP3



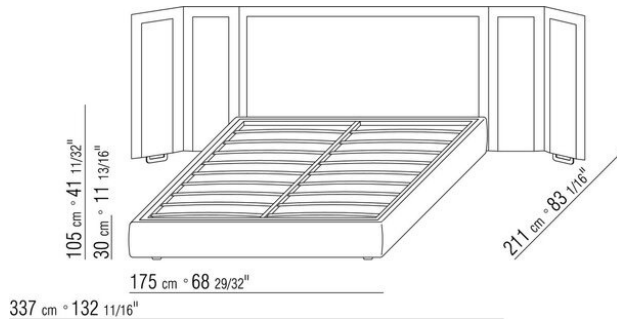
COD. 015FP5



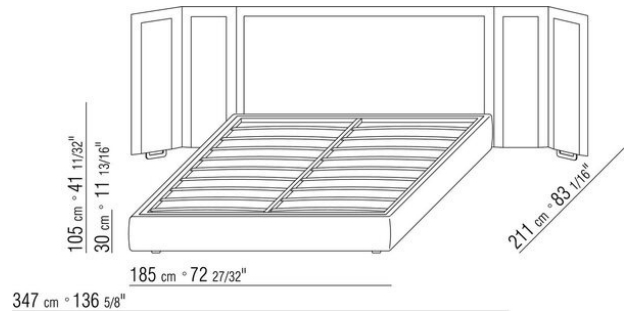
COD. 015FQ1



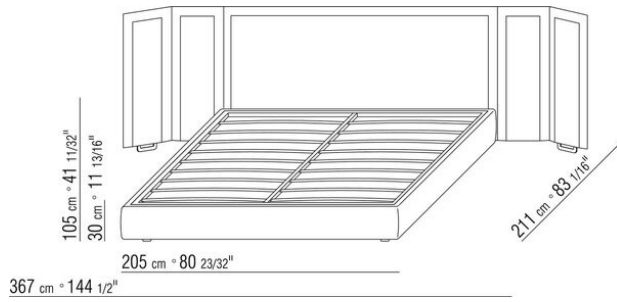
COD. 015FQ2



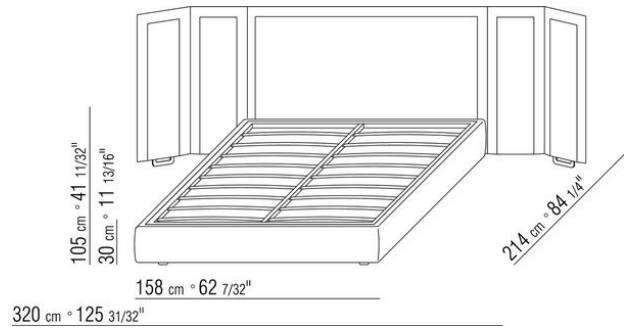
COD. 015FQ3



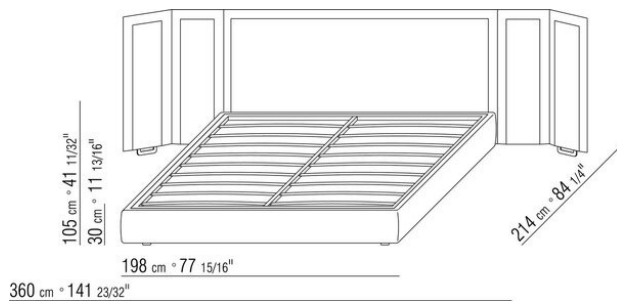
COD. 015FQ5



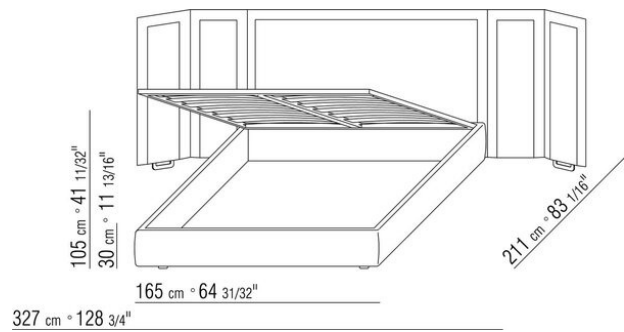
COD. 015FQ6



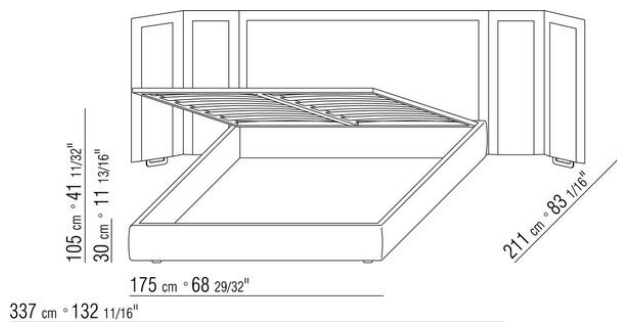
COD. 015FQ8



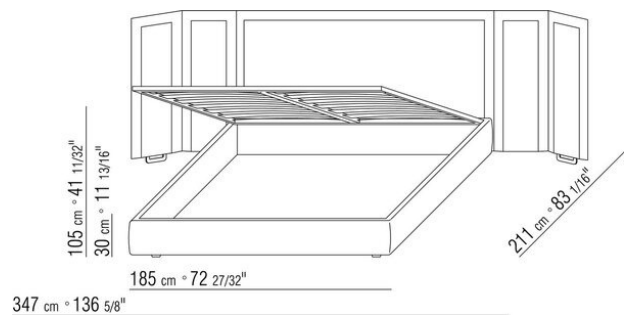
COD. 015FR1



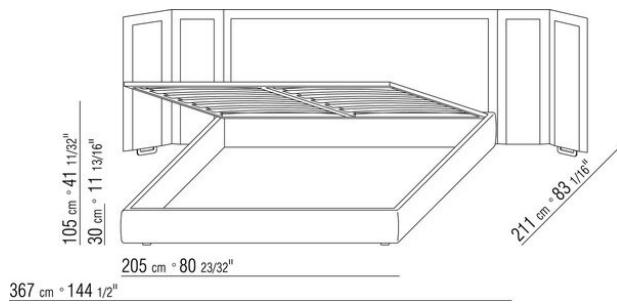
COD. 015FR2



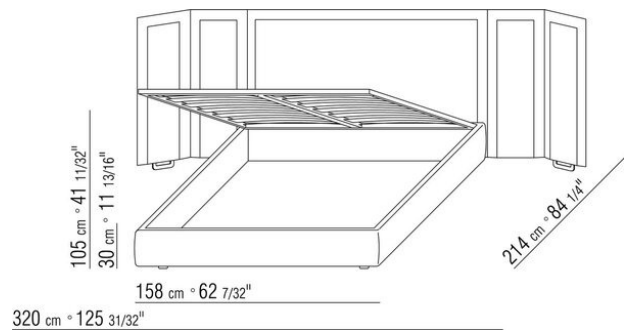
COD. 015FR3



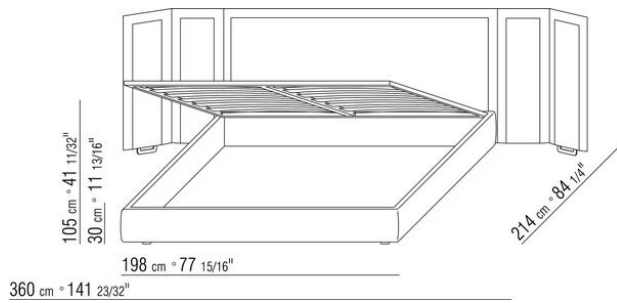
COD. 015FR5



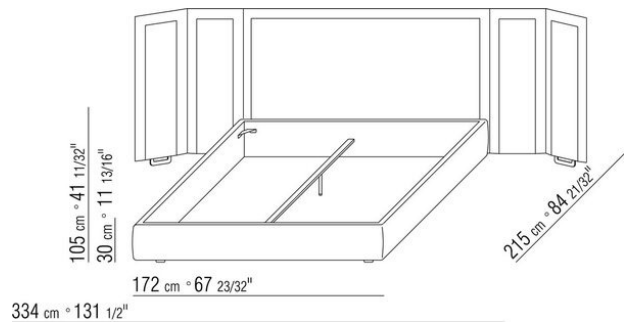
COD. 015FR6



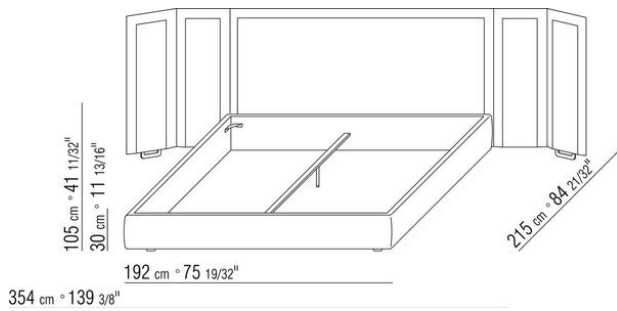
COD. 015FR8



COD. 015FYA



COD. 015FYC



COD. 015FYE

