



GUSCIO *ANTONIO CITTERIO 2012*
FAUTEUILS

GUSCIO | ANTONIO CITTERIO | 2012

FAUTEUIL

Structure en polyuréthane rigide et polyuréthane moulé. La version soft a également de la fibre et de la mousse à mémoire de forme

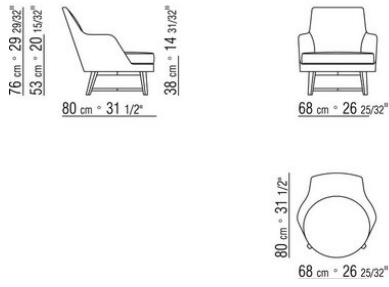
Coussins d'assise en plume d'oie stérilisée (certifiée assopiuma, étiquette or) avec insert en matériau indéformable

Coussins de dossier en plume d'oie stérilisée (certifiée assopiuma, étiquette or). Les coussins de dossier sont disponibles sur demande avec un supplément de prix

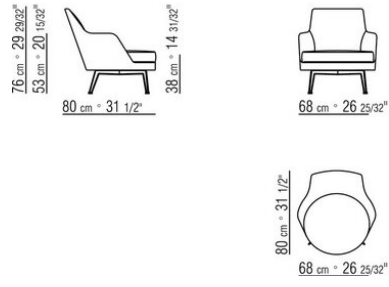
Pieds du fauteuil en noyer canaletto massif finition effet brut, naturel, teinté extra ou en frêne massif finition naturel, teinté noyer, teinté teck, teinté wengé, teinté marron, teinté ébène ou en chêne massif finition effet brut. Ou en métal satiné, chrome, bruni, chromé noir, anthracite brillant, titane mat 710. Repose sur des patins en matériau thermoplastique

Revêtement non déhoussable que ce soit en version tissu ou en version cuir. La possibilité d'utiliser un tissu doit être vérifiée auparavant avec flexform

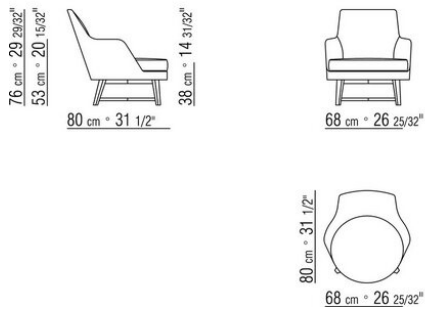
COD. 015V31



COD. 015V41



COD. 015V01



COD. 015V11

