



LIFESTEEL *ANTONIO CITTERIO* **2006**
CHAISE LONGUE/DORMEUSE

LIFESTEEL | ANTONIO CITTERIO | 2006

DORMEUSE

Bastidor del asiento en metal recubierto de cuero en los colores gris (5003), testa di moro (5004), testa di moro scuro (5013), negro (5005), oliva (5006), rojo bulgaro (5008), arena (5001), tabaco (5015), piel vuelta moro (6004), piel vuelta negro (6005), piel vuelta oliva (6003), piel vuelta arena (6001). Con colchoneta de poliuretano

Reposabrazos y respaldo de metal con relleno de poliuretano estampado y dacrón

Cojín del asiento de plumón de ganso esterilizado (certificación de assopiuma, etiqueta dorada) con inserto en material indeformable

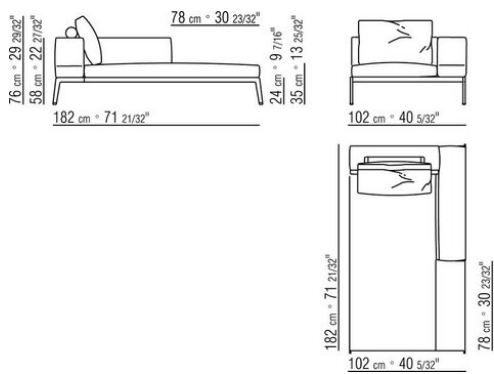
Cojín del respaldo de plumón de ganso esterilizado (certificación de assopiuma, etiqueta dorada) disponible con o sin rodillo de apoyo con relleno de espuma de poliuretano. Los cojines del respaldo se realizan bajo pedido con cargo extra

Patas de metal en los acabados satinado, cromado, cromo negro, bruñido, antracita brillo. Apoyo en el suelo sobre patas de material termoplástico

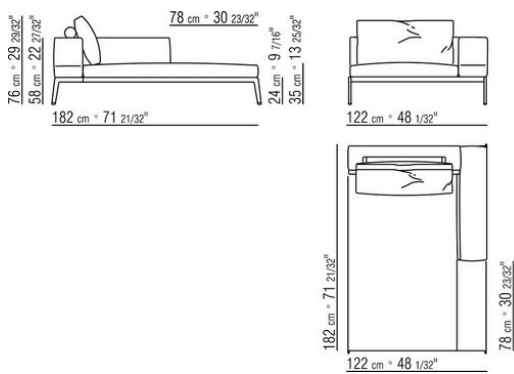
Tapicería desenfundable tanto en la versión de tela como en la versión de piel

Perfil tapicería la confección, tanto en tela como en piel, incluye un perfil de grosgrain que se puede realizar en todos los colores del muestrario.

COD. 014C43



COD. 014C45



014CXA

N.1 COD.014C33 - FINAL IZQ CM.218 x105

N.4 COD.014C97 - COJIN CM.52 x48

N.1 COD.014C15 - DORMEUSE FINAL IZQ CM.122 x182

