



**ONTARIO** ANTONIO CITTERIO 2020  
SOFÁS

---

## ONTARIO | ANTONIO CITTERIO | 2020

**Estructura** de madera maciza de iroko en los acabados natural, barnizado en gris, lacado blanco, barnizado marrón.

Espaciadores de zamak fundido a presión pintados al horno con polvos epoxídicos con acabado transparente

**Base** en acero inoxidable 316 esmaltado al horno con polvos epoxídicos y panel de laminado compacto contrachapado. Apoyo en el suelo sobre patas de material termoplástico

**Cojín del asiento** de espuma de poliuretano y fibra de poliéster tapizado con tejido protector hidrófugo a juego

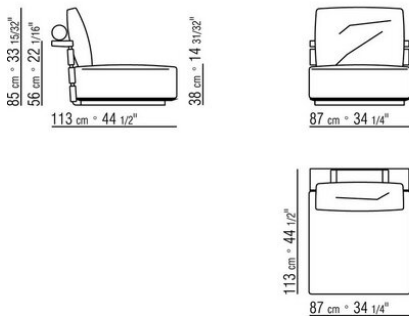
**Cojín del respaldo** en espuma de poliuretano y fibra de poliéster con funda hidrófuga. Rodillo de espuma de poliuretano y fibra de poliéster con funda hidrófuga

**Cojines opcionales** en espuma de poliuretano y fibra de poliéster con funda hidrófuga. Se realiza bajo pedido con cargo extra

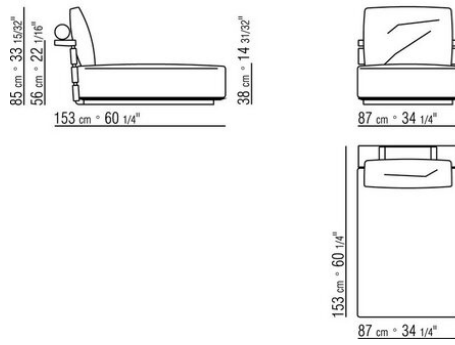
**Funda** de tela desfundable

**Cubierta** en material impermeable, la cubierta se proporciona bajo pedido con recargo en el precio

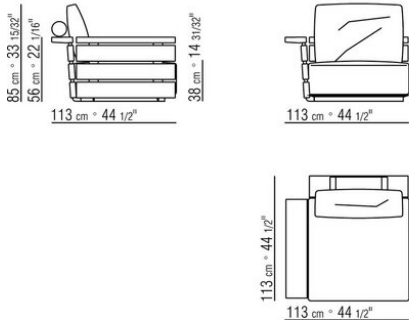
COD. 0279A2



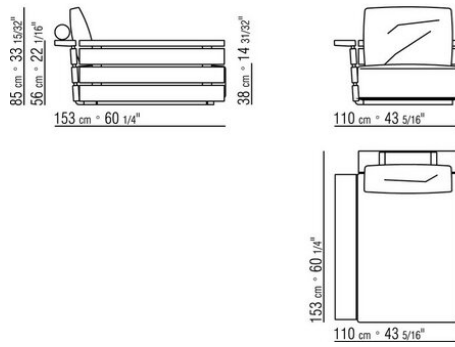
COD. 0279A4



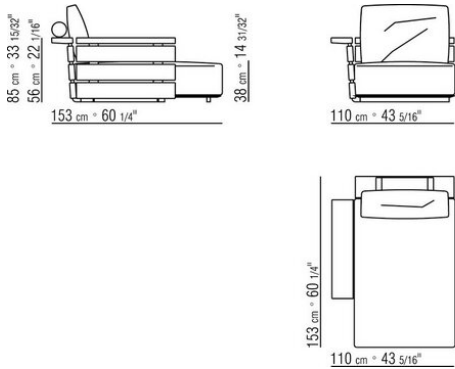
COD. 0279B1



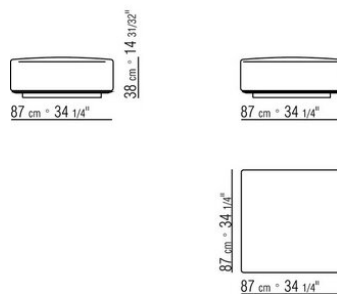
COD. 0279B5



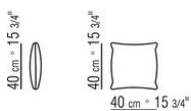
COD. 0279D5



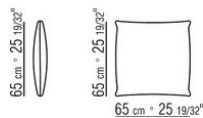
COD. 0279G0



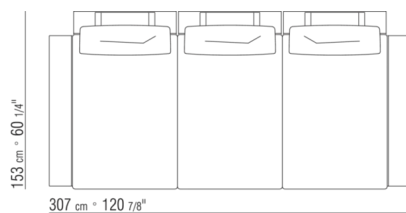
COD. 0279M7



COD. 0279M9

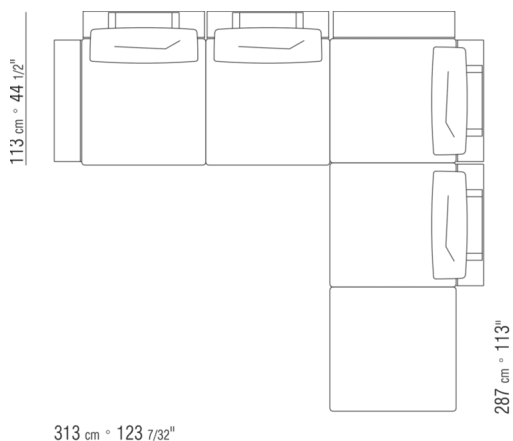


0279XA



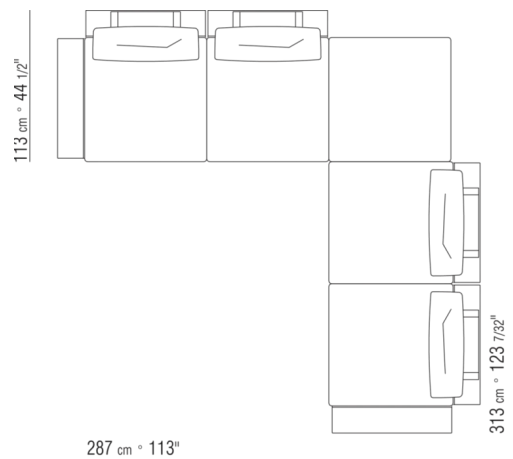
- N.1 COD.0279B5 - FINAL IZQ CM.110 x153
- N.1 COD.0279A4 - MODULO CM.87 x153
- N.1 COD.0279B4 - FINAL D CM.110 x153

0279XB



- N.2 COD.0279B1 - FINAL IZQ CM.113 x113
- N.2 COD.0279A2 - MODULO CM.87 x113
- N.1 COD.0279G0 - POUF CM.87 x87

0279XC



- N.1 COD.0279B1 - FINAL IZQ CM.113 x113
- N.2 COD.0279A2 - MODULO CM.87 x113
- N.1 COD.0279G0 - POUF CM.87 x87
- N.1 COD.0279B0 - FINAL D CM.113 x113