



*ANTONIO CITTERIO* **2022**

茶几

---

| ANTONIO CITTERIO | 2022

茶几

车削卡纳莱托胡桃实木结构，表面处理有天然色、超级色；或者白蜡木版本的天然色、胡桃木色、柚木色、鸡翅木色、乌木色、棕色。

桌面镶贴卡纳莱托胡桃木，表面处理有天然色、超级色；或者镶贴白蜡木版本的天然色、核桃木色、柚木色、鸡翅木色、乌木色、棕色；或漆面颜色有白色、黑色、淡紫色、松绿色、鲑鱼粉、灰绿色、摩卡色、鸽灰色、芥末色、藏红花色、勃艮第

酒红色、辛烷色、蓝灰色、苔绿色和砖红色；或者大理石桌面版本，可提供：高光卡拉卡塔金色大理石、哑光卡拉卡塔金色大理石、高光卡拉拉白色大理石、高光MARQUINIA黑色大理石、高光金峰大理石、哑光金峰大理石、浅金峰大理石、高光锦缎棕色、哑光锦缎棕色、高光星尘灰色、哑光星尘灰色。

支脚采用压铸铝，表面处理有磨砂、镀铬、磨光、黑铬、亮面无烟煤色。支脚配有热塑材料脚垫。

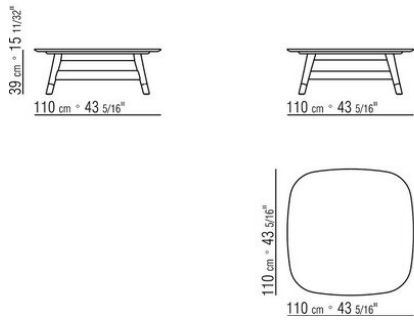
---

Flexform

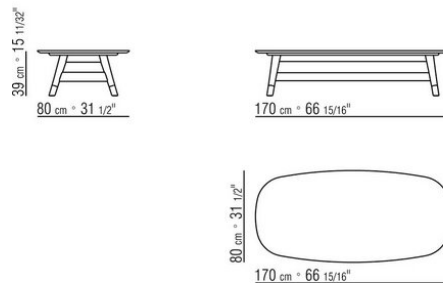
保留在任何时候对其产品进行其认为适当的改进或修改的权利，包括美学性质、技术性质、尺寸和材料等方面，恕不另行通知。

茶几

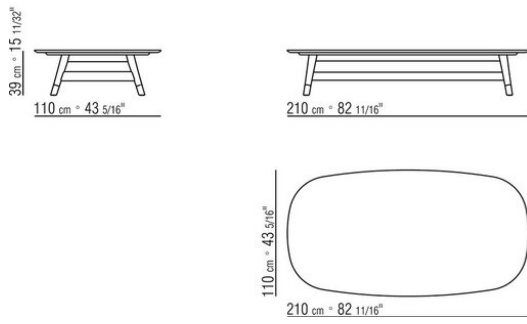
COD. 02A264



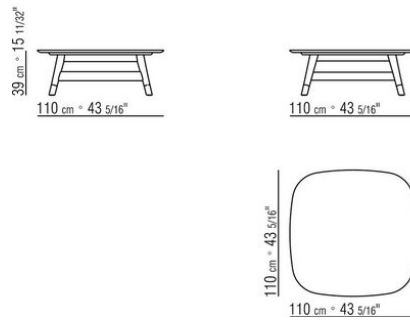
COD. 02A265



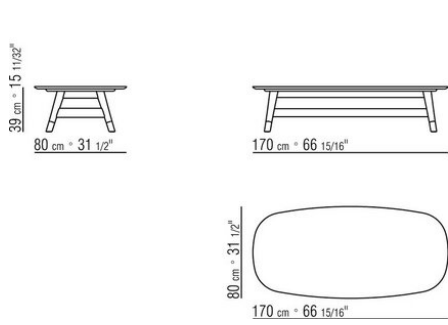
COD. 02A266



COD. 02A274



COD. 02A275



COD. 02A276

