



*ANTONIO CITTERIO* **2022**

沙发

---

| ANTONIO CITTERIO | 2022

沙发

结构采用环氧粉末烤漆铝，颜色有白色100、酒红色405、卡其绿705、磨光、灰色；或者压纹漆面，颜色有白色300、沙色310、砖红色320、草绿色330、陶土色325、森林绿335、木炭色350。  
坐垫采用聚酯纤维，并加入了密度均匀的不变形材料，表面覆盖防水织物。  
沙发靠垫190cm采用不变形材料和聚酯纤维填充，表面覆盖双层防水保护织物。

沙发靠垫130cm-160cm采用聚酯纤维填充，表面覆盖双层防水保护织物。  
可选抱枕采用聚酯纤维与防水套。可根据要求提供，价格另计。  
支脚配有热塑材料脚垫。  
坐垫/靠垫覆盖面料采用可拆卸布艺。  
套子采用防水材料，根据需求提供，价格另计。

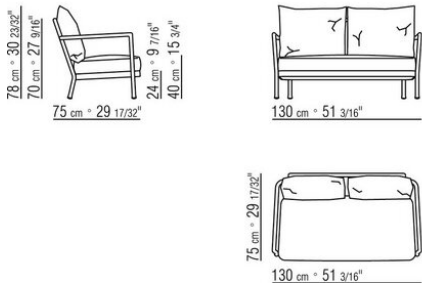
---

Flexform

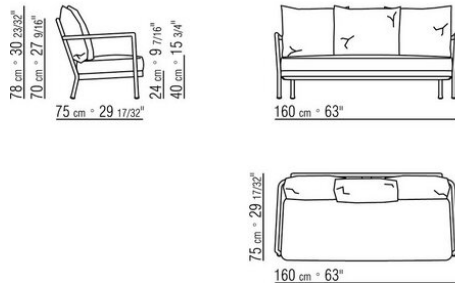
保留在任何时候对其产品进行其认为适当的改进或修改的权利，包括美学性质、技术性质、尺寸和材料等方面，恕不另行通知。

直排沙发

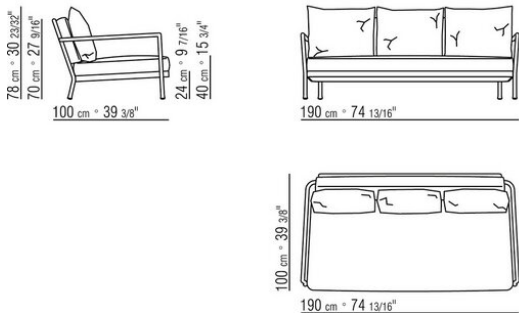
COD. 02A6A3



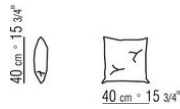
COD. 02A6A4



COD. 02A6A5



COD. 02A6M7



COD. 02A6M8

