



ONTARIO ANTONIO CITTERIO 2020
CANAPÉS

ONTARIO | ANTONIO CITTERIO | 2020

Structure en iroko massif finition naturel, teinté gris, laqué blanc, teinté marron. Entretoises en fonte de zamak peinte au four a la poudre epoxy finition transparente

piétement en acier inox 316 peint au four a la poudre epoxy et panneau en stratifié compact. Repose sur des patins en matériau thermoplastique

Coussin d'assise en polyuréthane expansé et polyuréthane expansé et fibre de polyester, recouvert d'un tissu de protection multicouche déperlant

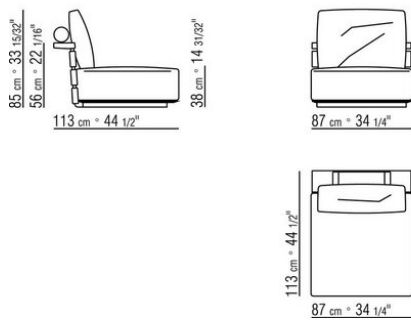
Coussin de dossier en polyuréthane expansé et fibre de polyester et housse déperlante. Rouleau en polyuréthane expansé et fibre de polyester et housse déperlante

Coussins en option en polyuréthane expansé et fibre de polyester et housse déperlante. Disponibles sur demande avec un supplément de prix

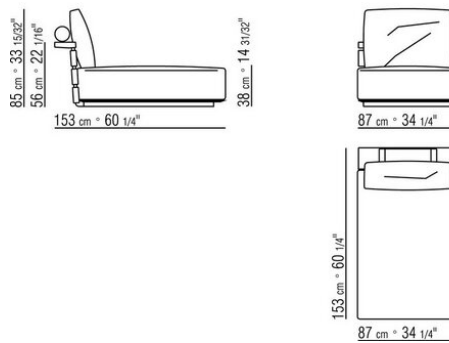
Revêtement déhoussable en tissu

Housse de protection en matériau imperméable, la housse est disponible sur demande avec un supplément de prix

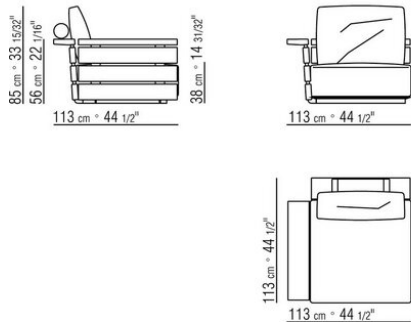
COD. 0279A2



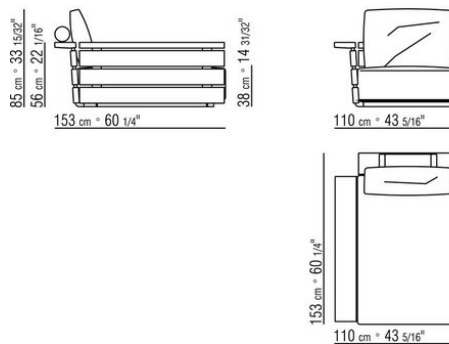
COD. 0279A4



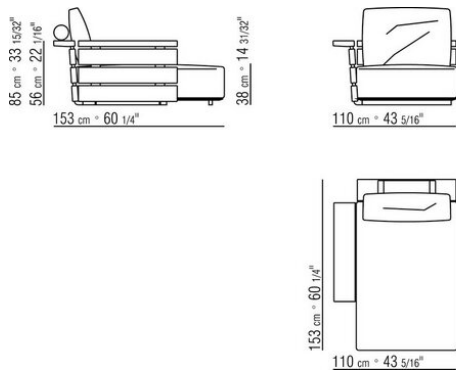
COD. 0279B1



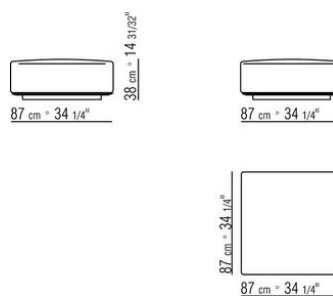
COD. 0279B5



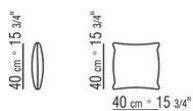
COD. 0279D5



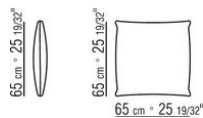
COD. 0279G0



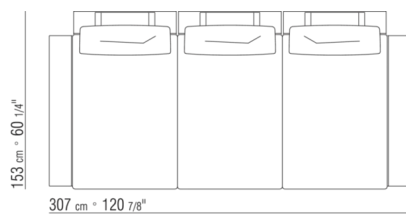
COD. 0279M7



COD. 0279M9

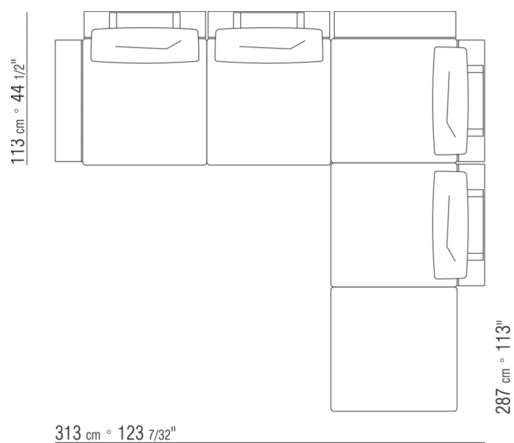


0279XA



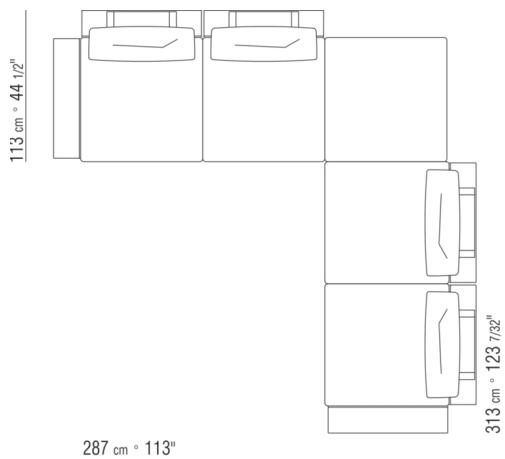
- N.1 COD.0279B5 - COTE G CM.110 x153
- N.1 COD.0279A4 - ELEMENT CM.87 x153
- N.1 COD.0279B4 - COTE D CM.110 x153

0279XB



- N.2 COD.0279B1 - COTE G CM.113 x113
- N.2 COD.0279A2 - ELEMENT CM.87 x113
- N.1 COD.0279G0 - POUF CM.87 x87

0279XC



- N.1 COD.0279B1 - COTE G CM.113 x113
- N.2 COD.0279A2 - ELEMENT CM.87 x113
- N.1 COD.0279G0 - POUF CM.87 x87
- N.1 COD.0279B0 - COTE D CM.113 x113