

**FLEXFORM**



*ANTONIO CITTERIO* **2011**

KPECJA

---

**FLEXFORM** Spa

Via Einaudi 23/25 20821 Meda (MB) Italy | Tel. +39 0362 3991 | [info@flexform.it](mailto:info@flexform.it) | [www.flexform.it](http://www.flexform.it)

---

## | ANTONIO CITTERIO | 2011

Каркас из жесткого полиуретана и пенополиуретана

Подушка сиденья из стерилизованного гусиного пуха (сертификат Assopiuma, золотая этикетка) со вставкой из недеформируемого материала

Подушка спинки только для Guscioalto light из пенополиуретана и дакрона

Основание из металла/алюминия, отделка: сатинированная, хром, вороненая, черный хром, глянцевый антрацит с механизмом вращения. Или из массива дерева ясень натуральный, тонировка под орех, тонировка под тик, тонировка под венге, тонировка под черное дерево, коричневая тонировка, и дерева орех каналетто натуральный, орех каналетто с тонировкой экстра. С наконечниками из термопластика

Подголовник из стерилизованного гусиного пуха (сертификат Assopiuma,

золотая этикетка) с металлическим противовесом, отделка: сатинированная, хром, черный хром, вороненая, глянцевый антрацит. Подголовник по запросу за дополнительную плату

Обивка несъемная, из ткани или из кожи. Выбор ткани зависит от проверки возможности применения

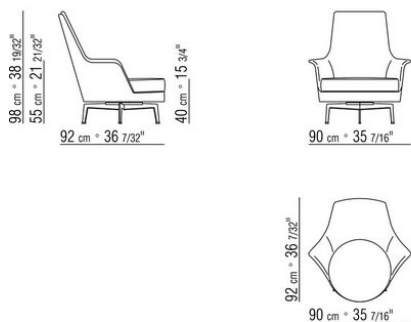
Окантовка обивки только для Guscioalto light предусмотрена окантовка из репсовой ленты любого цвета по каталогу образцов.

Для кожаной обивки окантовка выполняется из такой же кожи

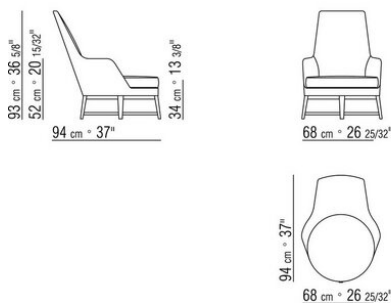
Окантовка обивки только для Guscioalto light предусмотрена окантовка из репсовой ленты любого цвета по каталогу образцов.

Для кожаной обивки окантовка выполняется из такой же кожи

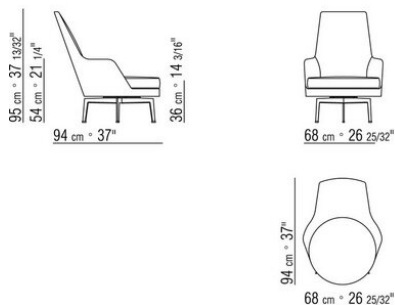
COD. 015M21



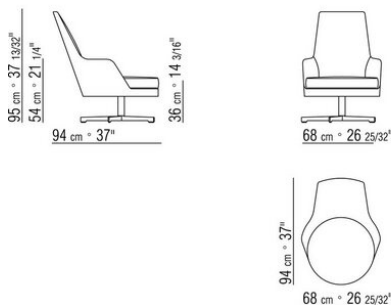
COD. 015M31



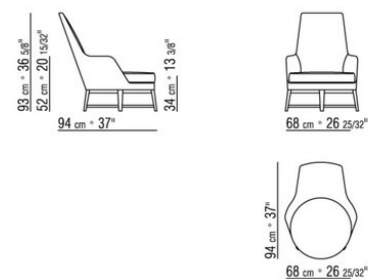
COD. 015M41



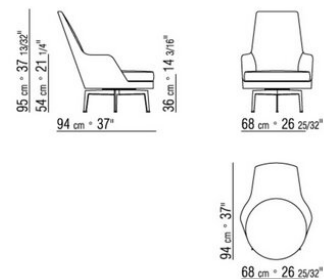
COD. 015M42



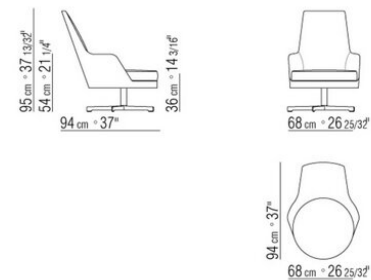
COD. 015M13



COD. 015M11



COD. 015M12



COD. 015M99

