

FLEXFORM



MAGNUM *DESIGN CENTER* **2003**

DIVANI

FLEXFORM Spa

Via Einaudi 23/25 20821 Meda (MB) Italy | Tel. +39 0362 3991 | info@flexform.it | www.flexform.it

MAGNUM | DESIGN CENTER | 2003

Struttura in legno massello con imbottitura in poliuretano espanso rivestita in tessuto protettivo accoppiato

Cuscini seduta in piuma d'oca sterilizzata (certificata Assopiuma, etichetta oro) con inserto in materiale indeformabile o in poliuretano espanso e dacron

Articoli: 11UA1-11UA2-11UB3-11UB5-11UB7-11UB9-11UC3-11UC7 imbottitura in poliuretano espanso e dacron

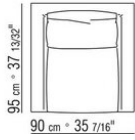
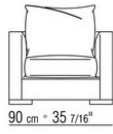
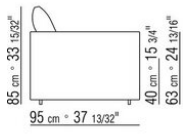
Cuscini schienale in piuma d'oca sterilizzata (certificata Assopiuma, etichetta oro) e fibra

Cuscini optional in piuma d'oca sterilizzata (certificata Assopiuma, etichetta oro). I cuscini optional sono a richiesta con supplemento di prezzo

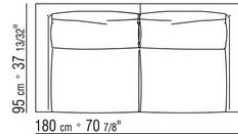
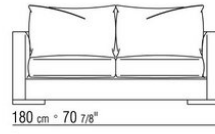
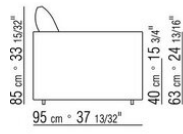
Piedi in metacrilato trasparente lucido

Rivestimenti tessuto sfoderabile o pelle non sfoderabile

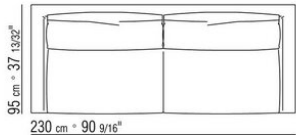
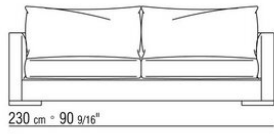
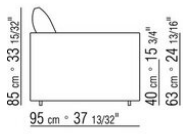
COD. 011U42



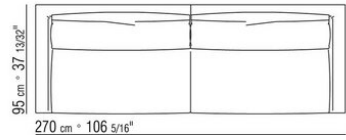
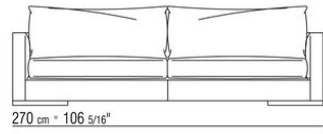
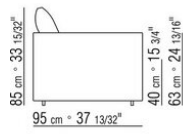
COD. 011U48



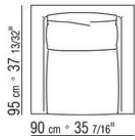
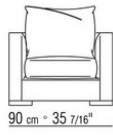
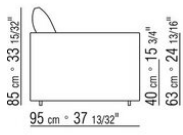
COD. 011U43



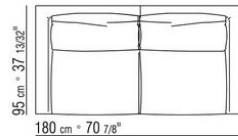
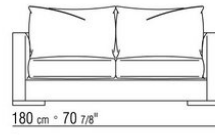
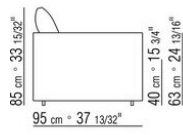
COD. 011U44



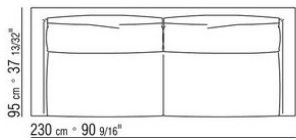
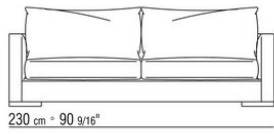
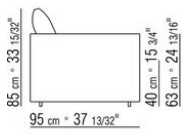
COD. 011U21



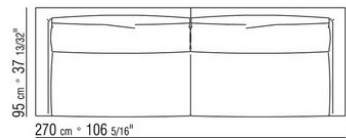
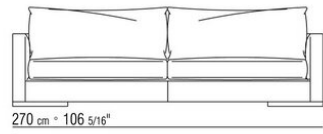
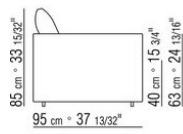
COD. 011U28



COD. 011U23



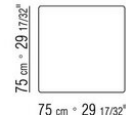
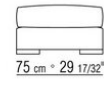
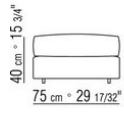
COD. 011U24



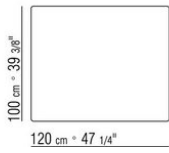
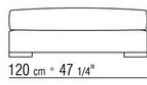
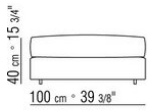
COD. 011U51



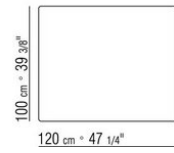
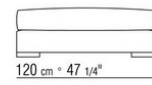
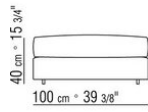
COD. 011U61



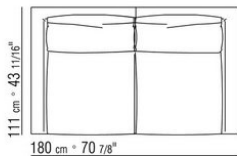
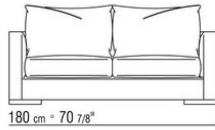
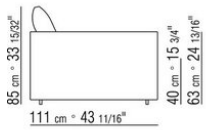
COD. 011U52



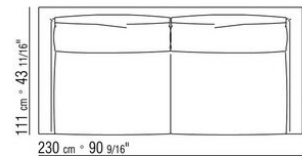
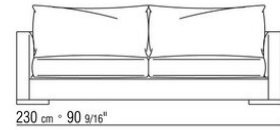
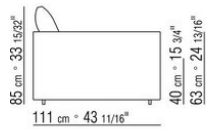
COD. 011U62



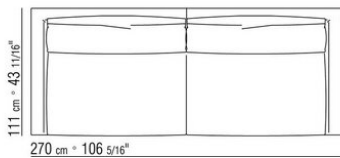
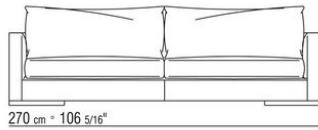
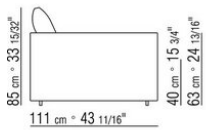
COD. 011U08



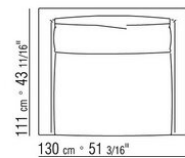
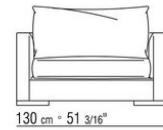
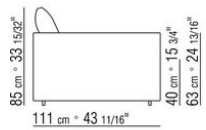
COD. 011U03



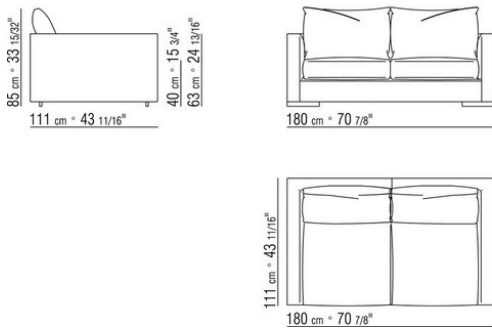
COD. 011U04



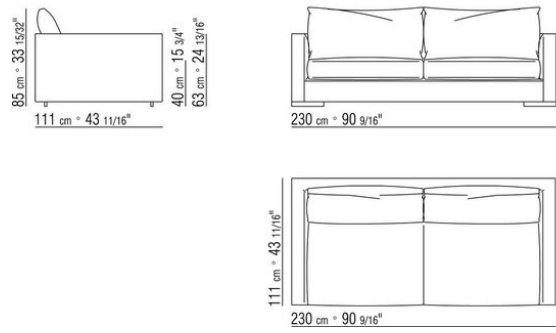
COD. 011U11



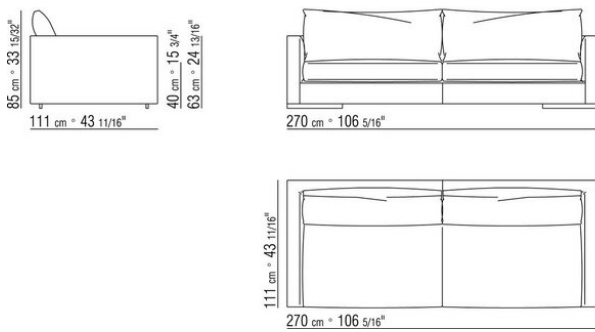
COD. 011U18



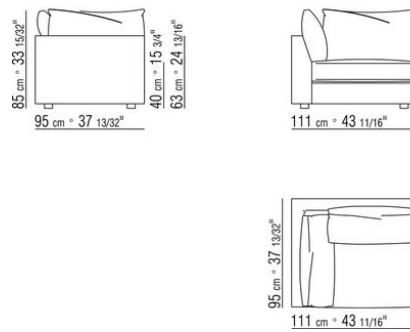
COD. 011U13



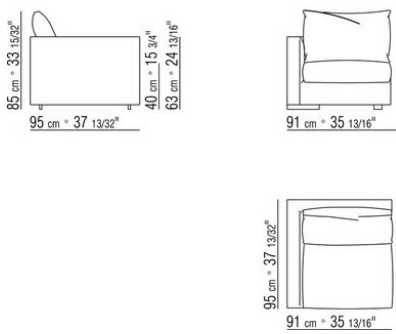
COD. 011U14



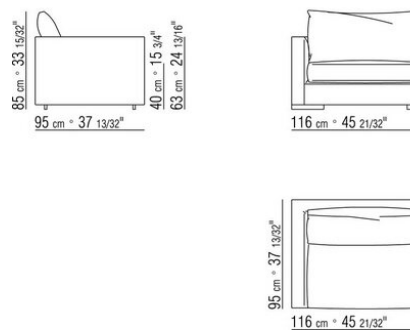
COD. 011U71



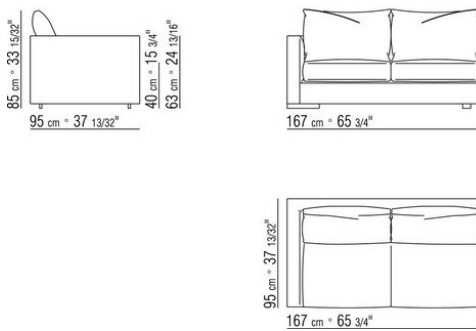
COD. 011U73



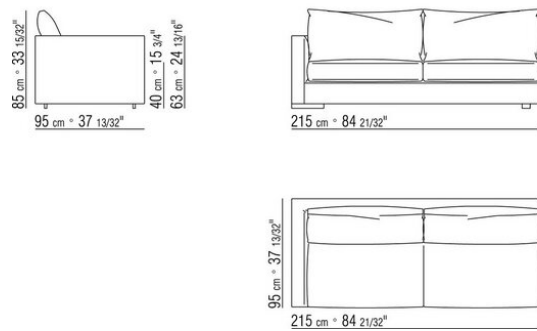
COD. 011U75



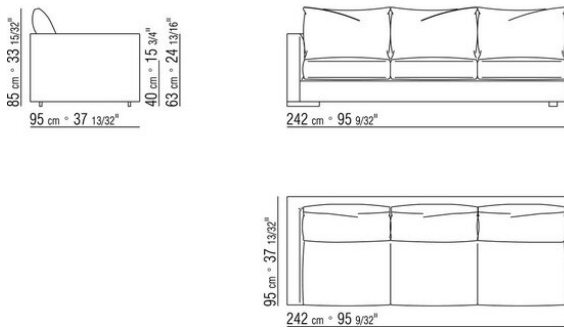
COD. 011U77



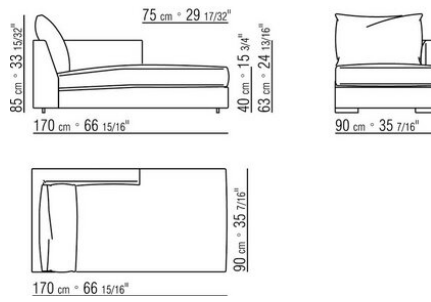
COD. 011U79



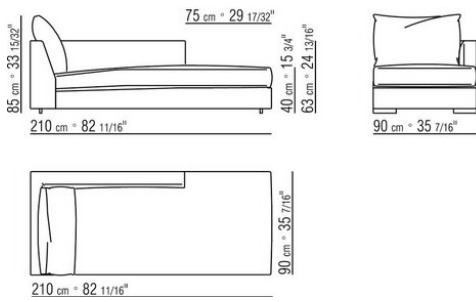
COD. 011U81



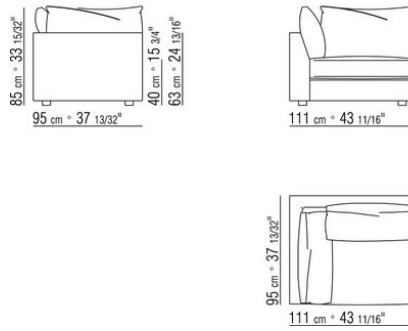
COD. 011U83



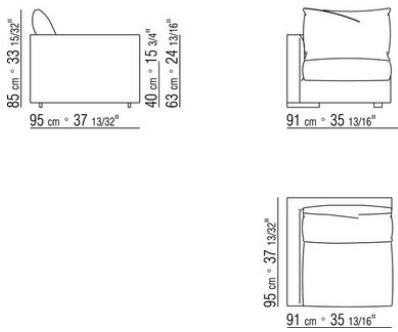
COD. 011U85



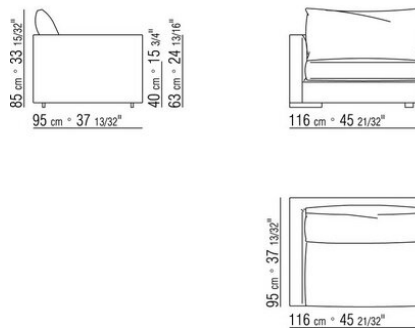
COD. 011U31



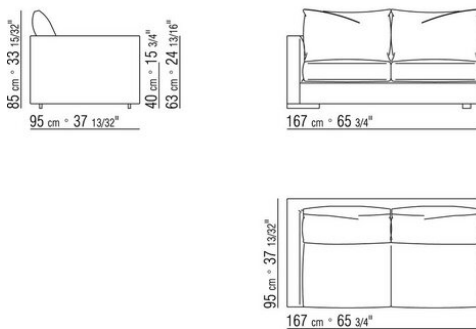
COD. 011U33



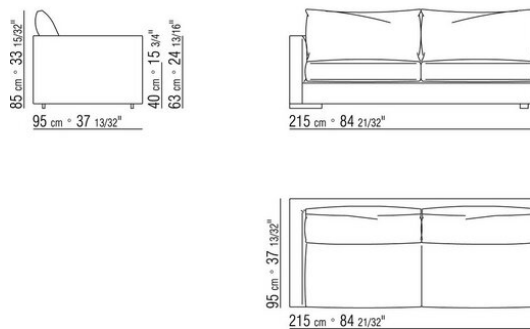
COD. 011U35



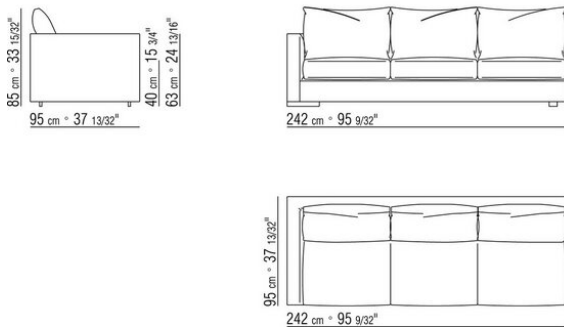
COD. 011U37



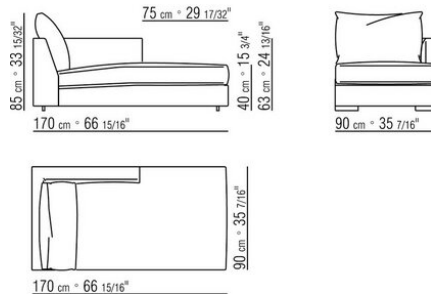
COD. 011U39



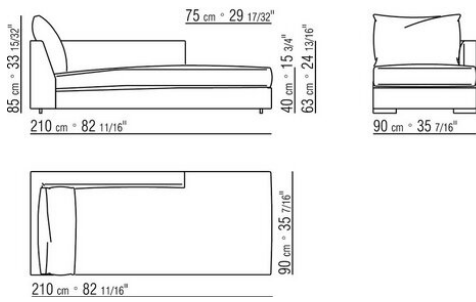
COD. 011U41



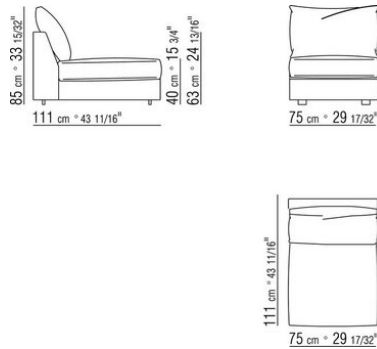
COD. 011U65



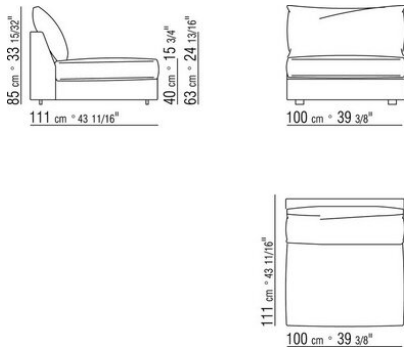
COD. 011U67



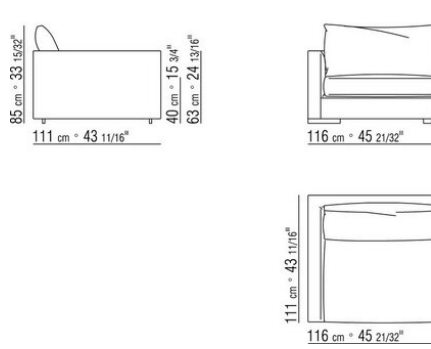
COD. 011UA1



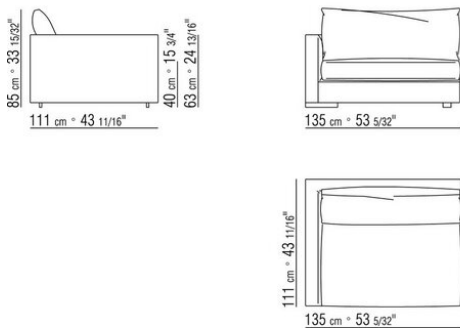
COD. 011UA2



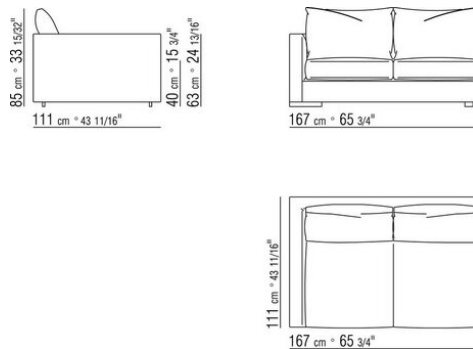
COD. 011UB3



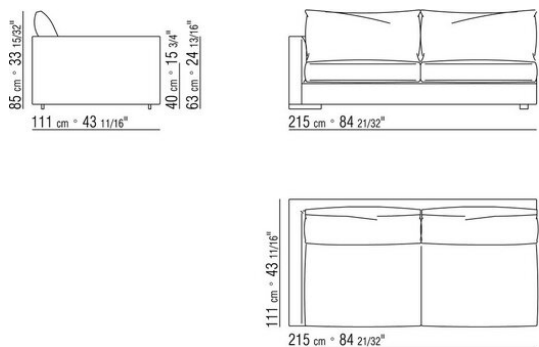
COD. 011UB5



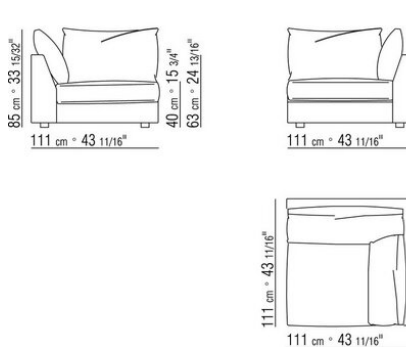
COD. 011UB7



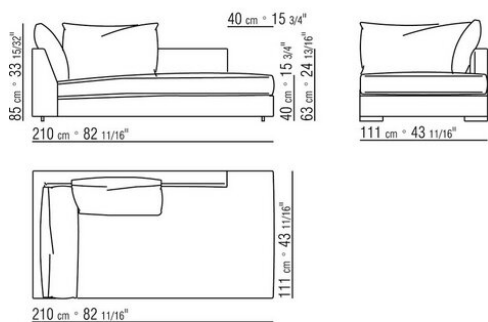
COD. 011UB9



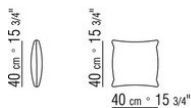
COD. 011UC3



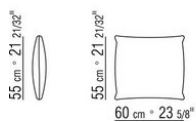
COD. 011UC7



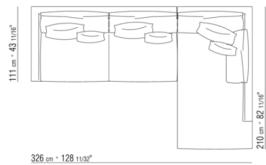
COD. 011U96



COD. 011U97

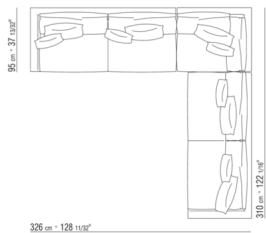


011UXA



- N.1 COD.011UB9 - FIANCO SX / DACRON CM.215 x111
- N.3 COD.011U96 - CUSCINO CM.40 x40
- N.1 COD.011UC7 - FIANCO TERM. SX / DACRON CM.111 x210
- N.3 COD.011U97 - CUSCINO CM.60 x55

011UXB



- N.1 COD.011U79 - FIANCO SX CM.215 x95
- N.1 COD.011U78 - FIANCO DX CM.215 x95
- N.1 COD.011U70 - ANGOLO DX CM.111 x95
- N.5 COD.011U96 - CUSCINO CM.40 x40
- N.5 COD.011U97 - CUSCINO CM.60 x55