



MILOS ANTONIO CITTERIO 2023

DIVANI

MILOS | ANTONIO CITTERIO | 2023

Struttura in alluminio verniciato a forno con polveri epossidiche nei colori bianco 100, rosso vino 405, verde kaki 705, brunito, grigio lucido 715 o nella finitura laccato goffrato nei colori bianco 300, sabbia 310, mattone 320, verde salvia 330, terracotta 325, verde foresta 335, carbone 350.

Cinghie elastiche idrorepellenti nei colori sabbia 9001, grigio 9003, antracite 9005, nero 9009, sale e pepe 9017. Tiranti interni in acciaio. Appoggio a terra su piedi in materiale termoplastico

Schienale e bracciolo in legno massello di iroko nelle finiture naturale, tinto grigio, tinto marrone, laccato bianco

Cuscino seduta in poliuretano espanso e fibra di poliestere rivestito in tessuto protettivo accoppiato idrorepellente

Cuscino schienale in fibra di poliestere e fodera idrorepellente

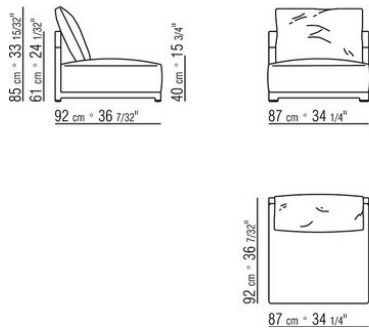
Cuscini optional / cuscini a rullo in fibra di poliestere e fodera idrorepellente. Su richiesta con supplemento di prezzo

Profilo rivestimento la confezione prevede un profilo in gros grain che può essere realizzato in tutti i colori della cartella campioni

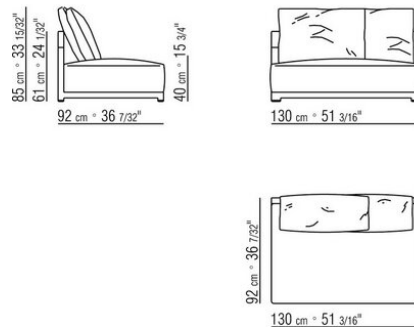
Rivestimento in tessuto sfoderabile

Cover in materiale impermeabile. A richiesta e con supplemento di prezzo

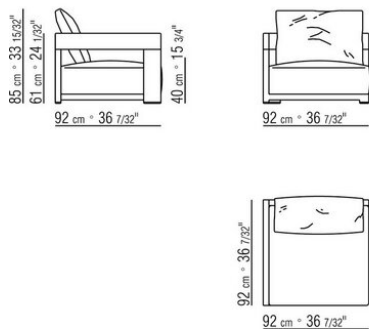
COD. 02B3A3



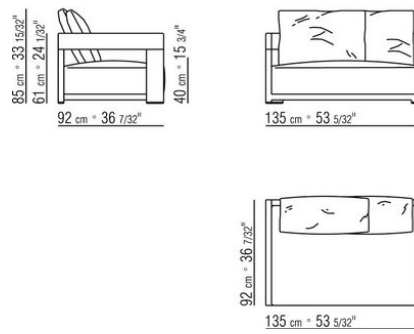
COD. 02B3A4



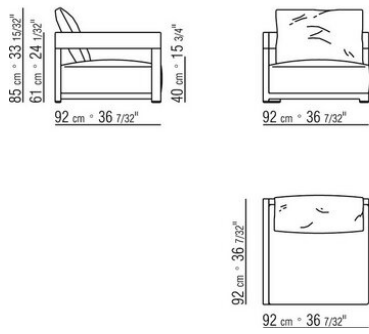
COD. 02B3B1



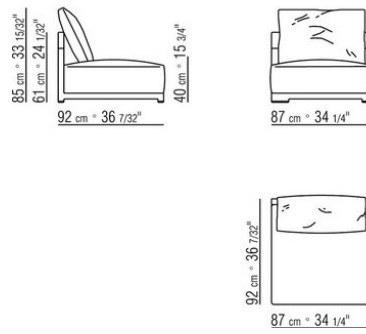
COD. 02B3B3



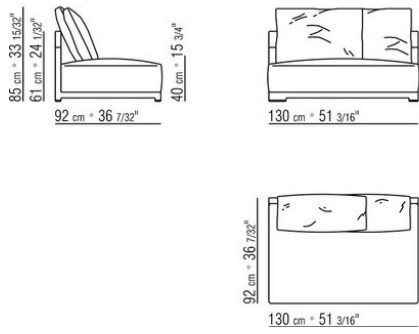
COD. 02B3C1



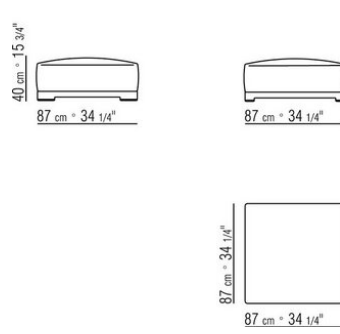
COD. 02B3F1



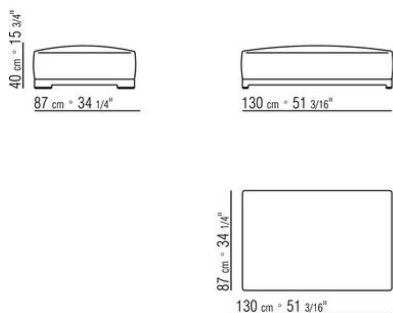
COD. 02B3F3



COD. 02B3G0



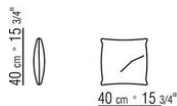
COD. 02B3G1



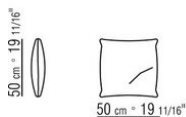
COD. 02B3M6



COD. 02B3M7



COD. 02B3M8



COD. 02B3M9

