



**ANSEL ANTONIO CITTERIO 2020**

**DIVANI**

---

## ANSEL | ANTONIO CITTERIO | 2020

**Struttura** in acciaio inox 316 verniciato a forno con polveri epossidiche nei colori bianco 100, rosso vino 405, verde kaki 705, brunito, titanio opaco 710, elettrolucidato o nella finitura laccato gofrato nei colori bianco 300, sabbia 310, mattone 320 e verde salvia 330; rivestita con cinghie elastiche idrorepellenti nei colori sabbia 9001, grigio 9003, antracite 9005, nero 9009, sale e pepe 9017

**Cuscino seduta** in fibra di poliestere con inserto in materiale indeformabile a densità unica rivestito in tessuto idrorepellente

**Schienale e bracciolo** in legno massello di iroko nelle finiture naturale, tinto grigio, tinto marrone. Tiranti e viti in acciaio inox 316, distanziali in zama pressofusa verniciati a forno con polveri epossidiche con finitura trasparente

**Cuscini schienale/cuscini a rullo** in fibra di poliestere e fodera idrorepellente

**Cuscini optional** in fibra di poliestere e fodera idrorepellente, a richiesta con supplemento di prezzo

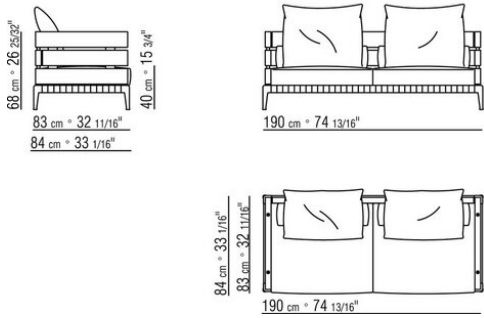
**Piedi** in alluminio pressofuso verniciati a forno con polveri epossidiche nei colori bianco 100, rosso vino 405, verde kaki 705, brunito, titanio opaco 710, elettrolucidato o nella finitura laccato gofrato nei colori bianco 300, sabbia 310, mattone 320 e verde salvia 330. Appoggio a terra su puntali in materiale termoplastico

**Rivestimento** in tessuto sfoderabile

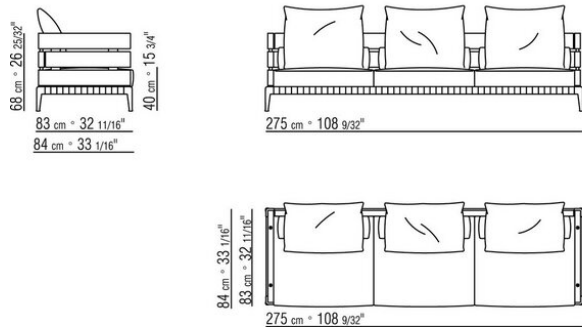
**Profilo rivestimento** la confezione prevede un profilo in gros grain che può essere realizzato in tutti i colori della cartella campioni

**Cover** in materiale impermeabile, la cover è a richiesta con supplemento di prezzo

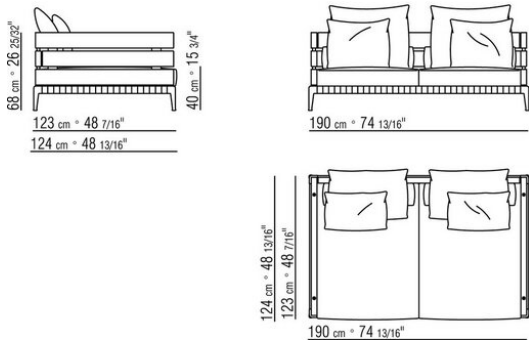
COD. 0277A3



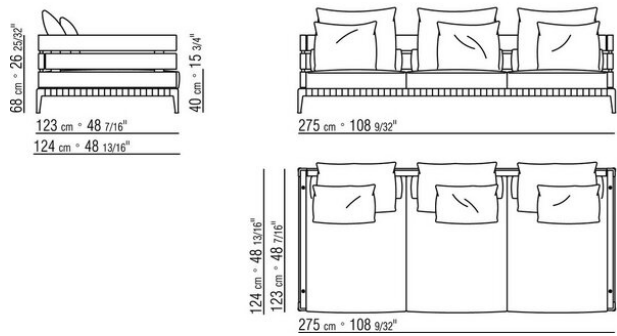
COD. 0277A5



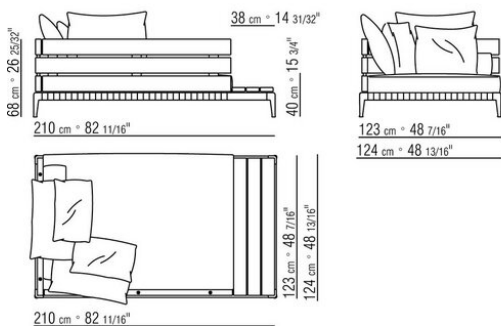
COD. 0277A7



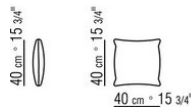
COD. 0277A9



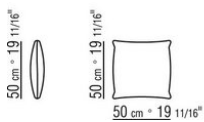
COD. 0277D5



COD. 0277M7



COD. 0277M8



COD. 0277M9

