



**OASIS ANTONIO CITTERIO 2024**

**SOFAS**

---

## OASIS | ANTONIO CITTERIO | 2024

### Sofa

**Gestell** aus Hohlprofil aus Edelstahl mit Lackierung in Schwarz und Platte aus Kompaktschichtstoff. Mit Gleitern aus Thermoplast

**Gestell Rückenlehne/Armlehnen** aus Edelstahl mit Pulverbeschichtung in den Farben Weiß 100, Weinrot 405, Kaki 705, brüniert, Titan matt 710 oder Grau glänzend 715 oder mit gaufrierter Lackierung in den Farben Weiß 300, Sand 310, Ziegelrot 320, Salbei 330, Terrakotta 325, Waldgrün 335 und Carbon 350. Mit Bespannung aus extrudiertem PVC mit Nylonkern in den Farben Anthrazit 7005, Bordeaux 7002, Weiß 7007, Cremeweiß 7001, Braun 7004, Grün 7006, oder aus

Polypropylenschnur in den Farben Sand 8001, Anthrazit 8005, Bordeaux 8002, Grün 8006, Weiß 8007, Braun 8004, oder aus matter Polypropylenschnur in den Farben Natur 8102, Eisblau 8103, Anthrazit 8105 und Strohgelb 8101

**Sitzkissen** aus PU-Schaum mit Schutzbezug aus wasserabweisendem Stoff

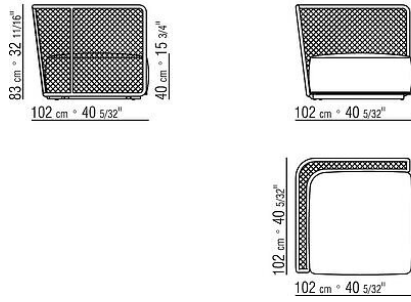
**Rückenkissen / Rollenkissen** aus Polyesterfaser mit wasserabweisender Hülle, auf Anfrage gegen Aufpreis erhältlich

**Keder** in Grosgrain, in allen Farben der Farbmusterkarte

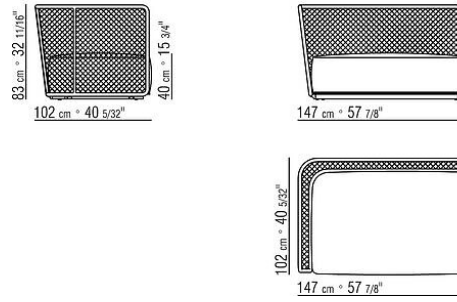
**Bezug** aus abziehbarem Stoff

**Schutzhülle** aus wasserdichtem Material. Auf Anfrage gegen Aufpreis erhältlich

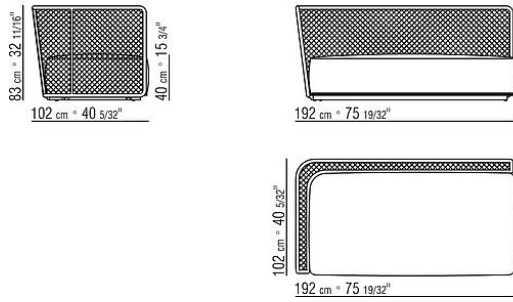
COD. 02C7B1



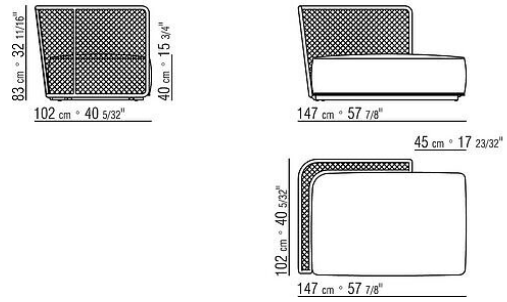
COD. 02C7B5



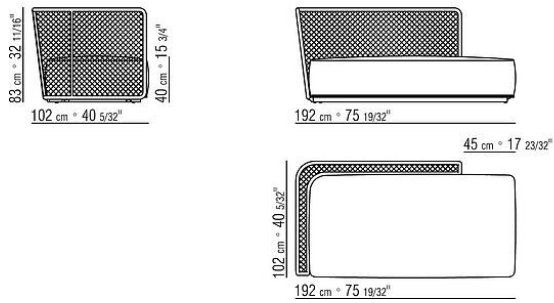
COD. 02C7B9



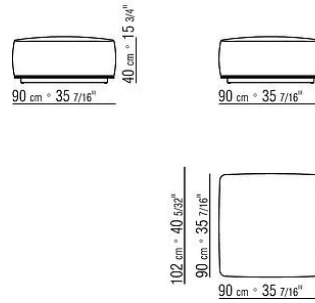
COD. 02C7C5



COD. 02C7C9



COD. 02C7G0



COD. 02C7M4



COD. 02C7M5



COD. 02C7M8

COD. 02C7M9

