



NEWBRIDGE *CARLO COLOMBO 2018*

SOFÁS

NEWBRIDGE | CARLO COLOMBO | 2018

Estructura de metal con relleno de poliuretano revestido con tejido protector

Cojines del asiento de plumón de ganso esterilizado (certificación de assopiuma, etiqueta dorada) con inserto en material indeformable o en espuma de poliuretano y fibra de poliéster

Cojines del respaldo de plumón de ganso esterilizado (certificación de assopiuma, etiqueta dorada). Los cojines del respaldo se realizan bajo pedido con cargo extra

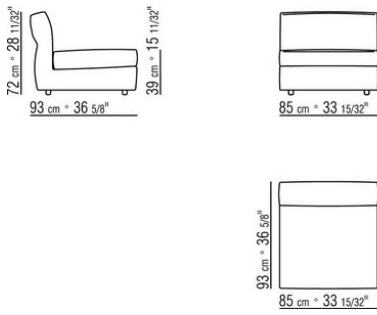
Respaldo con botón bruñido, satinado, cromado, cromo negro, antracita brillo

Brazo fijo o con movimiento con inserto de metal y relleno de poliuretano inyectado revestido con tejido protector. Con botón bruñido, satinado, cromado, cromo negro, antracita brillo

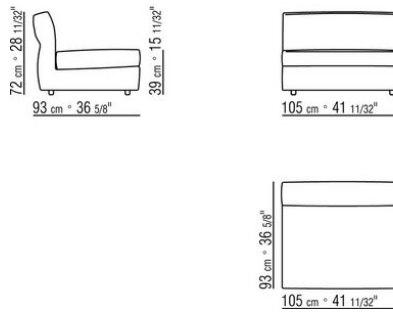
Patas de metal en los acabados satinado, cromado, bruñido, cromo negro, antracita brillo. Apoyo en el suelo sobre patas de material termoplástico

Tapicería desenfundable tanto en la versión de tela como en la versión de piel

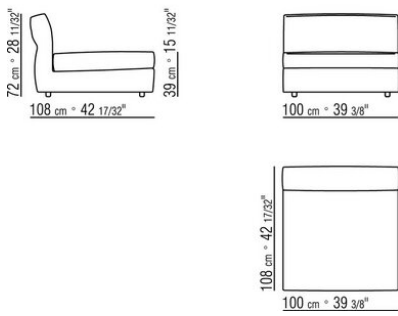
COD. 024302



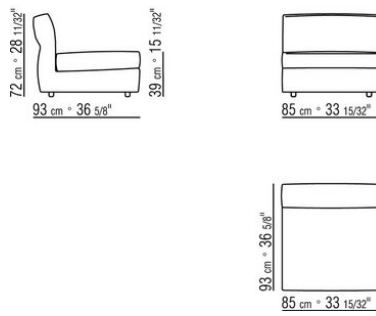
COD. 024303



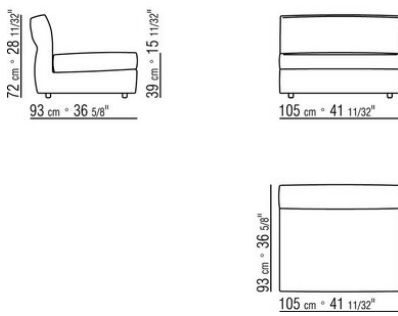
COD. 024305



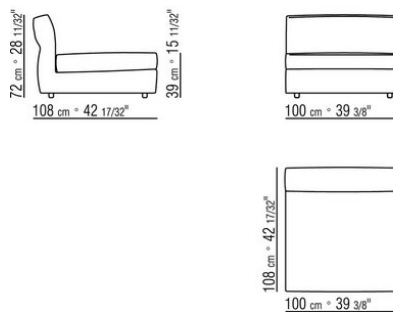
COD. 024312



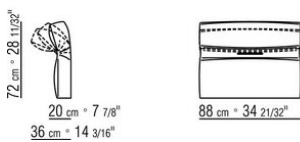
COD. 024313



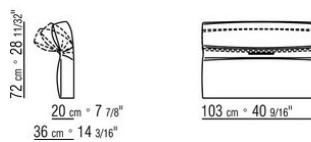
COD. 024315



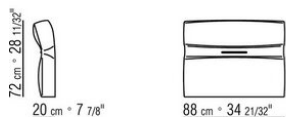
COD. 024340



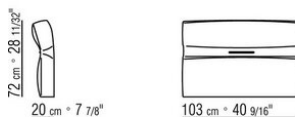
COD. 024341



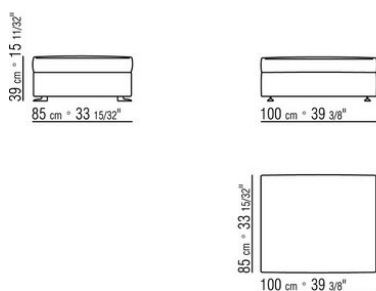
COD. 024345



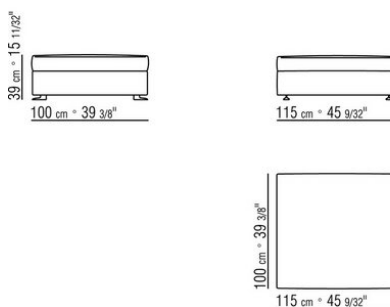
COD. 024346



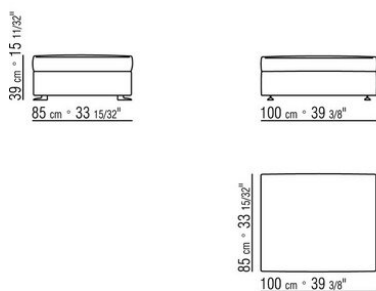
COD. 024350



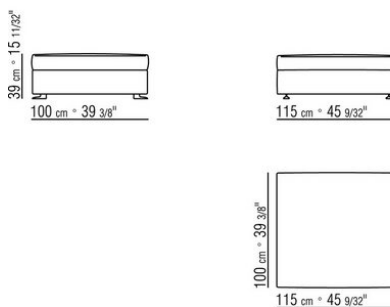
COD. 024351



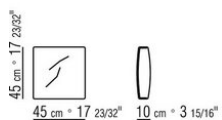
COD. 024355



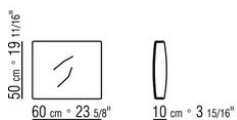
COD. 024356



COD. 024398

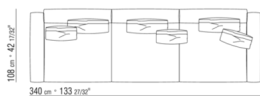


COD. 024399



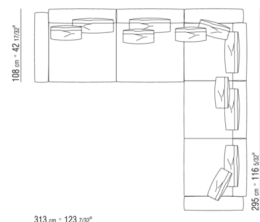
0243XA

- N.2 COD.024341 - BRAZO C/MOVIMIENTO CM.103 x36
- N.3 COD.024305 - MODULO CM.100 x108
- N.3 COD.024398 - COJIN CM.45 x45
- N.3 COD.024399 - COJIN CM.60 x50



0243XB

- N.1 COD.024341 - BRAZO C/MOVIMIENTO CM.103 x36
- N.2 COD.024305 - MODULO CM.100 x108
- N.1 COD.024345 - BRAZO FIJO CM.88 x20
- N.3 COD.024302 - MODULO CM.85 x93
- N.1 COD.024340 - BRAZO C/MOVIMIENTO CM.88 x36
- N.6 COD.024398 - COJIN CM.45 x45
- N.5 COD.024399 - COJIN CM.60 x50



0243XC

- N.1 COD.024341 - BRAZO C/MOVIMIENTO CM.103 x36
- N.3 COD.024305 - MODULO CM.100 x108
- N.1 COD.024345 - BRAZO FIJO CM.88 x20
- N.2 COD.024302 - MODULO CM.85 x93
- N.1 COD.024350 - POUF CM.100 x85
- N.5 COD.024398 - COJIN CM.45 x45
- N.5 COD.024399 - COJIN CM.60 x50

