



*ANTONIO CITTERIO* **2021**

沙发

---

## | ANTONIO CITTERIO | 2021

木质结构填充延展性聚氨酯，表面覆盖双层保护织物

靠背/扶手为金属材质，填充模压聚氨酯和涤纶，表面覆盖双层保护织物

杂志架扶手采用金属，表面覆盖皮革，颜色有灰色5003，深棕色5004，暗棕色

5013，黑色5005，橄榄绿5006，保加利亚红5008，沙色5001，烟草色5015，深棕色绒面皮6004，黑色绒面皮6005，橄榄绿绒面皮6003，沙色绒面皮6001。支脚为光面透明甲基丙烯酸甲酯材质

金属材质的靠背/扶手支架表面覆盖皮革，颜色有灰色5003，深棕色5004，暗棕色

5013，黑色5005，橄榄绿5006，保加利亚红5008，沙色5001，烟草色5015，深棕色绒面皮6004，黑色绒面皮6005，橄榄绿绒面皮6003，沙色绒面皮6001；或者其他表面处理：镀铬、磨砂、磨光、黑铬、亮面无烟煤色。标配填充扶手；可根据要求定制每个组件的靠背，价格另计

聚酯纤维座垫，内嵌单密度不变形材料，或高级消毒鹅毛座垫版本（获意大利羽绒羽毛制成品质量协会ASSOPIUMA金标认证），内嵌高弹力不变形材料

靠垫采用消毒鹅毛（获意大利羽绒羽毛制成品质量协会ASSOPIUMA金标认证）

可选抱枕采用消毒鹅毛（获意大利羽绒羽毛制成品质量协会ASSOPIUMA金标认证），可根据要求定制，价格另计

金属底座表面为黑色环氧粉末烤漆。与地面接触脚垫为热塑性材料

覆盖面料有织物与真皮版本可选，均可拆卸

覆盖面料配罗缎镶边，可选用样品卡中的所有颜色

注意：该组合的末端不能用一个组件，而是采用一个扶手或者一个沙发凳

建议订购时务必发送一份组合设计图

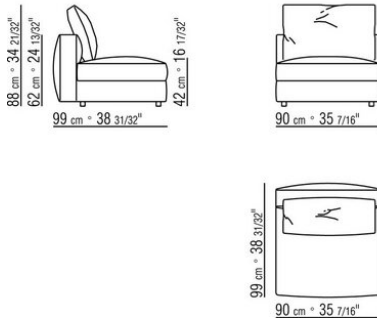
---

Flexform

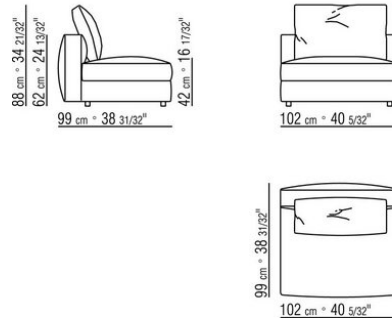
保留在任何时候对其产品进行其认为适当的改进或修改的权利，包括美学性质、技术性质、尺寸和材料等方面，恕不另行通知。

组合沙发

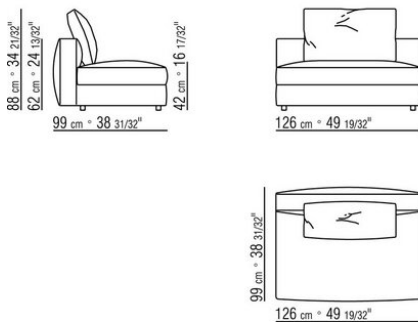
COD. 028802



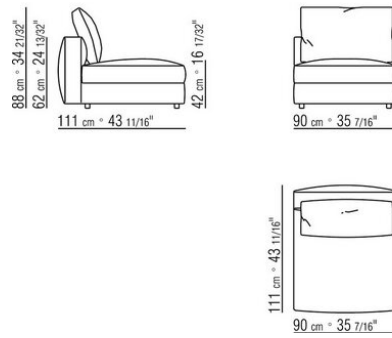
COD. 028803



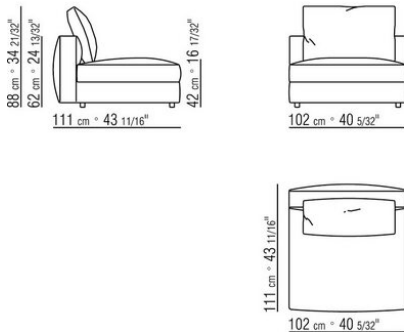
COD. 028804



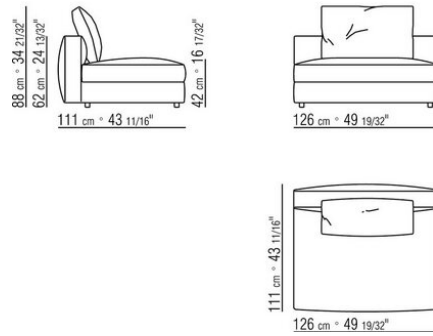
COD. 028805



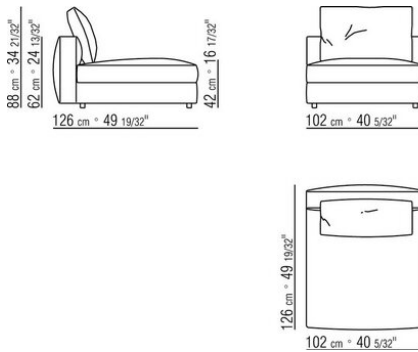
COD. 028806



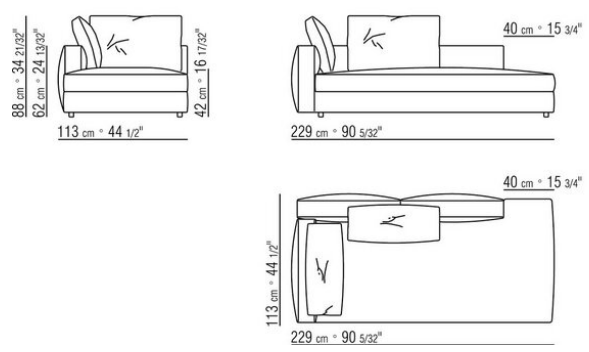
COD. 028807



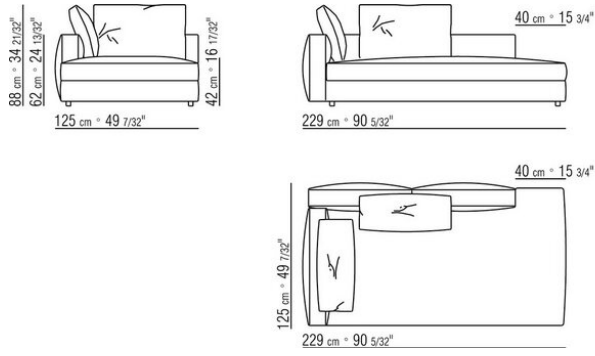
COD. 028808



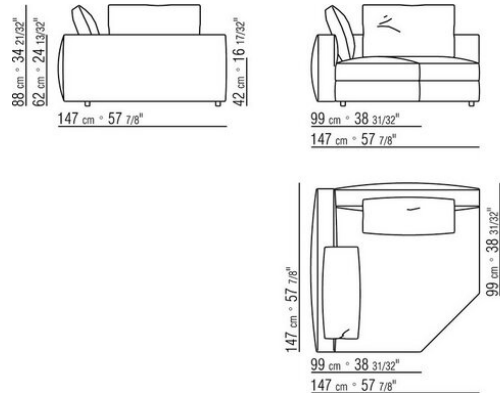
COD. 028823



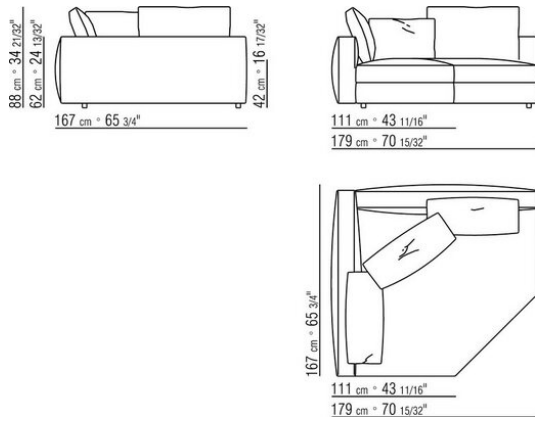
COD. 028827



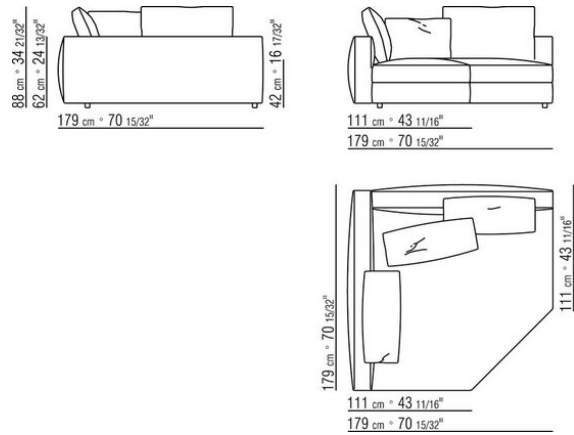
COD. 028831



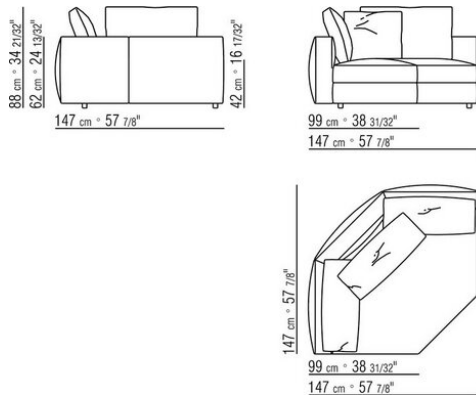
COD. 028837



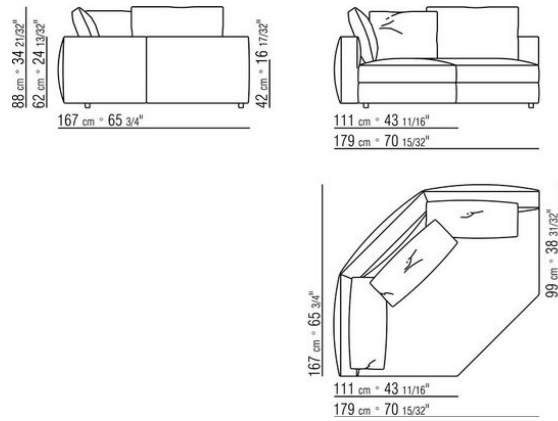
COD. 028838



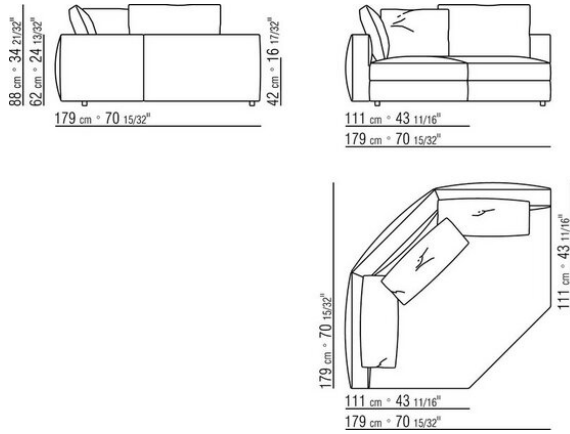
COD. 028841



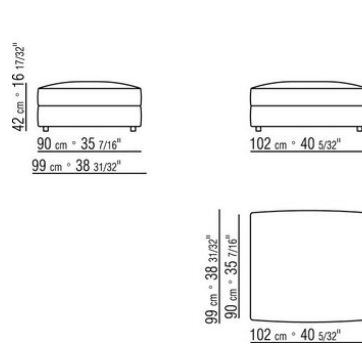
COD. 028847



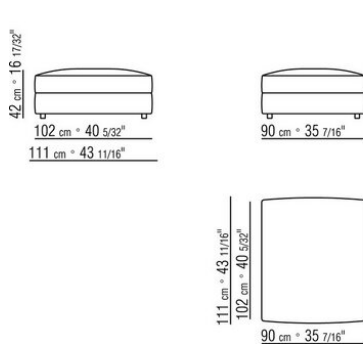
COD. 028848



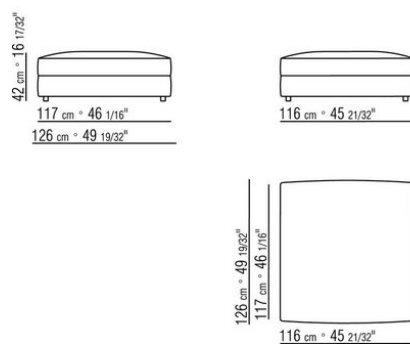
COD. 028850



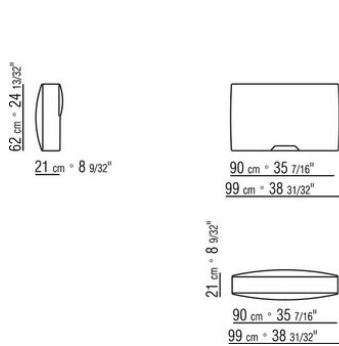
COD. 028851



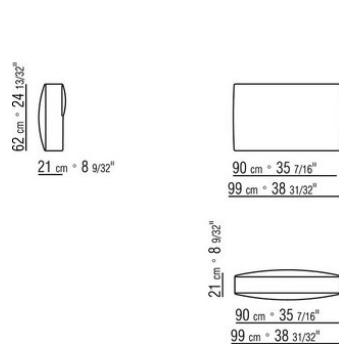
COD. 028852



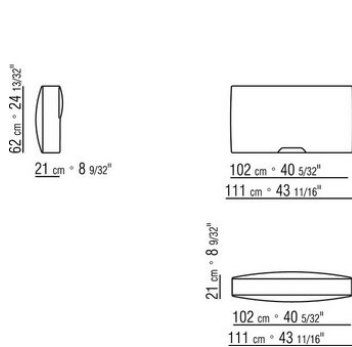
COD. 028870



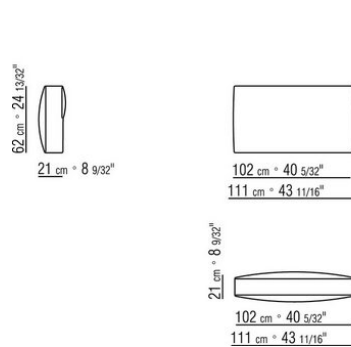
COD. 028871



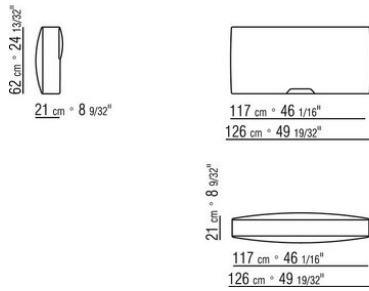
COD. 028872



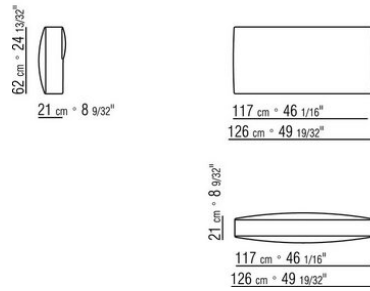
COD. 028873



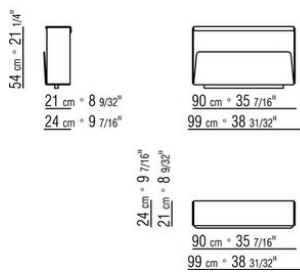
COD. 028874



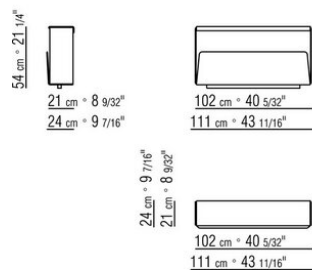
COD. 028875



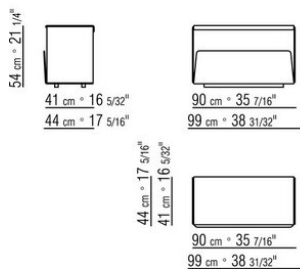
COD. 028876



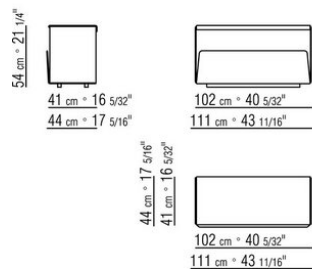
COD. 028877



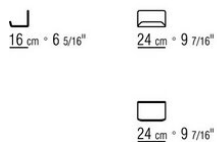
COD. 028878



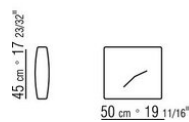
COD. 028879



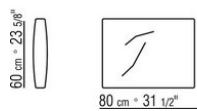
COD. 028895



COD. 028898

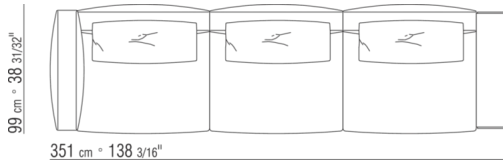


COD. 028899



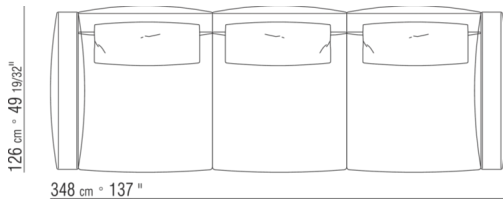
0288XA

- N.1 COD.028870 - 扶手 CM.99 x21
- N.3 COD.028803 - 元件 CM.102 x99
- N.1 COD.028876 - 皮革扶手 CM.99 x24
- N.3 COD.028895 - 靠背支架 CM.24 x16



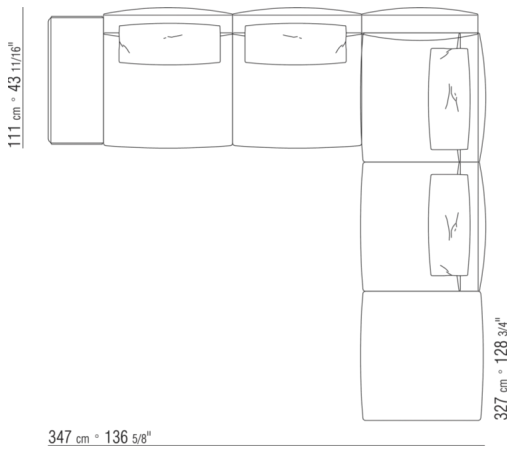
0288XB

- N.2 COD.028874 - 扶手 CM.126 x21
- N.3 COD.028808 - 元件 CM.102 x126
- N.3 COD.028895 - 靠背支架 CM.24 x16



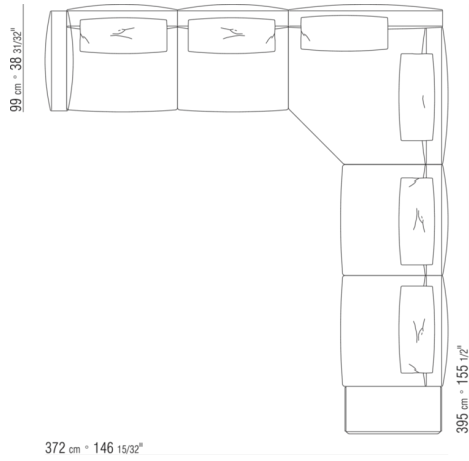
0288XC

- N.1 COD.028879 - 皮革扶手 CM.111 x44
- N.2 COD.028806 - 元件 CM.102 x111
- N.1 COD.028871 - 转角靠背 CM.99 x21
- N.2 COD.028803 - 元件 CM.102 x99
- N.1 COD.028850 - 沙发凳 CM.102 x99
- N.5 COD.028895 - 靠背支架 CM.24 x16



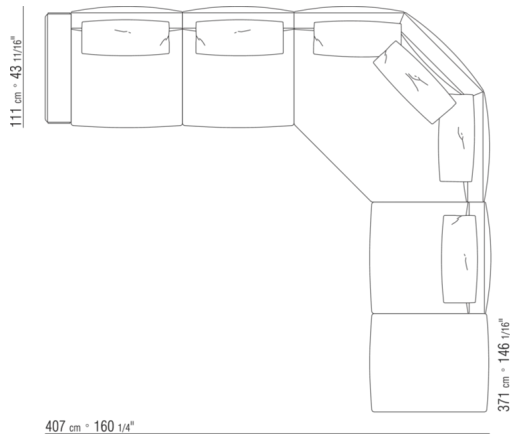


0288XD



- N.1 COD.028870 - 扶手 CM.99 x21
- N.4 COD.028803 - 元件 CM.102 x99
- N.1 COD.028831 - 元件5边转角 CM.147 x147
- N.1 COD.028878 - 皮革扶手 CM.99 x44
- N.6 COD.028895 - 靠背支架 CM.24 x16

0288XE



- N.1 COD.028877 - 皮革扶手 CM.111 x24
- N.3 COD.028806 - 元件 CM.102 x111
- N.1 COD.028848 - 元件6边转角 CM.179 x179
- N.1 COD.028851 - 沙发凳 CM.90 x111
- N.6 COD.028895 - 靠背支架 CM.24 x16