



DESIGN CENTER 2020

茶几

| DESIGN CENTER | 2020

茶几

结构为铝材，表面处理有磨光或亮面无烟煤色。

Finish Plus版本结构为铝材，表面处理有磨砂、镀铬、黑铬。

大理石桌面，可选类型包括：高光卡拉拉大理石、高光卡拉卡塔金色大理石、哑光卡拉卡塔金色大石、高光金峰大理石、哑光金峰大理石、高光浅金峰大理石、高光Marquinia大理石、高光星尘灰色、哑光星

尘灰色、高光锦缎棕色、哑光锦缎棕色。或者镶贴天然色或超级色卡纳莱托胡桃木；或者白蜡木版本，表面处理有胡桃木色、柚木色、鸡翅木色、乌木色和棕色。桌腿为压铸铝材，表面处理有磨光或亮面无烟煤色。与地面接触脚垫为热塑性材料。

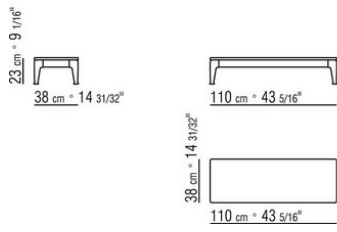
Finish Plus版本桌腿采用压铸铝，表面处理有磨砂、镀铬、黑铬。与地面接触脚垫为热塑性材料。

Flexform

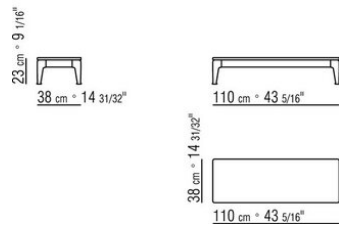
保留在任何时候对其产品进行其认为适当的改进或修改的权利，包括美学性质、技术性质、尺寸和材料等方面，恕不另行通知。

茶几

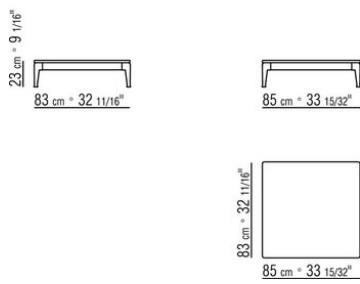
COD. 028361



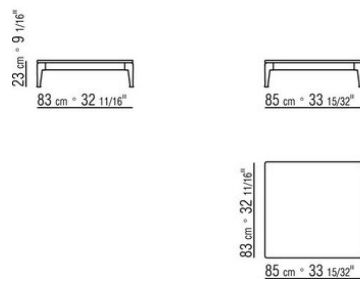
COD. 028371



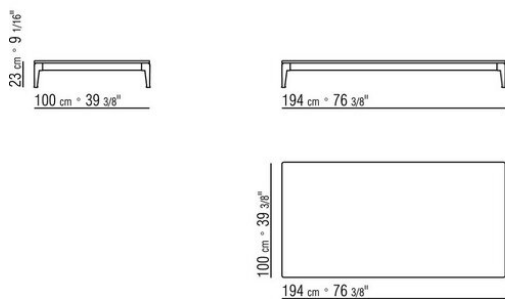
COD. 028362



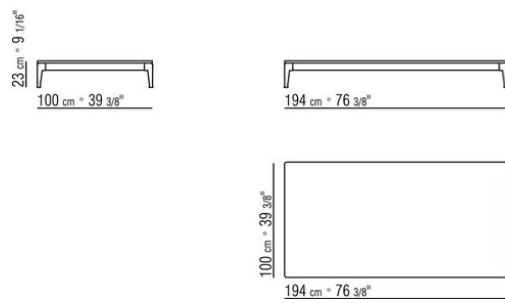
COD. 028372



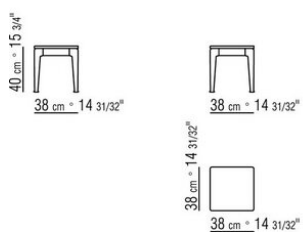
COD. 028363



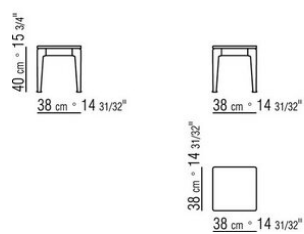
COD. 028373



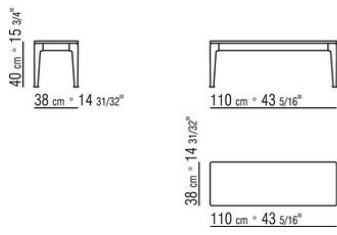
COD. 028364



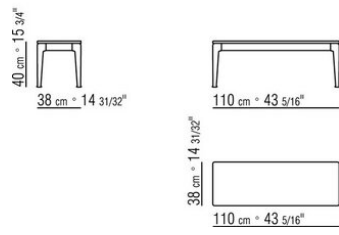
COD. 028374



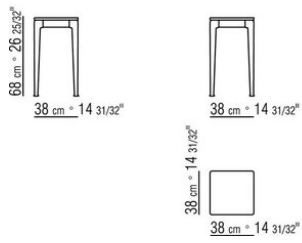
COD. 028365



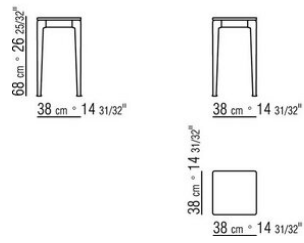
COD. 028375



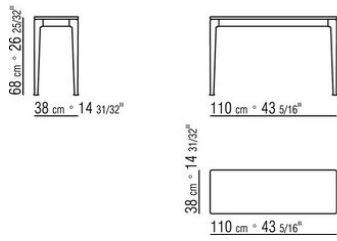
COD. 028368



COD. 028378



COD. 028369



COD. 028379

