



**ANY DAY** *CHRISTOPHE PILLET 2020*

**TABLES BASSES**

---

## ANY DAY | CHRISTOPHE PILLET | 2020

### PETIT TABLE

**Structure** en métal finition satiné, chromé, chromé noir, bruni, anthracite brillant ou blanc 100; ou en finition laqué mat dans les couleurs suivantes: sable 610, vert sauge 630, brique 620, blanc 160, noir 900, terre cuite 625, vert forêt 635.

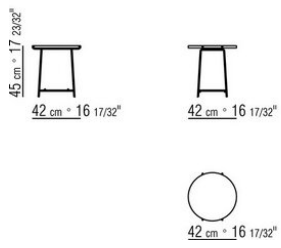
**Plateau** en marbre calacatta oro brillant, calacatta oro mat, blanc carrara brillant, noir marquina brillant, emperador brillant, emperador mat, emperador light brillant, marron damasco brillant, marron damasco

mat, gris stardust brillant, gris stardust mat.

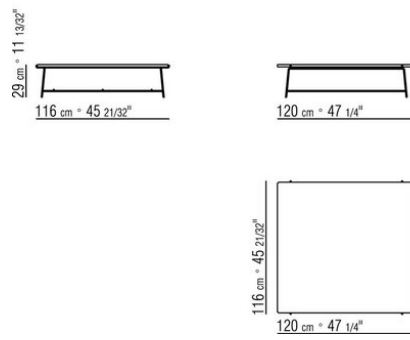
Ou en bois plaqué noyer canaletto finition naturel, teinté extra, ou en frêne finition naturel, teinté noyer, teinté teck, teinté wengé, teinté ebène, teinté marron; laqué dans les couleurs suivantes : blanc, noir, lilas, vert pin, saumon, gris vert, moka, gris tourterelle, moutarde, safran, bordeaux, bleu sarcelle, gris bleu, vert mousse et brique.

**Pieds** reposent sur des patins en matériau thermoplastique

COD. 028260



COD. 028262



COD. 028265

