

*CHRISTOPHE PILLET* **2020**

茶几

---

| CHRISTOPHE PILLET | 2020

茶几

结构为不锈钢316材质，表面处理为电抛光或环氧粉末烤漆，颜色有白色100、酒红色405、卡其绿705、磨光，或者压纹漆面，颜色有白色300、沙色310、砖红色320和草绿色330

桌面采用大绿柄桑实木，表面处理有天然、灰色、棕色、白漆，或者石材桌面类

型有斑岩、卡多灰沙石、火山石和银色Beola石。300x105尺寸的桌子没有提供石材桌面

支脚配有热塑材料脚垫

套子采用防水材料，根据需求提供，价格另计

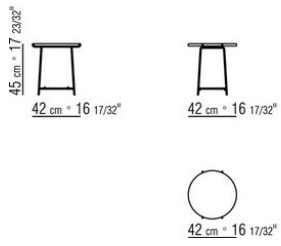
---

Flexform

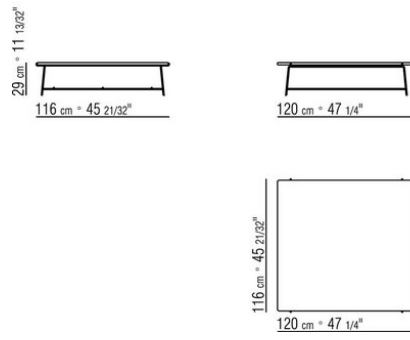
保留在任何时候对其产品进行其认为适当的改进或修改的权利，包括美学性质、技术性质、尺寸和材料等方面，恕不另行通知。

茶几

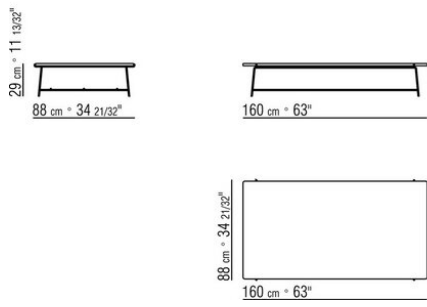
COD. 0282H0



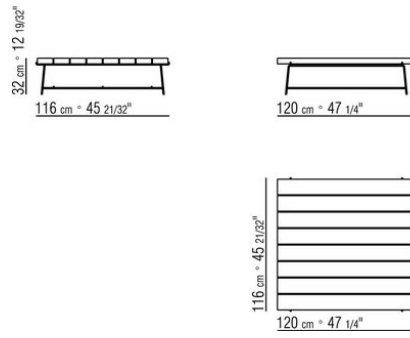
COD. 0282H2



COD. 0282H5



COD. 0282K2



COD. 0282K5

