



ANTONIO CITTERIO **2012**

沙发

| ANTONIO CITTERIO | 2012

座椅框架采用金属，表面覆盖皮革，颜色有：灰色5003，深棕色5004，暗棕色5013，黑色5005，橄榄绿5006，保加利亚红5008，沙色5001，烟草色5015，深棕色绒面皮6004，黑色绒面皮6005，橄榄绿绒面皮6003，沙色绒面皮6001，配聚氨酯软垫。

扶手与靠背采用金属，填充模压聚氨酯，表面覆盖双层保护织物。

坐垫采用消毒鹅毛（获意大利羽绒羽毛制成品质量协会ASSOPIUMA金标认证），

并加入了密度变化的不变形材料。

靠垫采用消毒鹅毛（获意大利羽绒羽毛制成品质量协会ASSOPIUMA金标认证）。

靠枕可根据要求提供定制，价格另计。

支脚采用压铸铝，表面处理有铜820、磨砂、镀铬、黑铬、磨光、亮面无烟煤色。

支脚配有热塑材料脚垫。

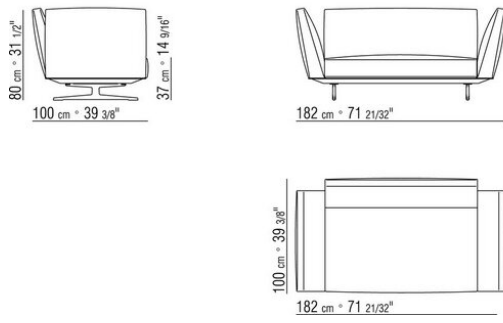
覆盖面料有织物与真皮版本可选，均可拆卸。

Flexform

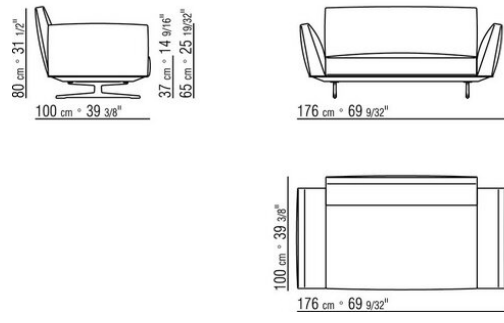
保留在任何时候对其产品进行其认为适当的改进或修改的权利，包括美学性质、技术性质、尺寸和材料等方面，恕不另行通知。

直排沙发

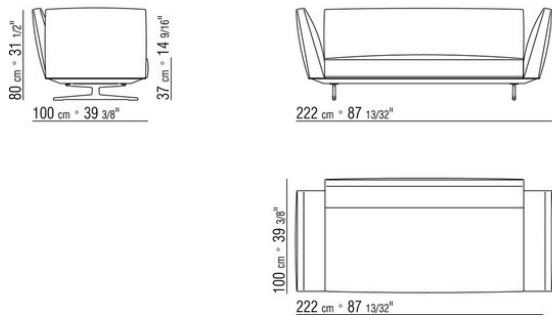
COD. 015R02



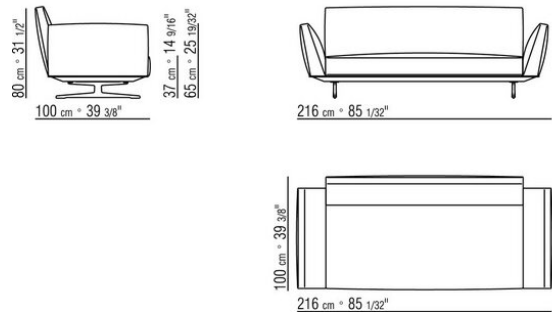
COD. 015R06



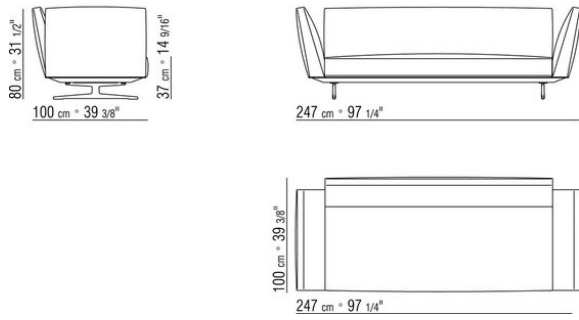
COD. 015R03



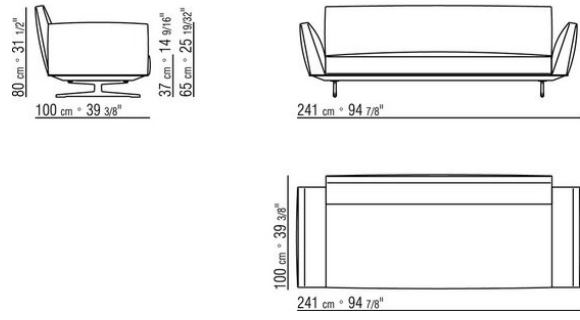
COD. 015R07



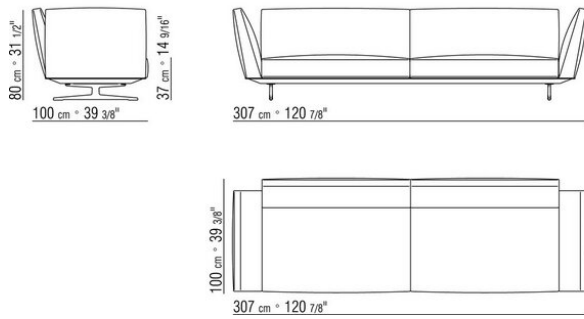
COD. 015R04



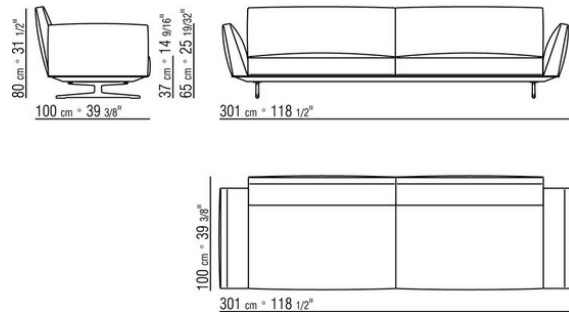
COD. 015R08



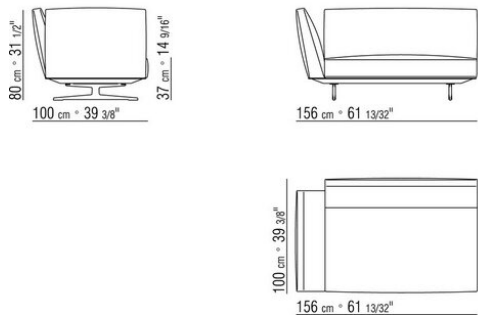
COD. 015R05



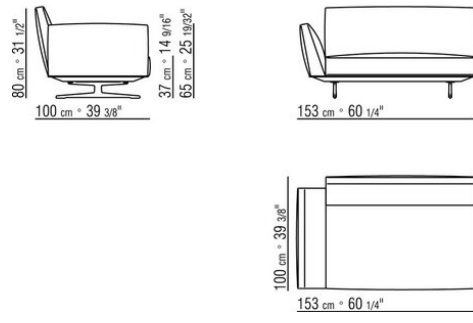
COD. 015R09



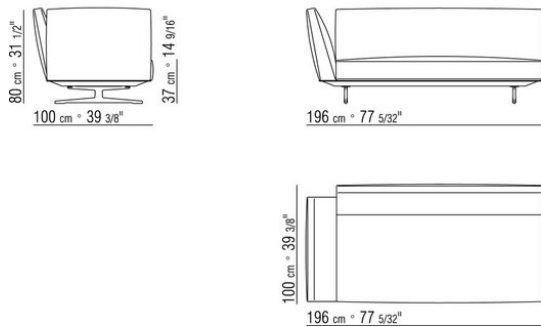
COD. 015R11



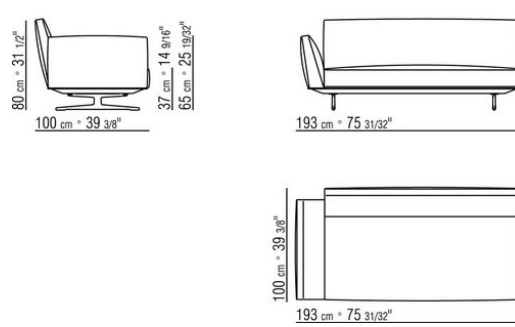
COD. 015R61



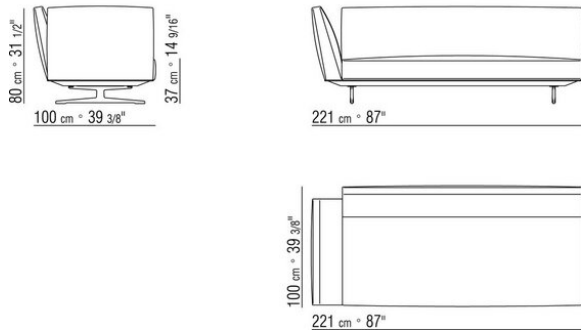
COD. 015R13



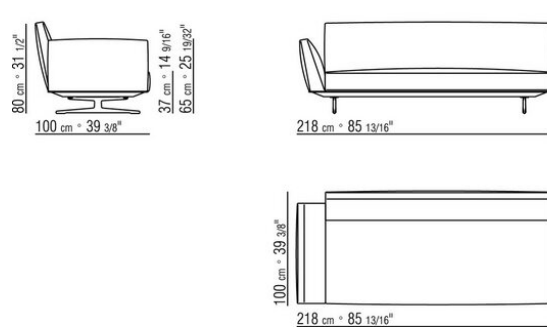
COD. 015R63



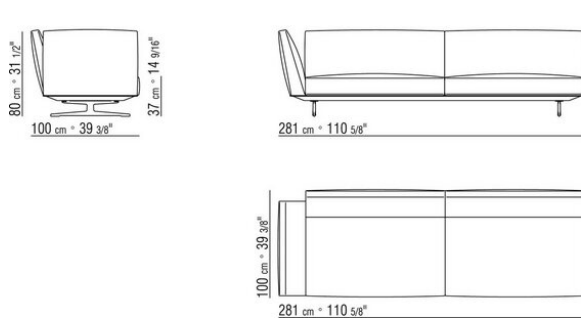
COD. 015R15



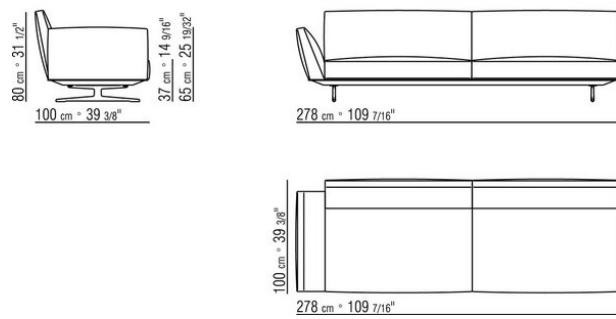
COD. 015R65



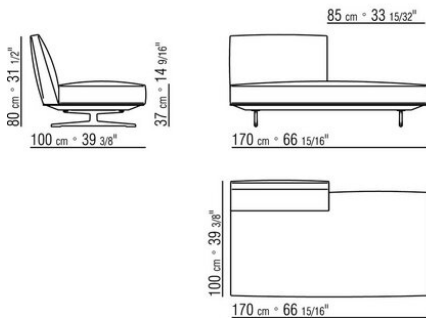
COD. 015R17



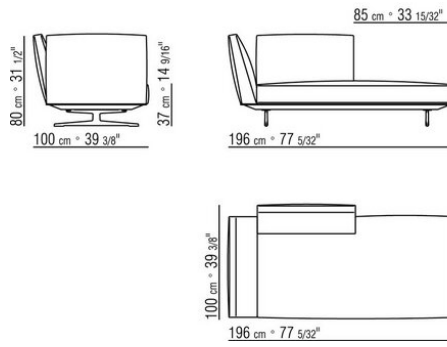
COD. 015R67



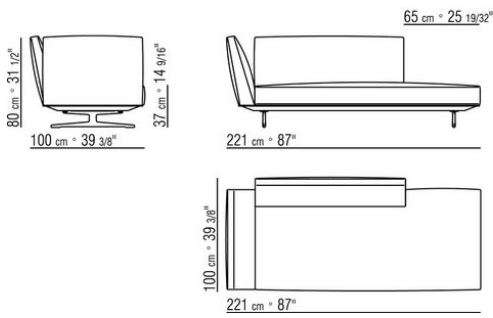
COD. 015R27



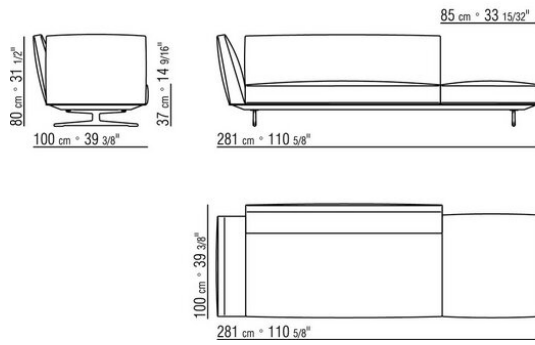
COD. 015R21



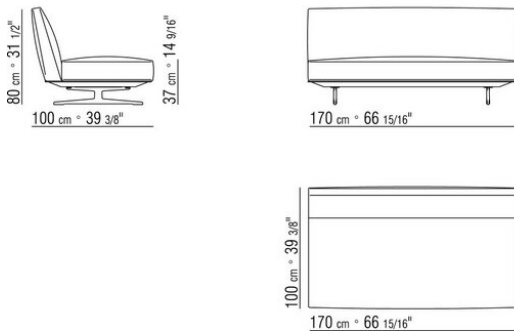
COD. 015R23



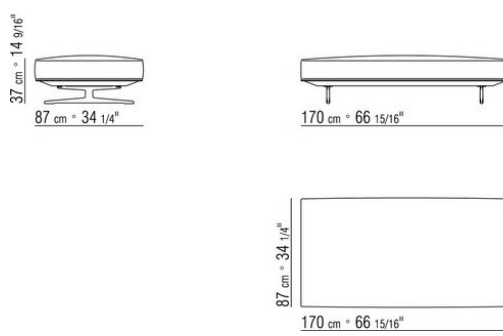
COD. 015R25



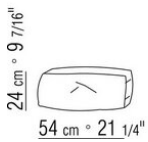
COD. 015R28



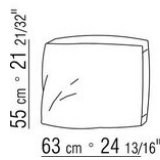
COD. 015R50



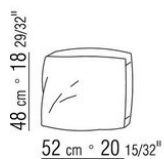
COD. 015R97



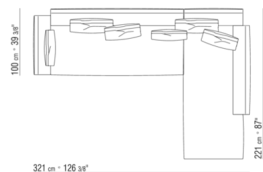
COD. 015R99



COD. 015R98

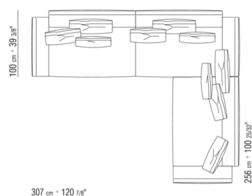


015RXA



- N.1 COD.015R15 - 左侧边 CM.221 x100
- N.2 COD.015R97 - 软垫 CM.54 x24
- N.2 COD.015R99 - 软垫 CM.52 x48
- N.1 COD.015R23 - 终端侧边左 CM.221 x100
- N.2 COD.015R98 - 软垫 CM.63 x55

015RXB



- N.1 COD.015R05 - 沙发 CM.307 x100
- N.3 COD.015R97 - 软垫 CM.54 x24
- N.4 COD.015R99 - 软垫 CM.52 x48
- N.1 COD.015R10 - 右侧边 CM.156 x100
- N.3 COD.015R98 - 软垫 CM.63 x55