

FLEXFORM



MAGNUM *DESIGN CENTER* **2003**

SOFAS

FLEXFORM Spa

Via Einaudi 23/25 20821 Meda (MB) Italy | Tel. +39 0362 3991 | info@flexform.it | www.flexform.it

MAGNUM | DESIGN CENTER | 2003

Gestell: aus Massivholz mit Polsterung aus Pu-Schaum mit Schutzbezug aus Stoff

Sitzkissen: Füllung aus sterilisierten Gänsedaunen (zertifiziert Assopiuma, "goldenes Etikett") mit Kern aus formbeständigem Material oder aus Pu-Schaum und Dacron

Artikel 11UA1-11UA2-11UB3-11UB5-11UB7-11UB9-11UC3-11UC7: mit Polsterung aus Pu-Schaum und Dacron

Rückenkissen: Füllung aus sterilisierten Gänsedaunen (zertifiziert Assopiuma,

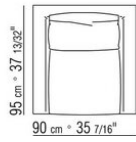
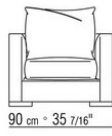
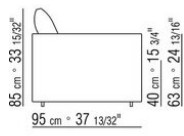
"goldenes Etikett") und Fasern

Zusätzliche Kissen: Füllung aus sterilisierten Gänsedaunen (zertifiziert Assopiuma, "goldenes Etikett"). Die zusätzlichen Kissen sind auf Anfrage gegen Aufpreis erhältlich

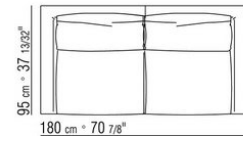
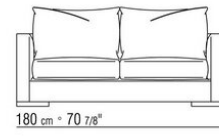
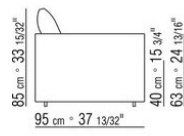
Beine: aus transparentem, glänzendem Methacrylat

Bezüge abziehbare Stoffbezüge oder nicht abziehbare Lederbezüge

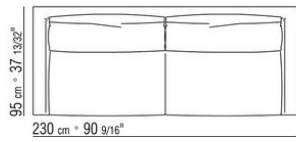
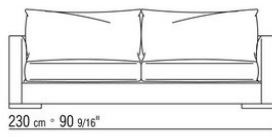
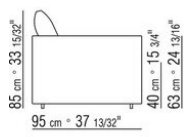
COD. 011U42



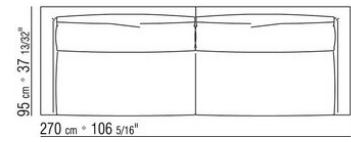
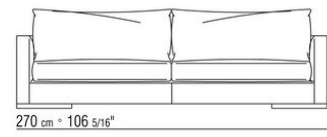
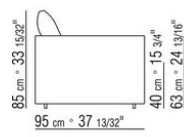
COD. 011U48



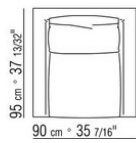
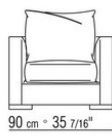
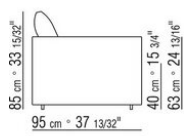
COD. 011U43



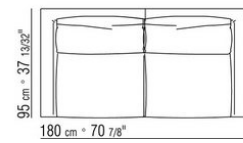
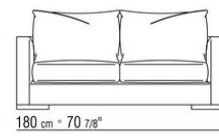
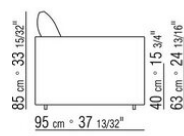
COD. 011U44



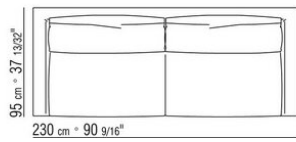
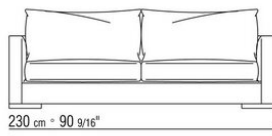
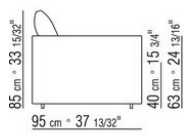
COD. 011U21



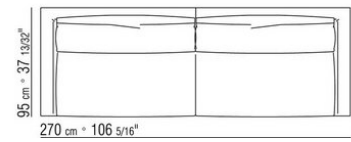
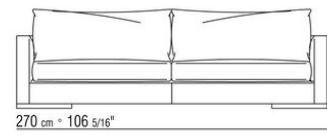
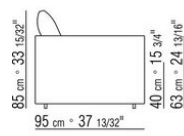
COD. 011U28



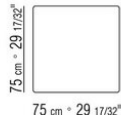
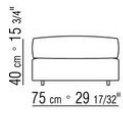
COD. 011U23



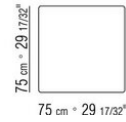
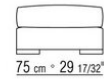
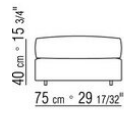
COD. 011U24



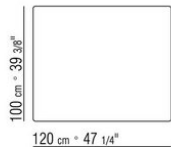
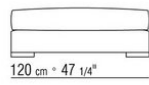
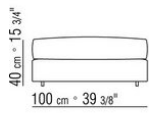
COD. 011U51



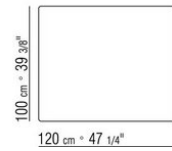
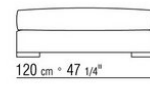
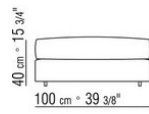
COD. 011U61



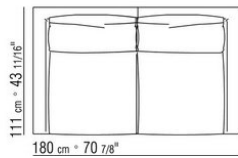
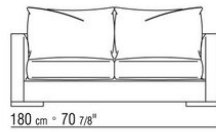
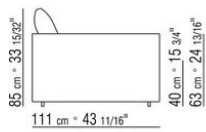
COD. 011U52



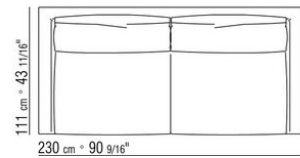
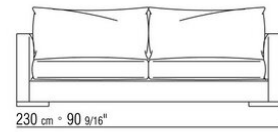
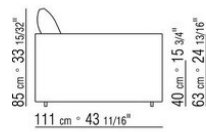
COD. 011U62



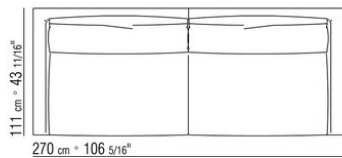
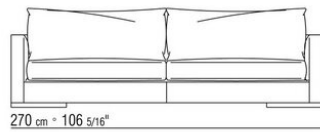
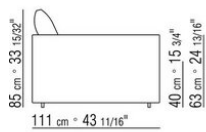
COD. 011U08



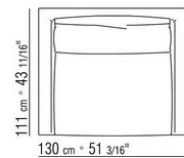
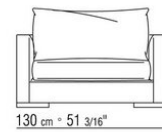
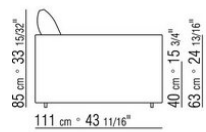
COD. 011U03



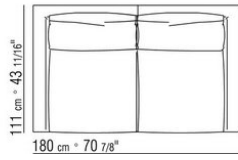
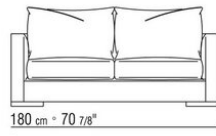
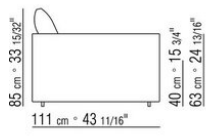
COD. 011U04



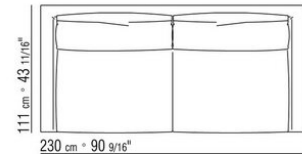
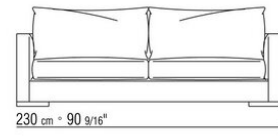
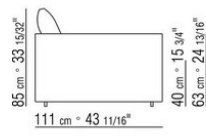
COD. 011U11



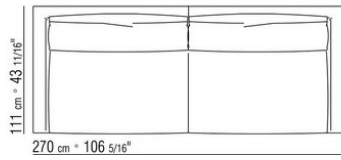
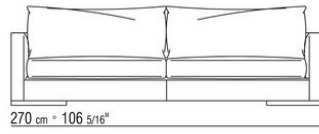
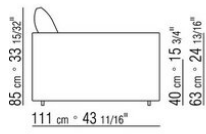
COD. 011U18



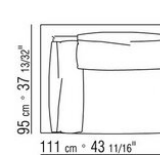
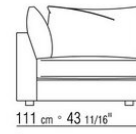
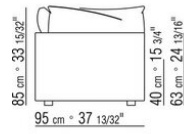
COD. 011U13



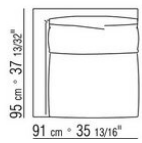
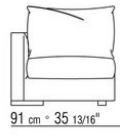
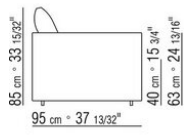
COD. 011U14



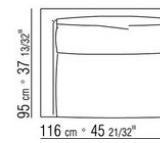
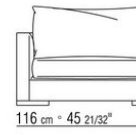
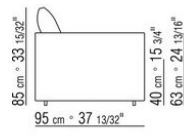
COD. 011U71



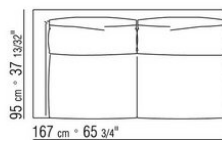
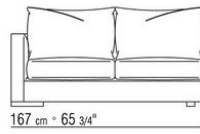
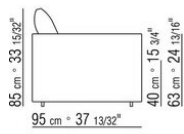
COD. 011U73



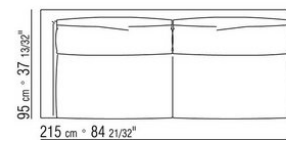
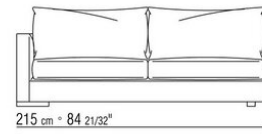
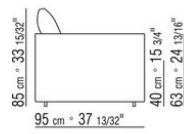
COD. 011U75



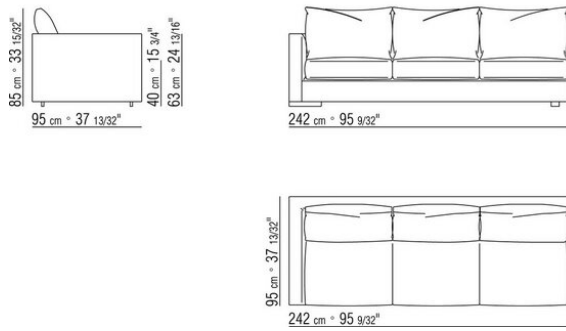
COD. 011U77



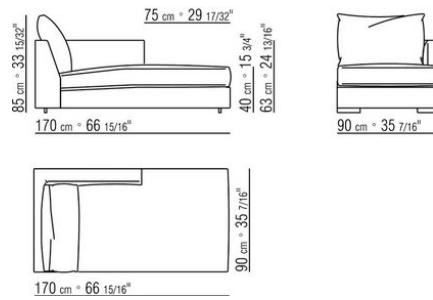
COD. 011U79



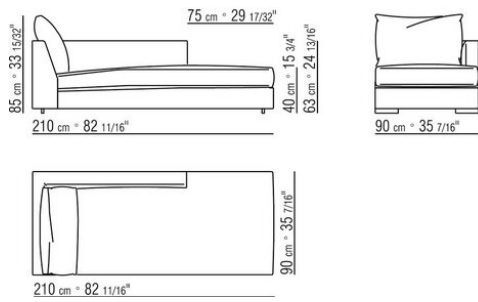
COD. 011U81



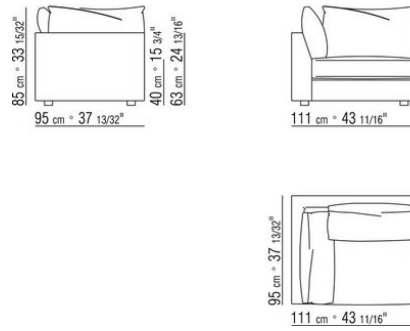
COD. 011U83



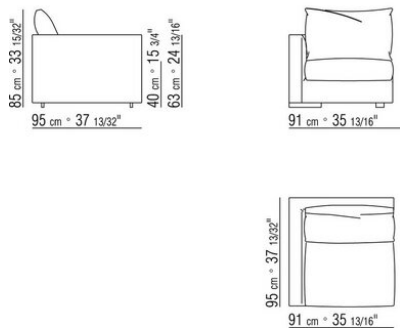
COD. 011U85



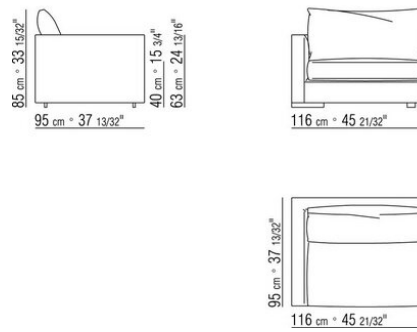
COD. 011U31



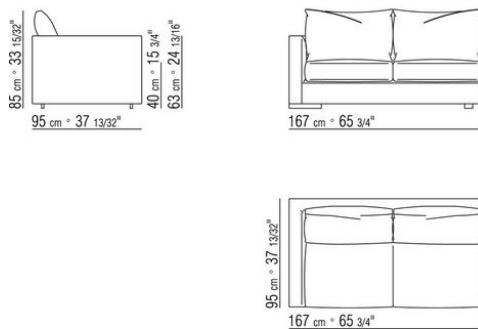
COD. 011U33



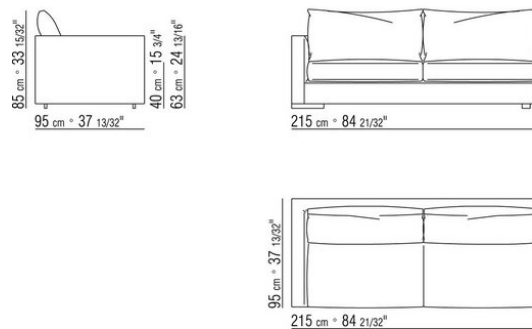
COD. 011U35



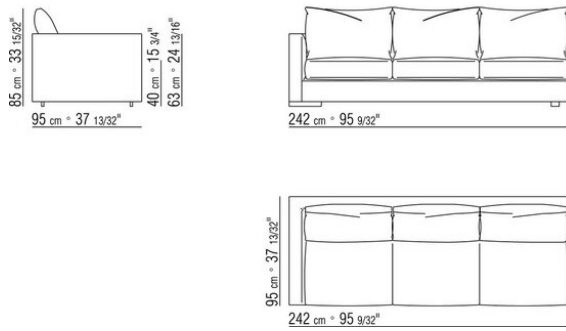
COD. 011U37



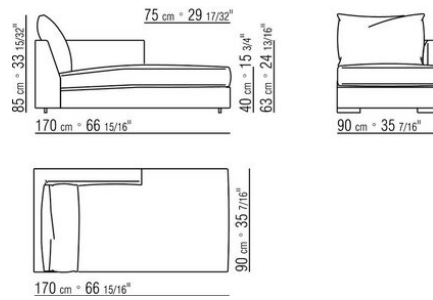
COD. 011U39



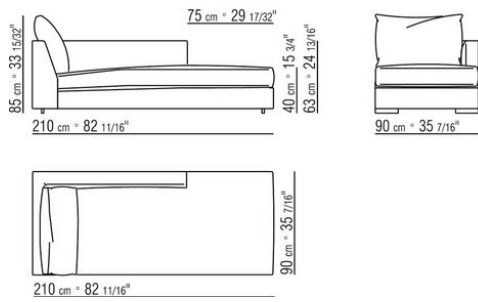
COD. 011U41



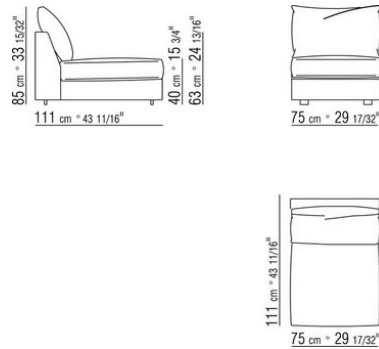
COD. 011U65



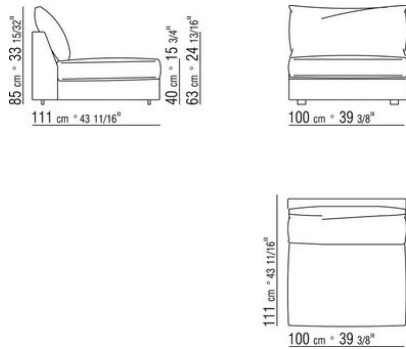
COD. 011U67



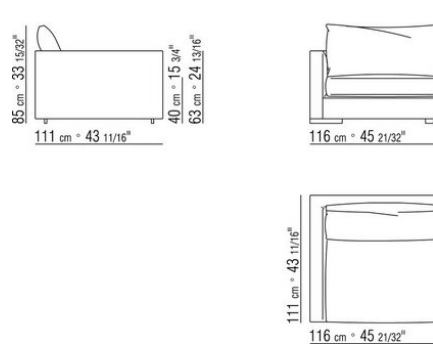
COD. 011UA1



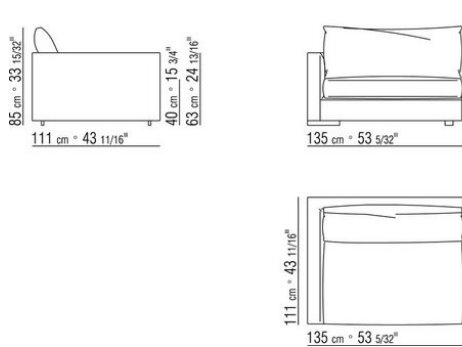
COD. 011UA2



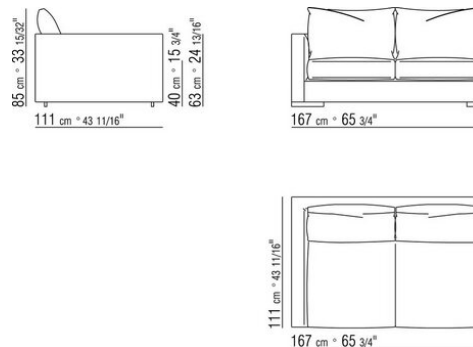
COD. 011UB3



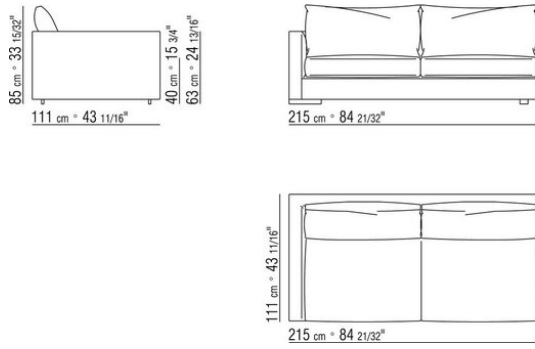
COD. 011UB5



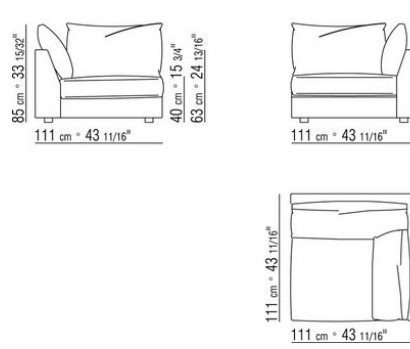
COD. 011UB7



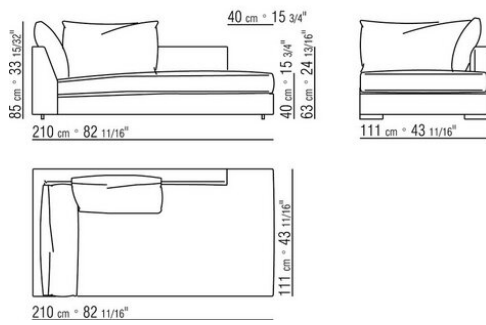
COD. 011UB9



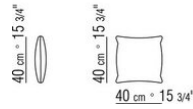
COD. 011UC3



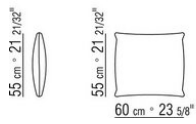
COD. 011UC7



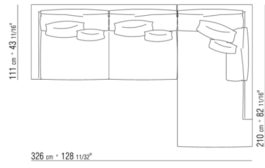
COD. 011U96



COD. 011U97

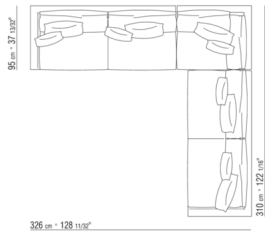


011UXA



- N.1 COD.011UB9 - ENDELEMENT L / DACRON CM.215 x111
- N.3 COD.011U96 - KISSEN CM.40 x40
- N.1 COD.011UC7 - LANGE ECKE L / DACRON CM.111 x210
- N.3 COD.011U97 - KISSEN CM.60 x55

011UXB



- N.1 COD.011U79 - ENDELEMENT L CM.215 x95
- N.1 COD.011U78 - ENDELEMENT R CM.215 x95
- N.1 COD.011U70 - ECKELEMENT R CM.111 x95
- N.5 COD.011U96 - KISSEN CM.40 x40
- N.5 COD.011U97 - KISSEN CM.60 x55