



ANTONIO CITTERIO **2020**

沙发

| ANTONIO CITTERIO | 2020

结构采用大绿柄桑实木，表面处理有天然、灰色、白漆、棕色。压铸铝合金隔板，采用环氧粉末烤漆，透明的表面处理底座采用环氧粉末烤漆不锈钢316，面板为紧凑型层压板。与地面接触脚垫为热塑性材料
座垫采用聚氨酯泡沫和聚酯纤维填充料，表面覆盖双层防水保护织物

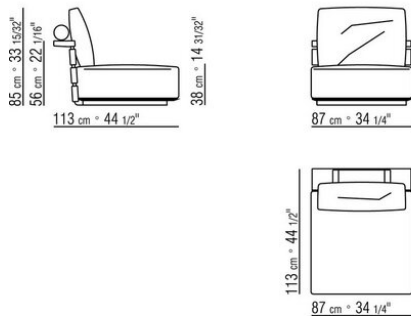
靠垫填充延展性聚氨酯和聚酯纤维，配防水套。圆筒靠枕采用延展性聚氨酯和聚酯纤维，配防水套
可选抱枕填充延展性聚氨酯和聚酯纤维，配防水套。可根据要求提供，价格另计
覆盖面料为可拆卸织物
套子采用防水材料，根据需求提供，价格另计

Flexform

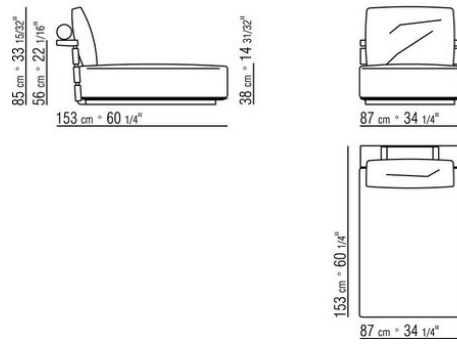
保留在任何时候对其产品进行其认为适当的改进或修改的权利，包括美学性质、技术性质、尺寸和材料等方面，恕不另行通知。

组合沙发

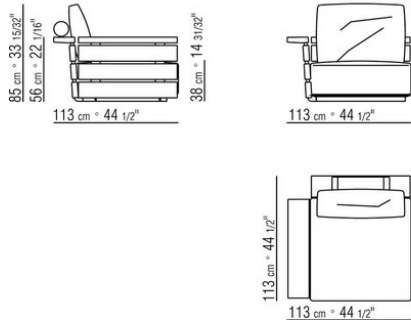
COD. 0279A2



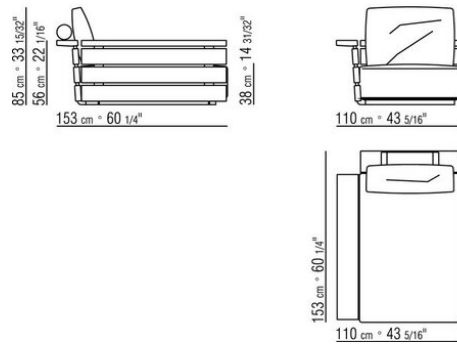
COD. 0279A4



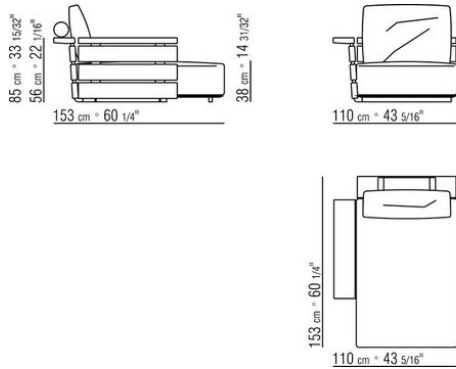
COD. 0279B1



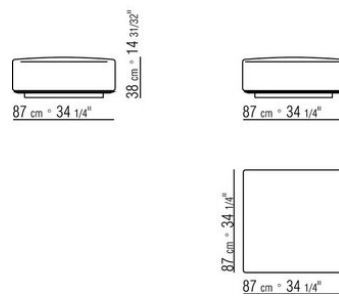
COD. 0279B5



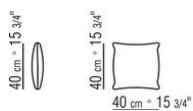
COD. 0279D5



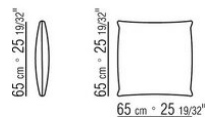
COD. 0279G0



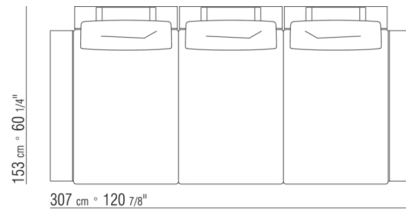
COD. 0279M7



COD. 0279M9

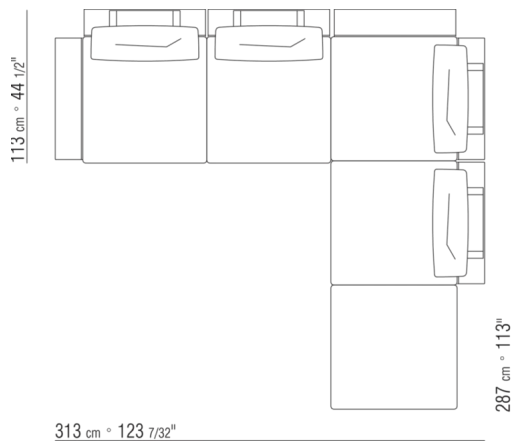


0279XA



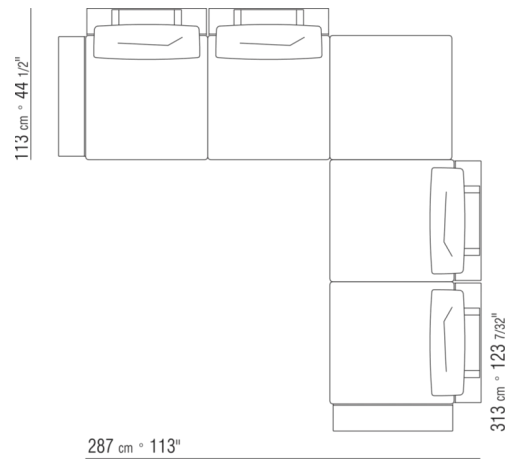
- N.1 COD.0279B5 - 左侧边 CM.110 x153
- N.1 COD.0279A4 - 元件 CM.87 x153
- N.1 COD.0279B4 - 右侧边 CM.110 x153

0279XB



- N.2 COD.0279B1 - 左侧边 CM.113 x113
- N.2 COD.0279A2 - 元件 CM.87 x113
- N.1 COD.0279G0 - 沙发凳 CM.87 x87

0279XC



- N.1 COD.0279B1 - 左侧边 CM.113 x113
- N.2 COD.0279A2 - 元件 CM.87 x113
- N.1 COD.0279G0 - 沙发凳 CM.87 x87
- N.1 COD.0279B0 - 右侧边 CM.113 x113