



ANTONIO CITTERIO **1996**

扶手椅

| ANTONIO CITTERIO | 1996

扶手椅

结构采用金属，表面处理有磨砂、镀铬、黑铬、磨光、亮面无烟煤色。支脚配有热塑材料脚垫。

座椅采用实木复合板和金属，填充延展性聚氨酯，表面覆盖双层保护织物。

靠背采用实木复合板和金属，填充模压聚氨酯，表面覆盖双层保护织物。

通过专利机制可以延长。

覆盖面料有织物与真皮版本可选，均可拆卸。

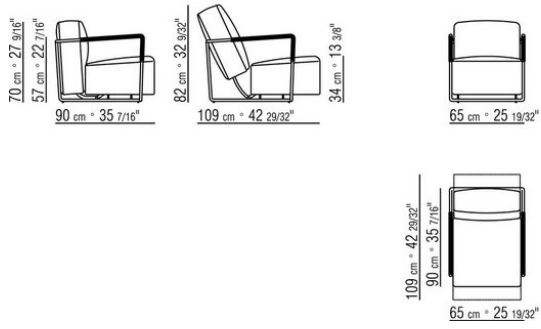
扶手椅编号11B11 配有金属扶手，真皮包覆，颜色有黑色 5005、深棕色 5004、自然色 5002、烟草色 5015、橄榄绿 5006、灰色 5003 和保加利亚红 5008。

Flexform

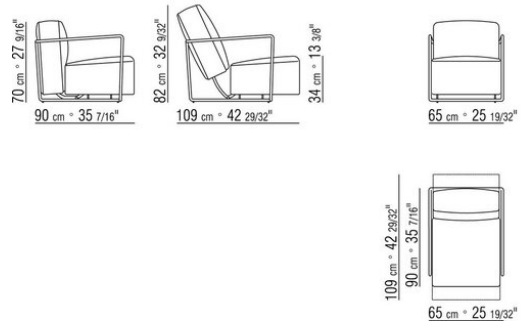
保留在任何时候对其产品进行其认为适当的改进或修改的权利，包括美学性质、技术性、尺寸和材料等方面，恕不另行通知。

扶手椅

COD. 011B11



COD. 011B01



COD. 011B50

