

FLEXFORM



ANTONIO CITTERIO **2006**

ШЕЗЛОНГИ/КУШЕТКИ

FLEXFORM Spa

Via Einaudi 23/25 20821 Meda (MB) Italy | Tel. +39 0362 3991 | info@flexform.it | www.flexform.it

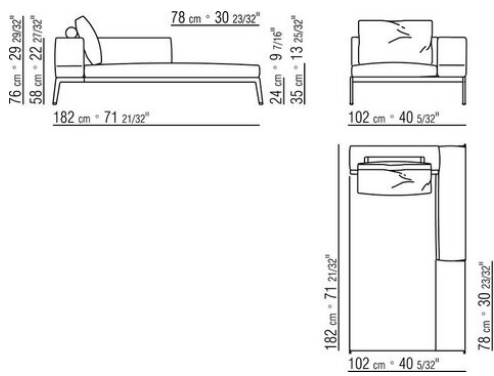
| ANTONIO CITTERIO | 2006

КУШЕТКА

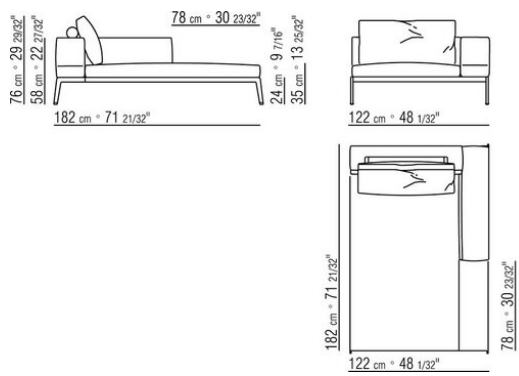
Рама сиденья из металла с кожаной обивкой, цвет: серый (5003), темно-коричневый (5004), черно-коричневый (5013), черный (5005), оливковый (5006), красно-коричневый (5008), песочный (5001), табачный (5015), замша темно-коричневая (6004), замша черная (6005), замша оливковая (6003), замша песочная (6001), с матрасом из полиуретана
Подлокотник и спинка из металла с наполнителем из формованного полиуретана и дакрона
Подушка сиденья из стерилизованного гусиного пуха (сертификат Assopiuma,

золотая этикетка) со вставкой из недеформируемого материала
Подушка спинки из стерилизованного гусиного пуха (сертификат Assopiuma, золотая этикетка) в вариантах с валиком или без валика для опоры подушек с наполнителем из пенополиуретана.
Подушки спинки по запросу за дополнительную плату
Ножки из металла, отделка: сатинированная, хром, черный хром, вороненая, глянцевый антрацит. С наконечниками из термопластика
Обивка съемная, из ткани или из кожи
Окантовка обивки из репсовой ленты любого цвета по каталогу образцов.

COD. 014C43



COD. 014C45



014СХА

N.1 COD.014C33 - ЛЕВАЯ СТОРОНА СМ.218 x105

N.4 COD.014C97 - ПОДУШКА СМ.52 x48

N.1 COD.014C15 - ЛЕВОСТОРОННИЙ ТЕРМИНАЛЬНЫЙ
МОДУЛЬ СМ.122 x182

