



ANTONIO CITTERIO **2010**

床/床上用品

| ANTONIO CITTERIO | 2010

金属框架底座，覆盖织物或皮革
床板采用实木复合板，填充延展性聚氨酯，表面覆盖保护织物
床头板采用实木，填充延展性聚氨酯，表面覆盖双层保护织物
支脚采用金属材质，表面处理有磨砂、镀铬、磨光、黑铬、亮面无烟煤色。与地面

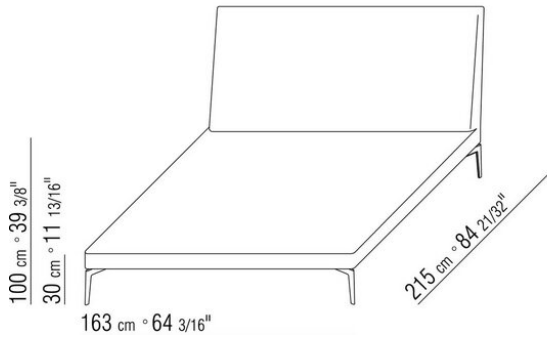
接触脚垫为热塑性材料
覆盖面料有织物与真皮版本可选，均可拆卸
注意：所示售价不包括床垫，请参考“床上用品”页面

Flexform

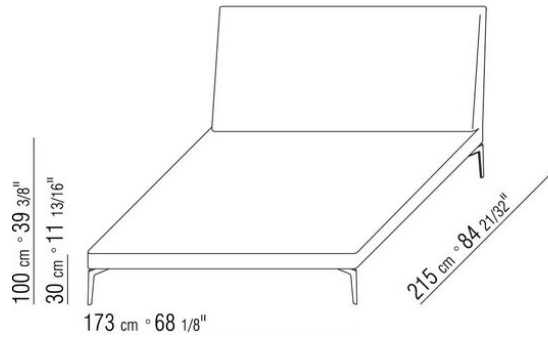
保留在任何时候对其产品进行其认为适当的改进或修改的权利，包括美学性质、技术性质、尺寸和材料等方面，恕不另行通知。

床/床上用品

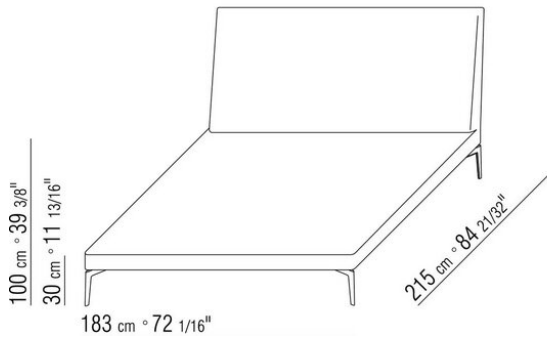
COD. 015DM1



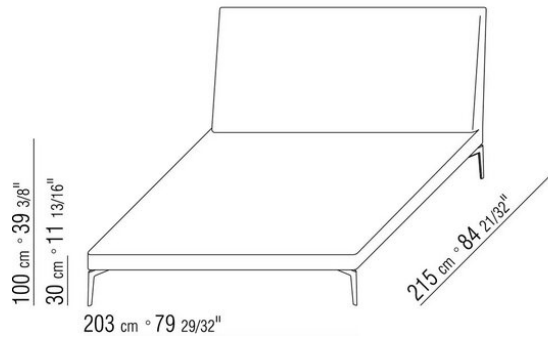
COD. 015DM2



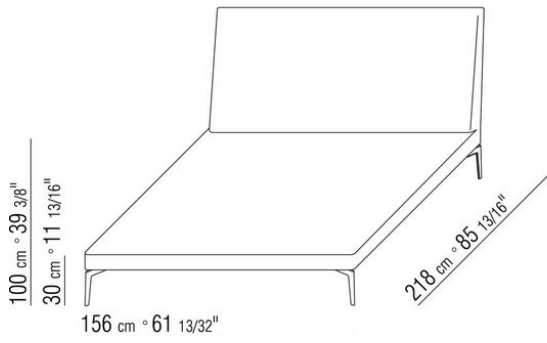
COD. 015DM3



COD. 015DM5



COD. 015DM6



COD. 015DM8

