

**FLEXFORM**



**CESTONE | CESTONE 09** *ANTONIO CITTERIO 2008*  
CANAPÉS

---

**FLEXFORM** Spa

Via Einaudi 23/25 20821 Meda (MB) Italy | Tel. +39 0362 3991 | [info@flexform.it](mailto:info@flexform.it) | [www.flexform.it](http://www.flexform.it)

---

## CESTONE | CESTONE 09 | ANTONIO CITTERIO | 2008

**Dossier et accoudoir** avec cadre en métal satiné, chromé, bruni, chromé noir, anthracite brillant, et panneaux en cuir dans les couleurs : noir (5005), cuir de russie(5008), testa di moro(5004), testa di moro foncé(5013), gris(5003), olive (5006), sable (5001), tabac(5015) ou en cuir chamoise dans les couleurs noir (6005), testa di moro (6004), olive (6003), sable (6001). Ou en métal rembourrage en polyuréthane moulé recouvert d'un tissu de protection multicouche

**Soubassement** en métal et bois massif rembourrage en polyuréthane expansé recouvert d'un tissu de protection multicouche

**piétement** en métal, finition peinture au four poudre epoxy. Repose sur des patins en matériau thermoplastique

**Coussin de dossier** en plume d'oie stérilisée (certifiée Assopiuma, étiquette or) avec insert en matériau indéformable

**Coussin d'assise** en plume d'oie stérilisée (certifiée Assopiuma, étiquette or) avec insert en matériau indéformable à densité variable

**Coussin d'accoudoir** en plume d'oie stérilisée (certifiée Assopiuma, étiquette or)

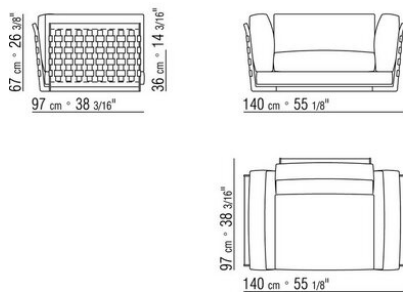
**Coussins en option** en plume d'oie stérilisée (certifiée Assopiuma, étiquette or).

Les coussins en option sont disponibles sur demande avec un supplément de prix

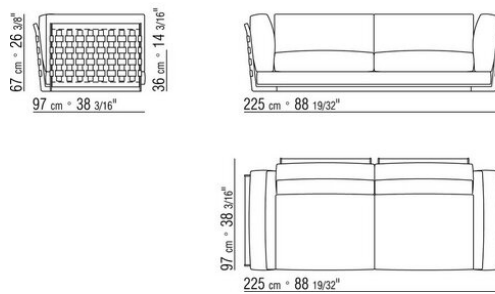
**Revêtement** déhoussable que ce soit en version tissu ou en version cuir

**A la demande avec supplément de prix accoudoir/dossier en cuir tressé serré**

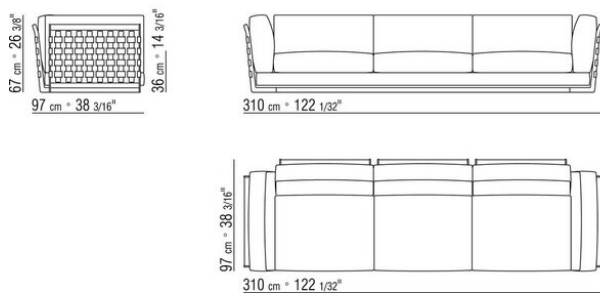
COD. 014L01



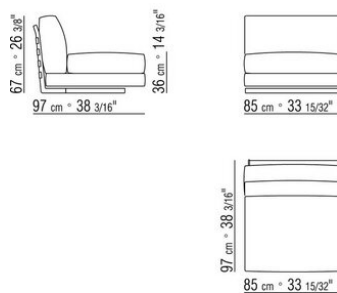
COD. 014L02



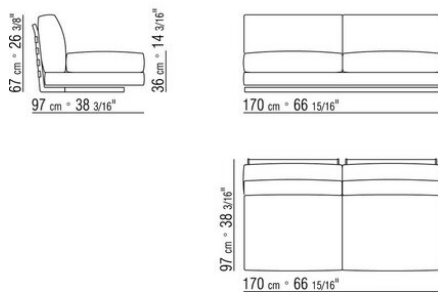
COD. 014L03



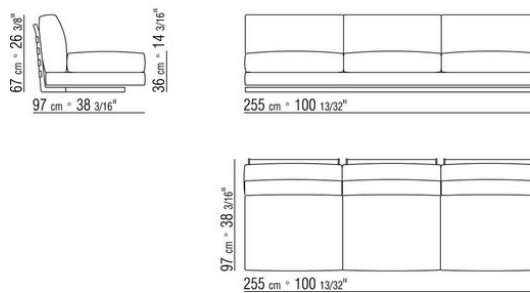
COD. 014L10



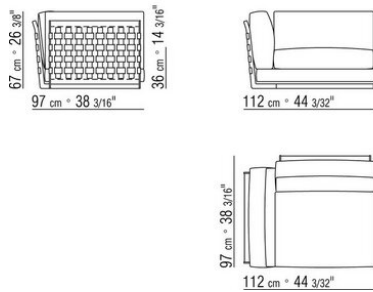
COD. 014L12



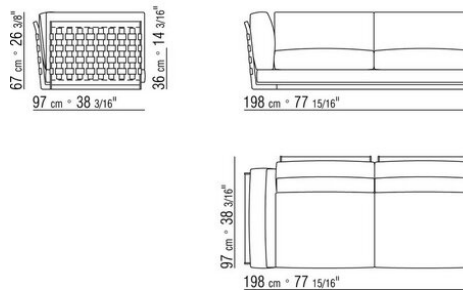
COD. 014L13



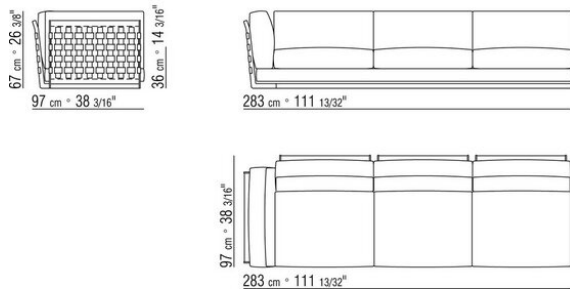
COD. 014L15



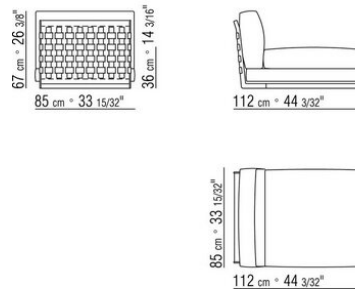
COD. 014L17



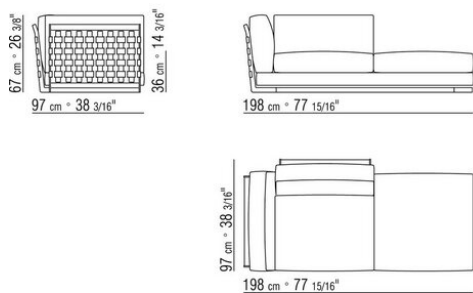
COD. 014L19



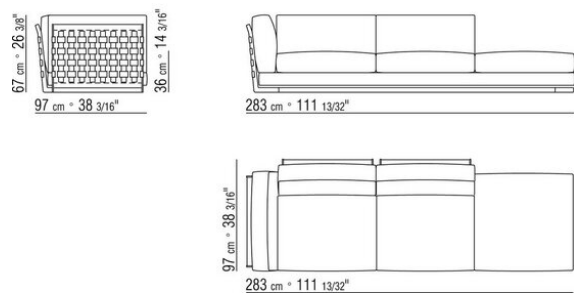
COD. 014L21



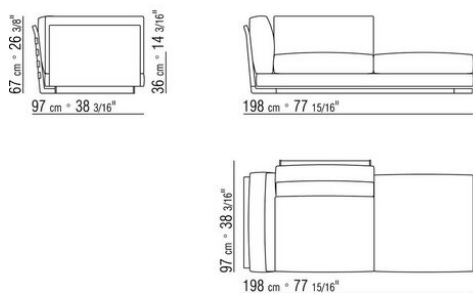
COD. 014L23



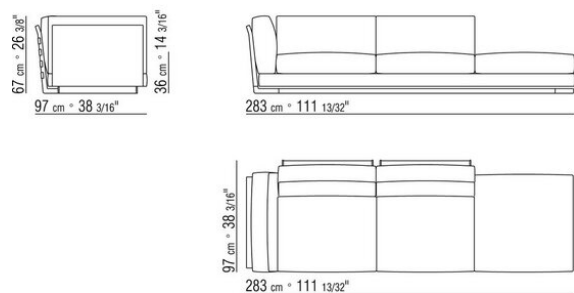
COD. 014L25



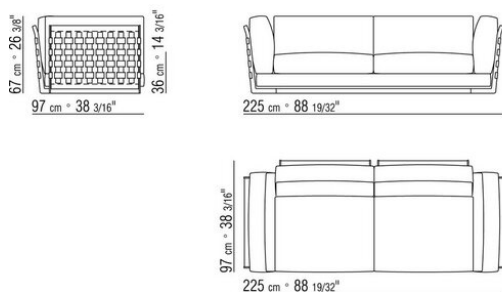
COD. 014L27



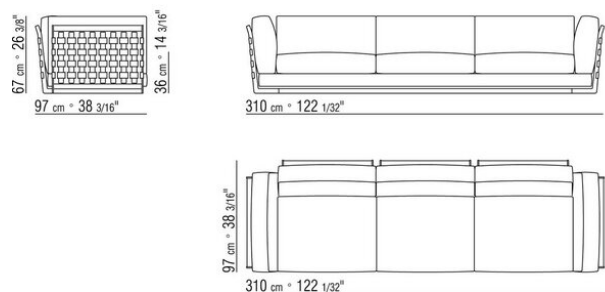
COD. 014L29



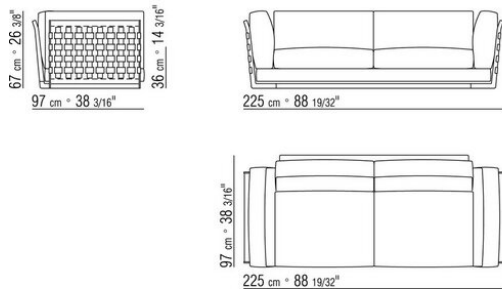
COD. 014L40



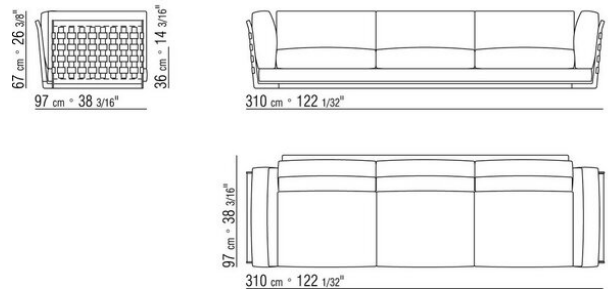
COD. 014L41



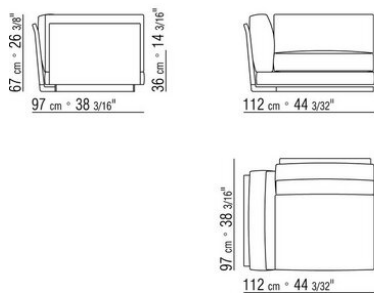
COD. 014L44



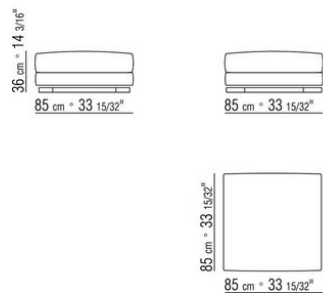
COD. 014L45



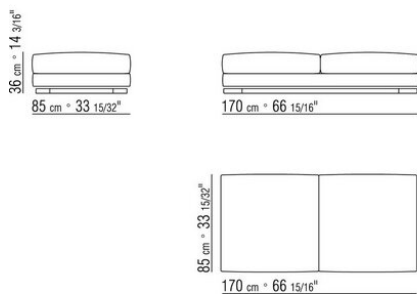
COD. 014L31



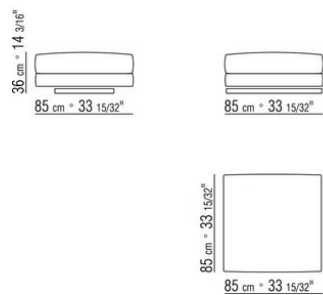
COD. 014L50



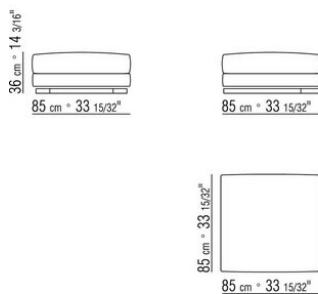
COD. 014L53



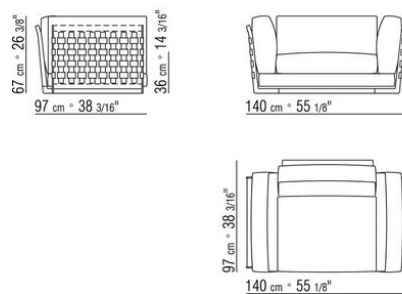
COD. 014L51



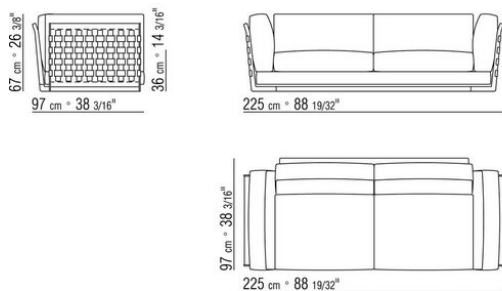
COD. 014L52



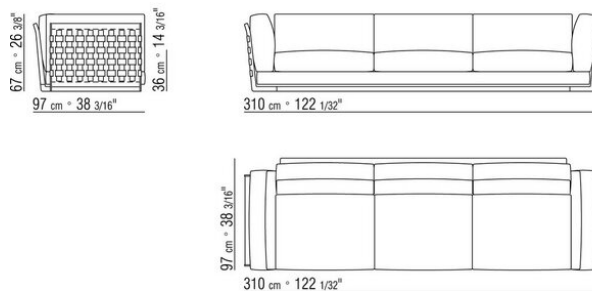
COD. 014L61



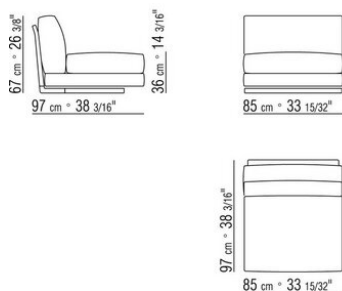
COD. 014L62



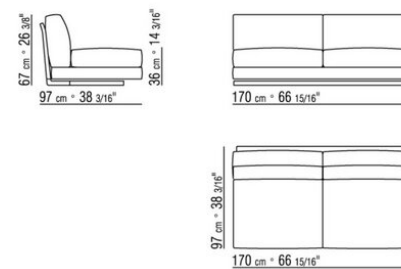
COD. 014L63



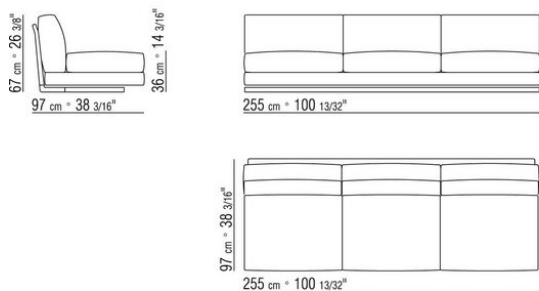
COD. 014L70



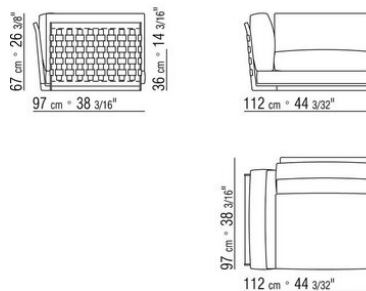
COD. 014L72



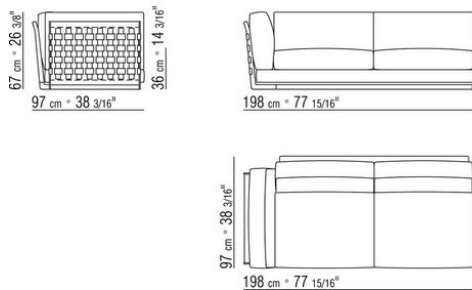
COD. 014L73



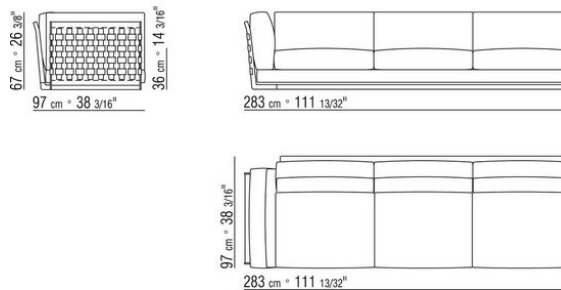
COD. 014L75



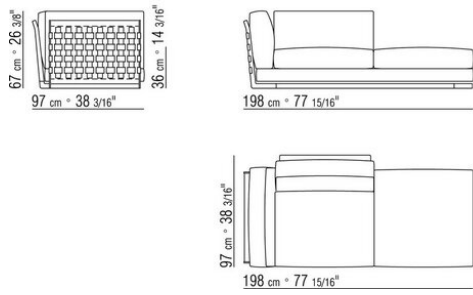
COD. 014L77



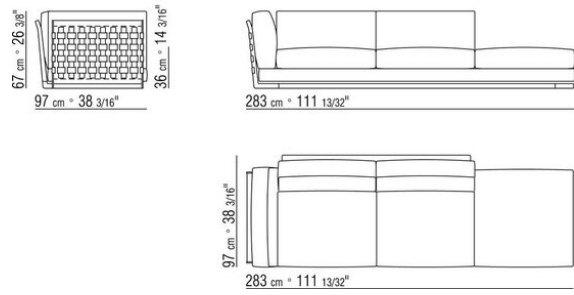
COD. 014L79



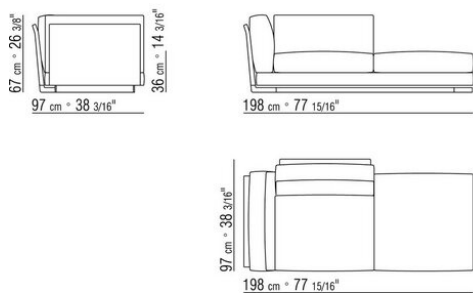
COD. 014L83



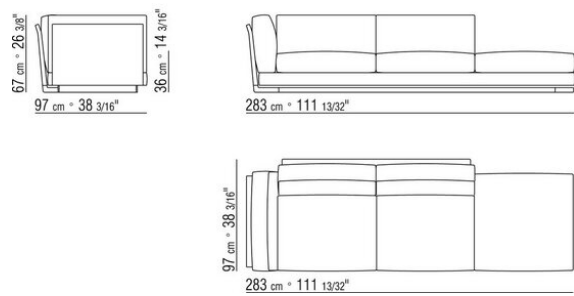
COD. 014L85



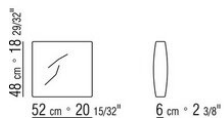
COD. 014L80



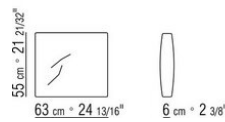
COD. 014L89



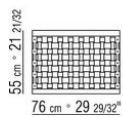
COD. 014L99



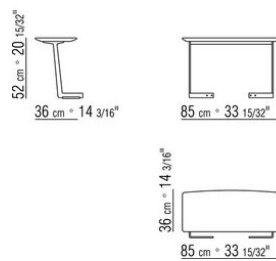
COD. 014L98



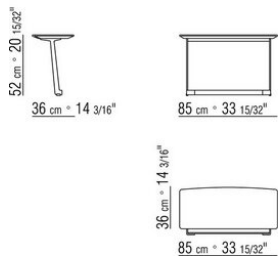
COD. 014LAA



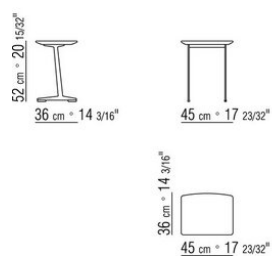
COD. 014L90



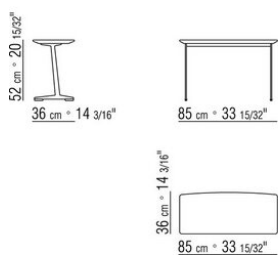
COD. 014L93



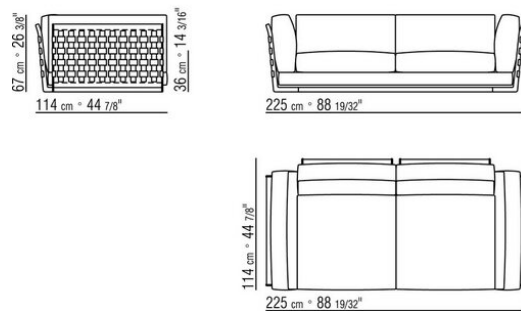
COD. 014L91



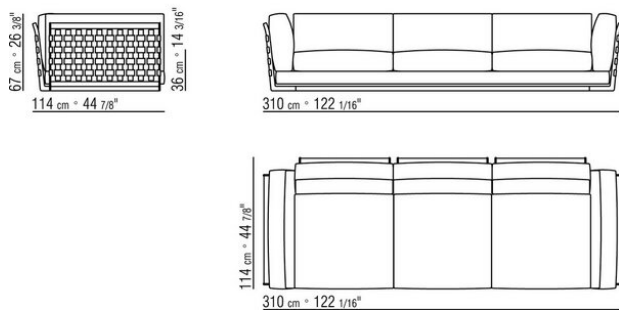
COD. 014L92



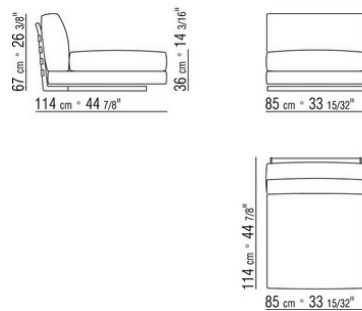
COD. 014V02



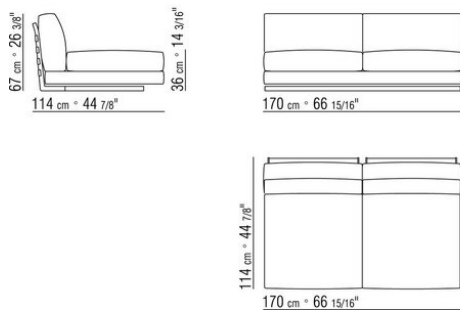
COD. 014V03



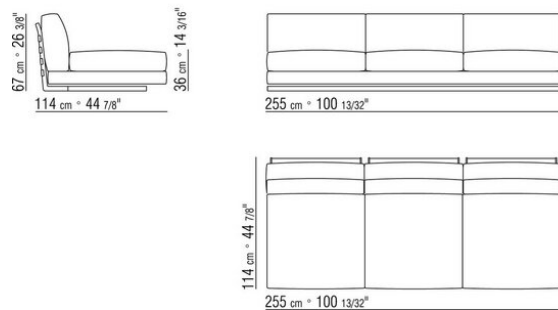
COD. 014V10



COD. 014V12

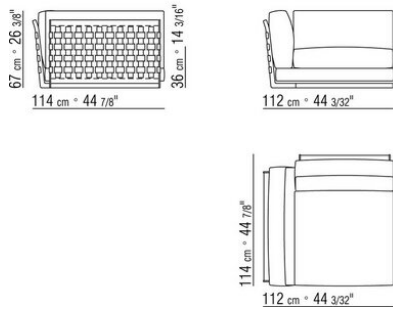


COD. 014V13

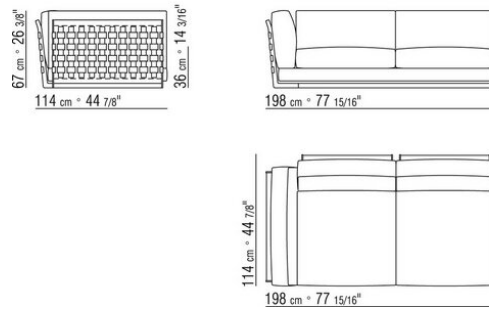




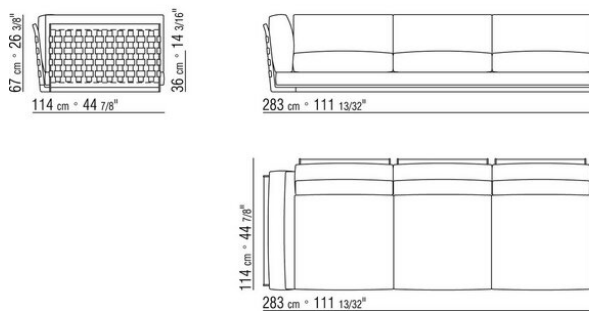
COD. 014V15



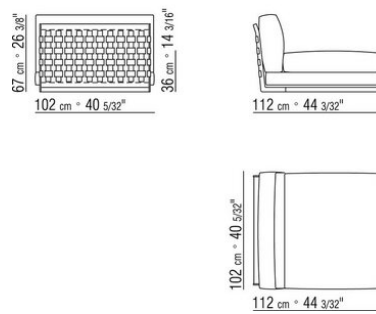
COD. 014V17



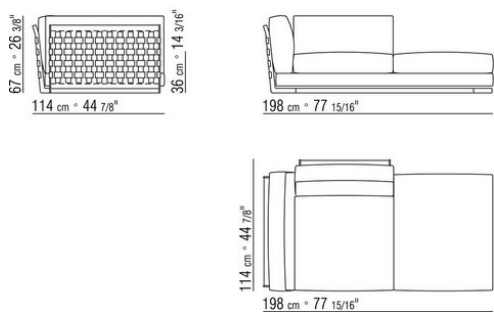
COD. 014V19



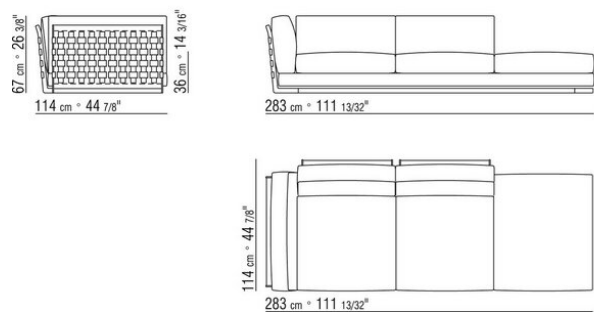
COD. 014V21



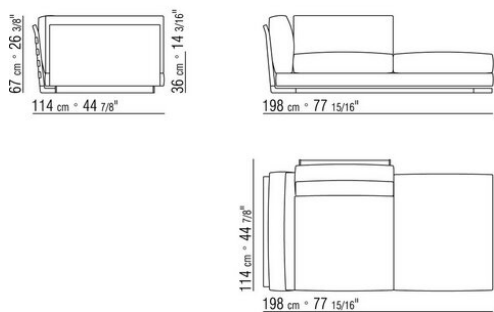
COD. 014V23



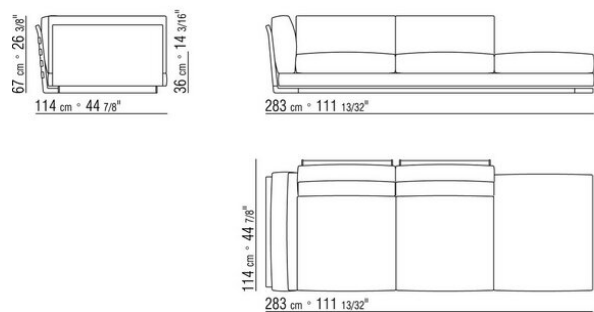
COD. 014V25



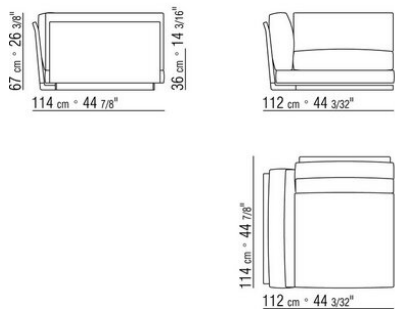
COD. 014V27



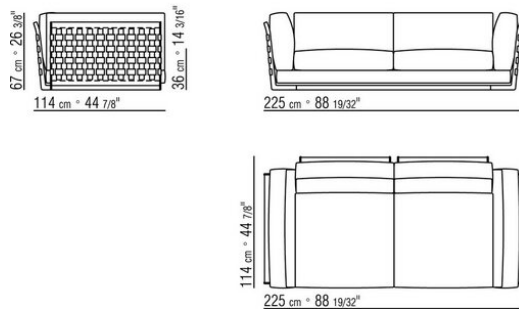
COD. 014V29



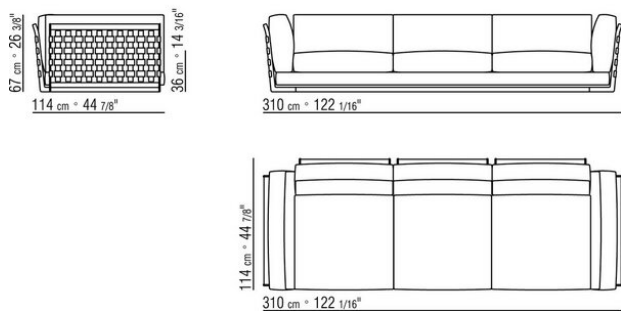
COD. 014V31



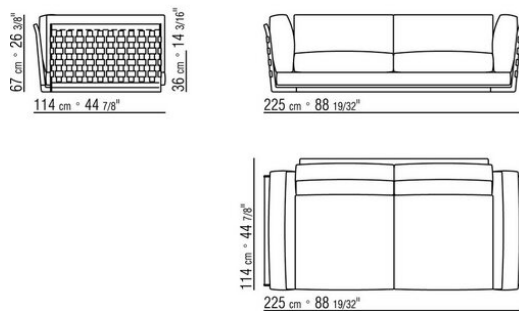
COD. 014V40



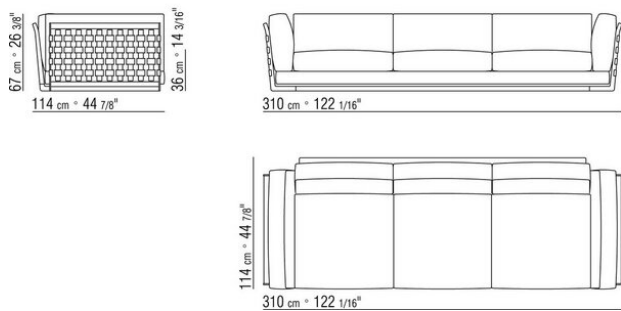
COD. 014V41



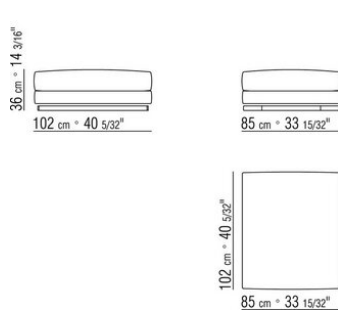
COD. 014V44



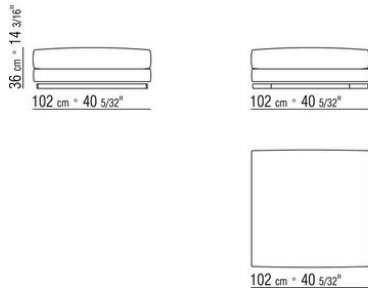
COD. 014V45



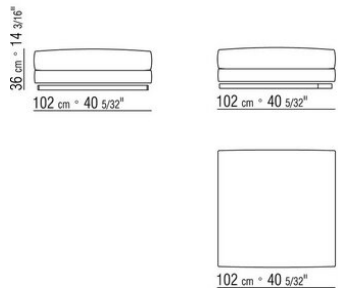
COD. 014V50



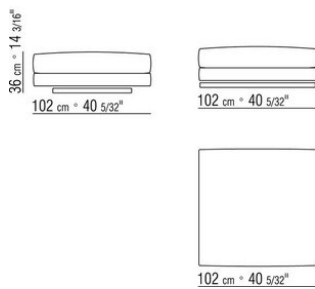
COD. 014V51



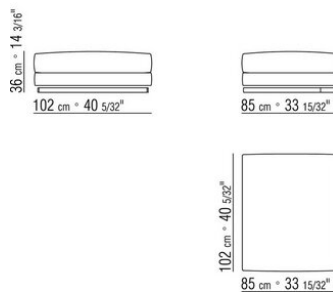
COD. 014V52



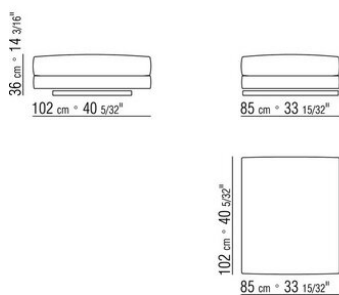
COD. 014V53



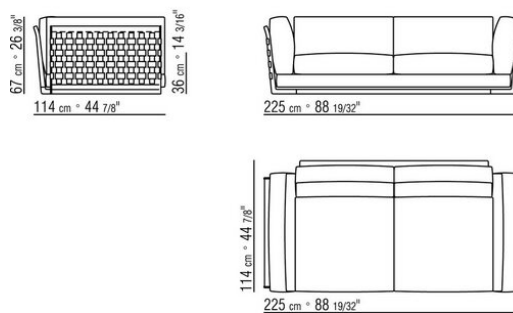
COD. 014V54



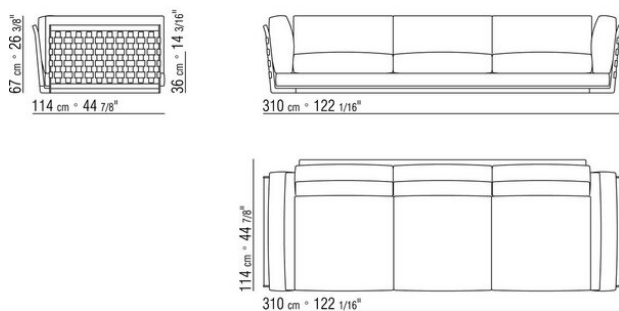
COD. 014V55



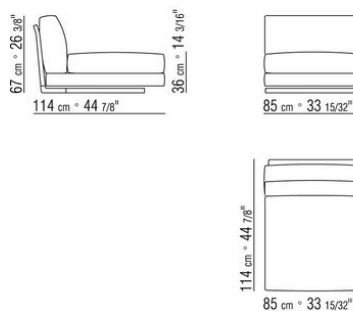
COD. 014V62



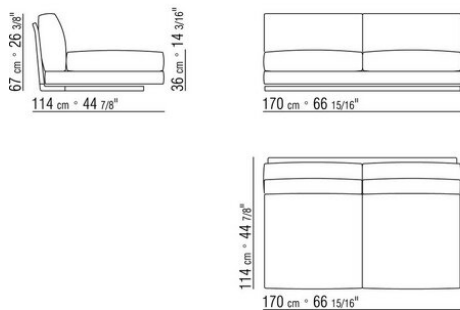
COD. 014V63



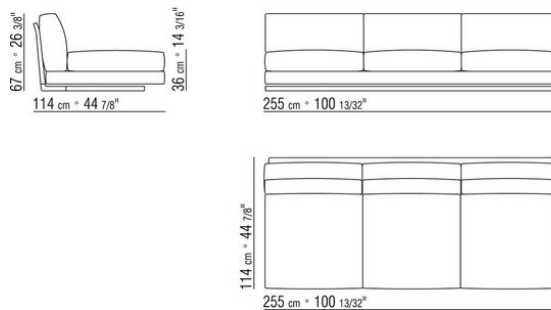
COD. 014V70



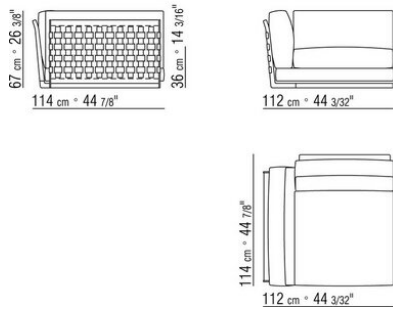
COD. 014V72



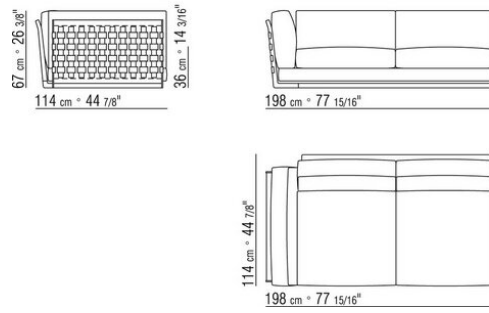
COD. 014V73



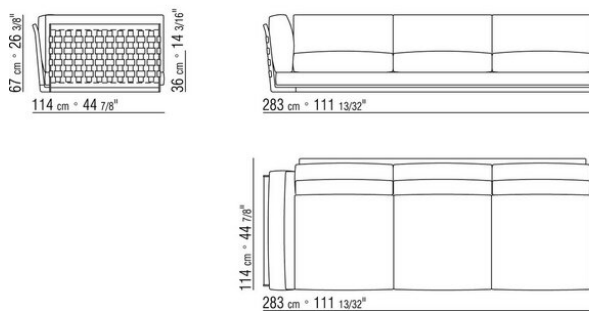
COD. 014V75



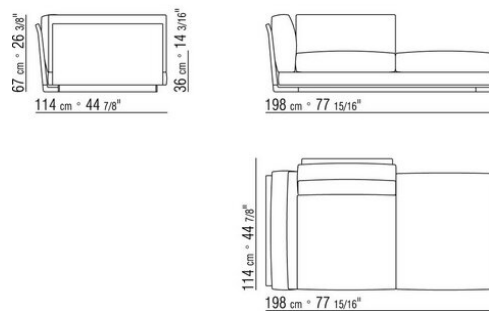
COD. 014V77



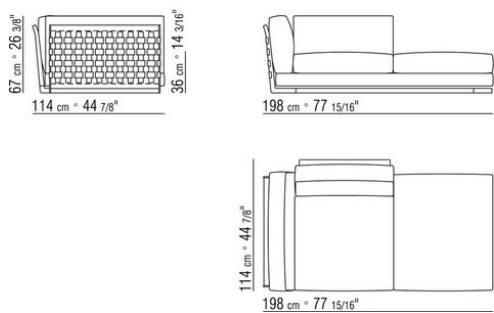
COD. 014V79



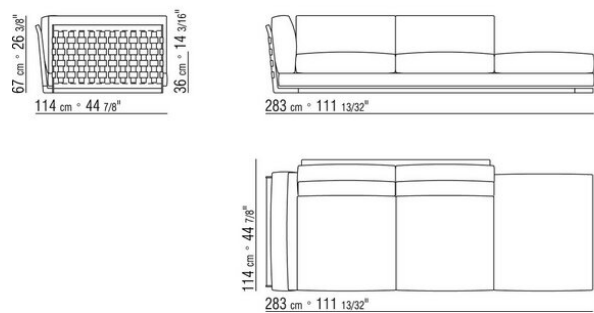
COD. 014V81



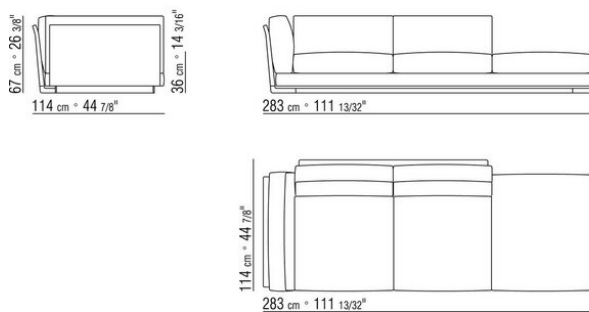
COD. 014V83



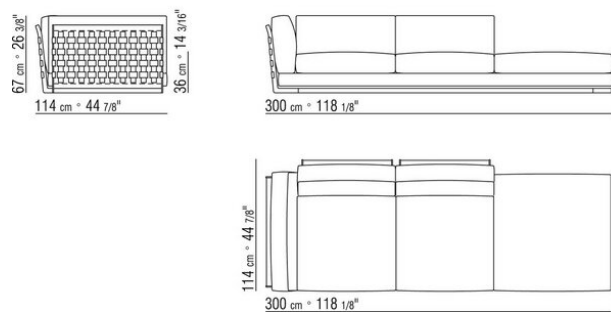
COD. 014V85



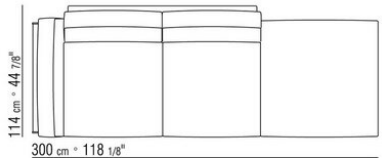
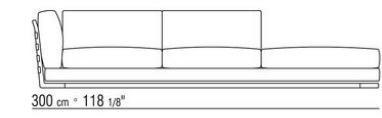
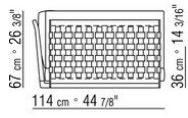
COD. 014V89



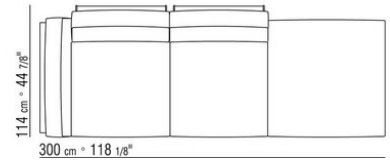
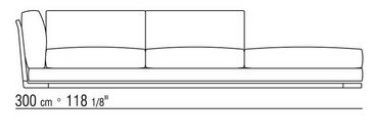
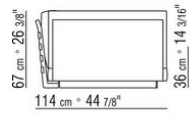
COD. 014V91



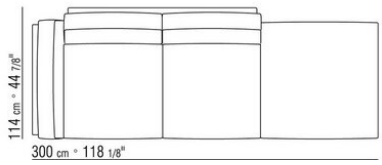
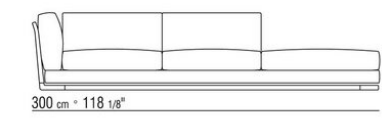
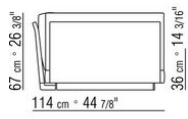
COD. 014V93



COD. 014V95

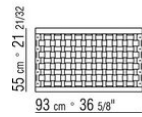


COD. 014V97

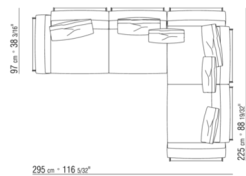


COD. 014VAA

Intreccio pieno

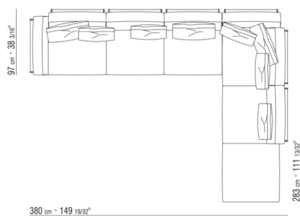


014LXA



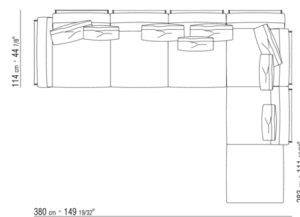
- N.3 COD.014L98 - COUSSIN CM.63 x55
- N.1 COD.014L17 - COTE / ANGLE G / CUIR CM.198 x97
- N.1 COD.014L40 - CANAPE / ANGLE DOS ACC CUIR CM.225 x97
- N.3 COD.014L99 - COUSSIN CM.52 x48

014LXB



- N.3 COD.014L98 - COUSSIN CM.63 x55
- N.1 COD.014L19 - COTE / ANGLE G / CUIR CM.283 x97
- N.1 COD.014L25 - COTE TERMINAL G / A/ACCOUDOIR CUIR CM.283 x97
- N.5 COD.014L99 - COUSSIN CM.52 x48

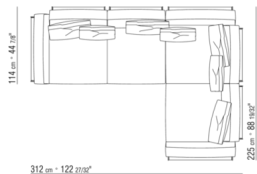
014LXC



- N.4 COD.014L98 - COUSSIN CM.63 x55
- N.1 COD.014V19 - COTE / ANGLE G / CUIR CM.283 x114
- N.1 COD.014L25 - COTE TERMINAL G / A/ACCOUDOIR CUIR CM.283 x97
- N.4 COD.014L99 - COUSSIN CM.52 x48

014VXA

- N.1 COD.014V17 - COTE / ANGLE G / CUIR CM.198 x114
- N.1 COD.014V40 - CANAPE / ANGLE DOS ACC CUIR CM.225 x114
- N.3 COD.014L99 - COUSSIN CM.52 x48
- N.4 COD.014L98 - COUSSIN CM.63 x55



014VXB

- N.1 COD.014V19 - COTE / ANGLE G / CUIR CM.283 x114
- N.1 COD.014V91 - COTE TERMINAL G / A/ACCOUDOIR CUIR CM.300 x114
- N.5 COD.014L99 - COUSSIN CM.52 x48
- N.4 COD.014L98 - COUSSIN CM.63 x55

