

FLEXFORM



MAGNUM *DESIGN CENTER* **2003**

SOFÁS

FLEXFORM Spa

Via Einaudi 23/25 20821 Meda (MB) Italy | Tel. +39 0362 3991 | info@flexform.it | www.flexform.it

MAGNUM | *DESIGN CENTER* | 2003

Estructura de madera maciza con relleno de espuma de poliuretano recubierto con una funda de tela protectora a juego

Cojines del asiento de plumón de ganso esterilizado (certificación de assopiuma, etiqueta dorada) con inserto en material indeformable o en espuma de poliuretano y dacrón

Artículos: 11UA1-11UA2-11UB3-11UB5-11UB7-11UB9-11UC3-11UC7 relleno de espuma de poliuretano y dacrón

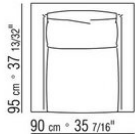
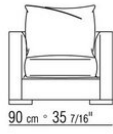
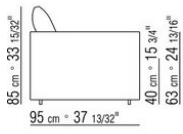
Cojines del respaldo de plumón de ganso esterilizado (certificación de assopiuma, etiqueta dorada) y fibra

Cojines opcionales de plumón de ganso esterilizado (certificación de assopiuma, etiqueta dorada). Los cojines opcionales se realizan bajo pedido con cargo extra

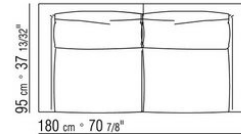
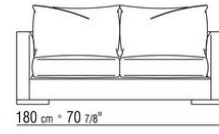
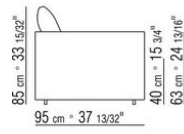
Patas de metacrilato transparente brillante

Tapicería de tela desenfundable o piel no desenfundable

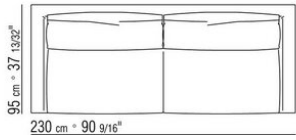
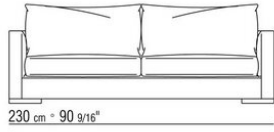
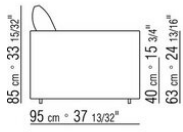
COD. 011U42



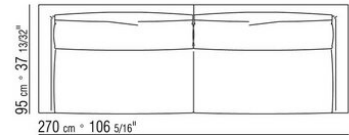
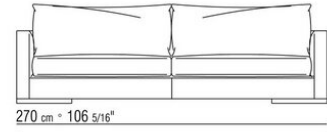
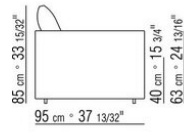
COD. 011U48



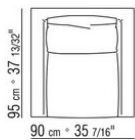
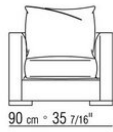
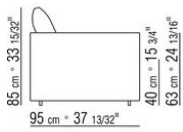
COD. 011U43



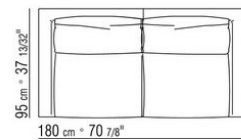
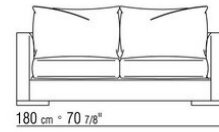
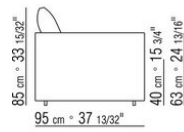
COD. 011U44



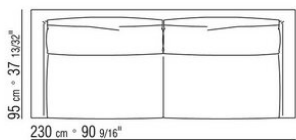
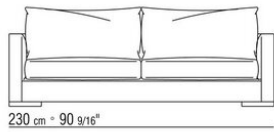
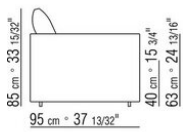
COD. 011U21



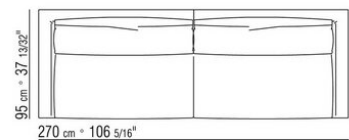
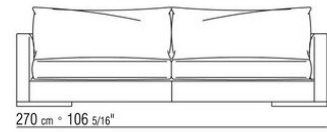
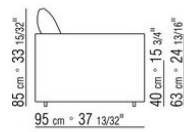
COD. 011U28



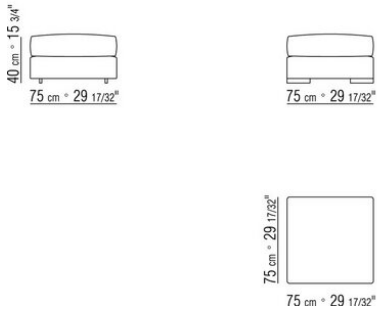
COD. 011U23



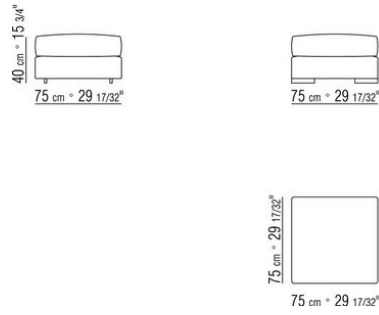
COD. 011U24



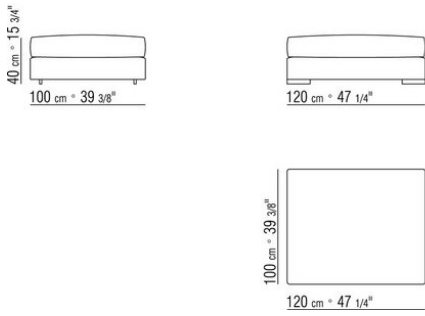
COD. 011U51



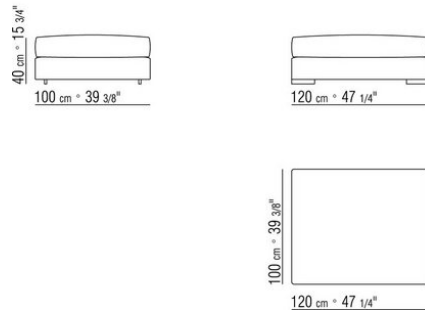
COD. 011U61



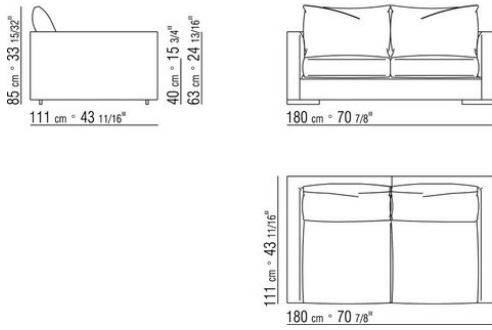
COD. 011U52



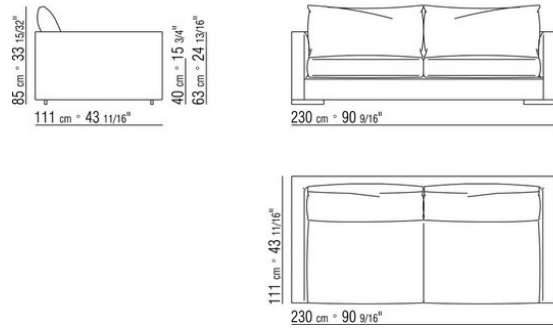
COD. 011U62



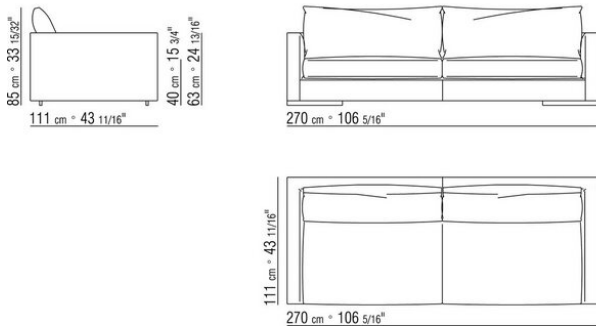
COD. 011U08



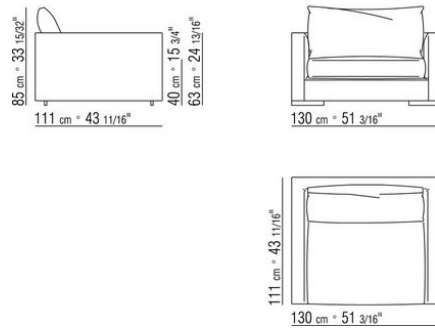
COD. 011U03



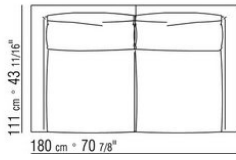
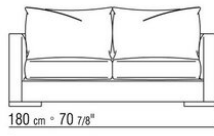
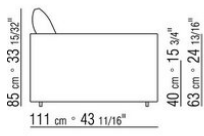
COD. 011U04



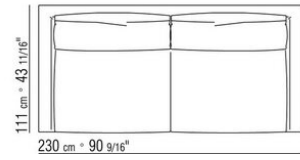
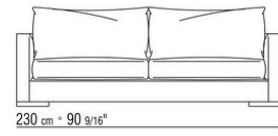
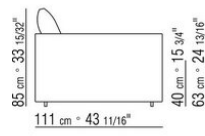
COD. 011U11



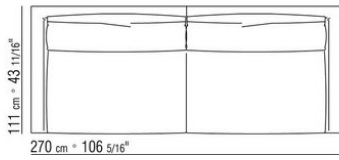
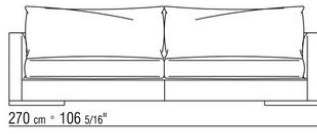
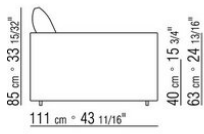
COD. 011U18



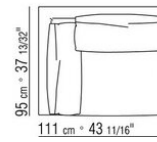
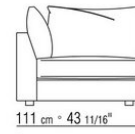
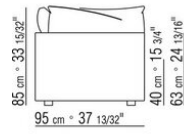
COD. 011U13



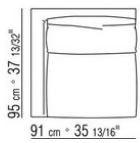
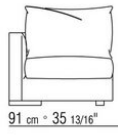
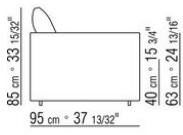
COD. 011U14



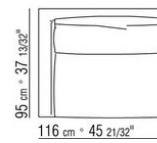
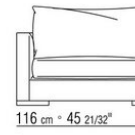
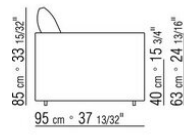
COD. 011U71



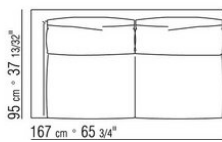
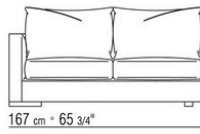
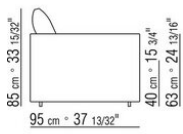
COD. 011U73



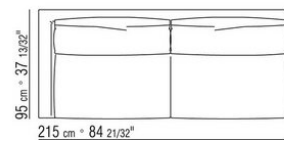
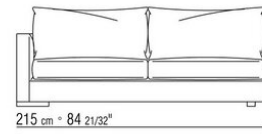
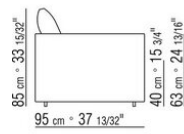
COD. 011U75



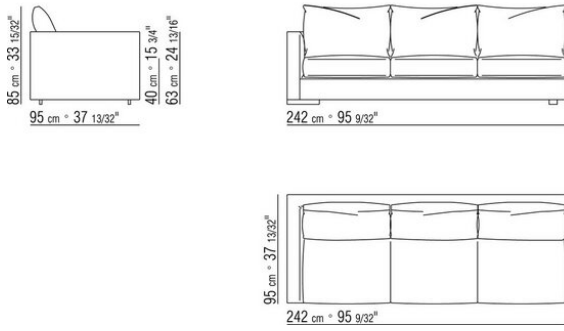
COD. 011U77



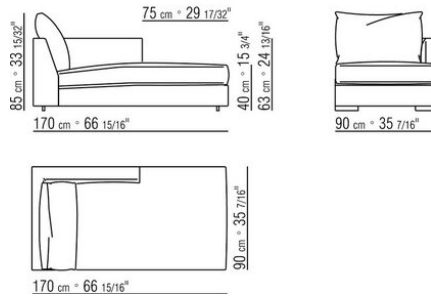
COD. 011U79



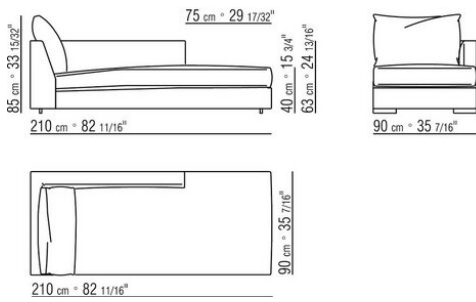
COD. 011U81



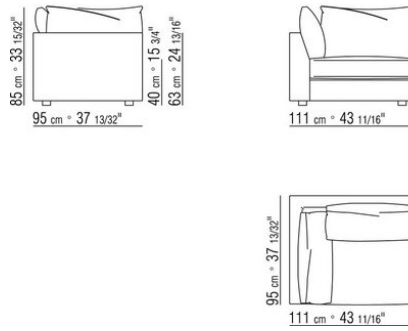
COD. 011U83



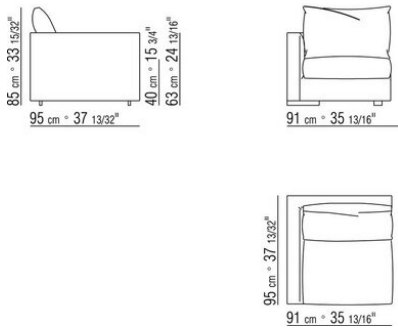
COD. 011U85



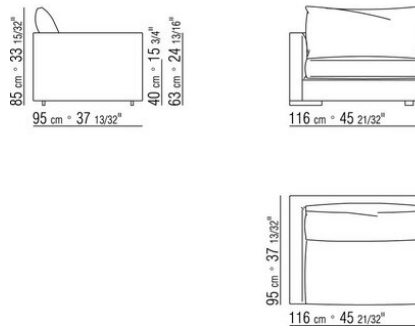
COD. 011U31



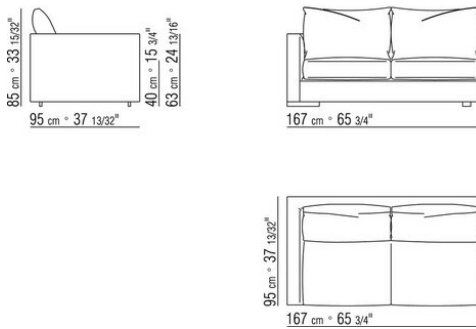
COD. 011U33



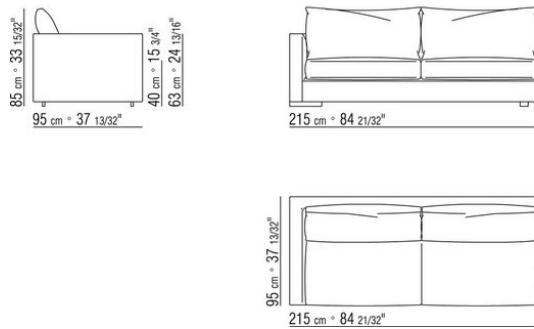
COD. 011U35



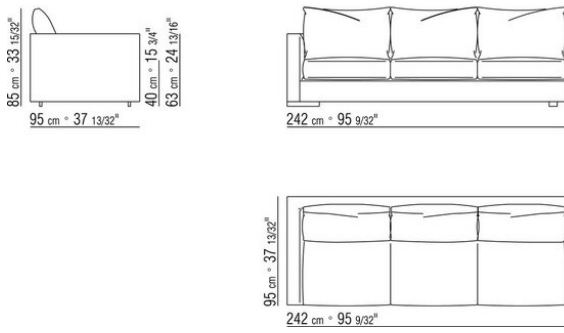
COD. 011U37



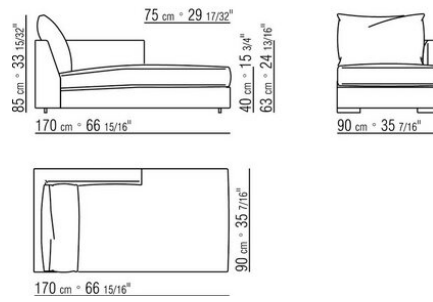
COD. 011U39



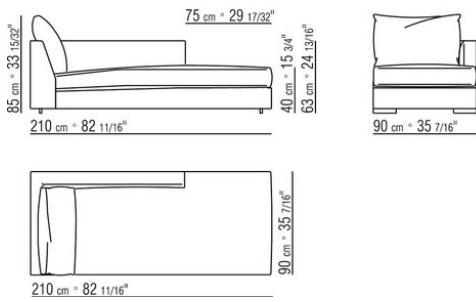
COD. 011U41



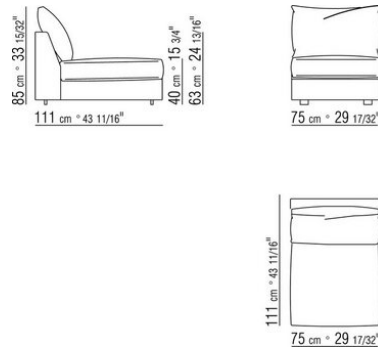
COD. 011U65



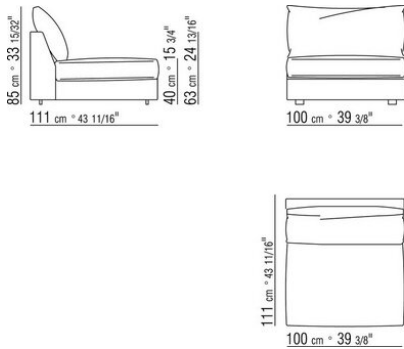
COD. 011U67



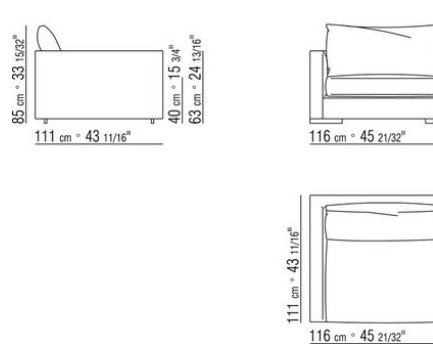
COD. 011UA1



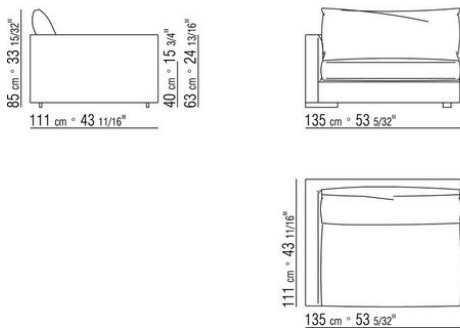
COD. 011UA2



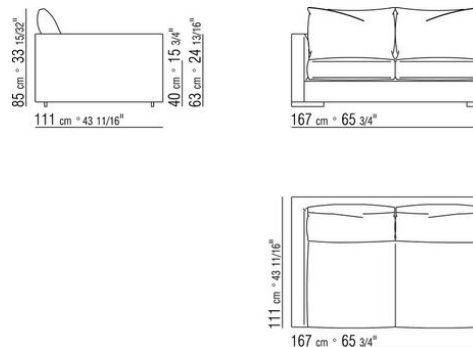
COD. 011UB3



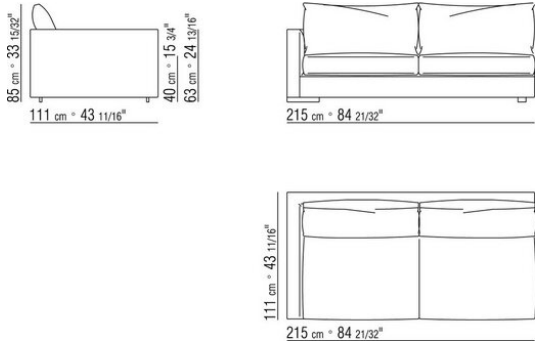
COD. 011UB5



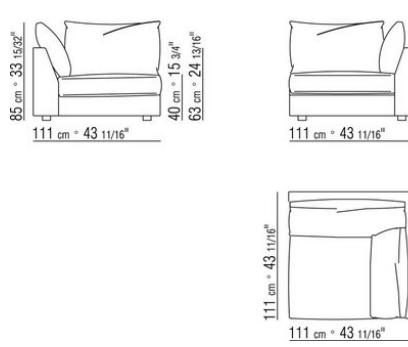
COD. 011UB7



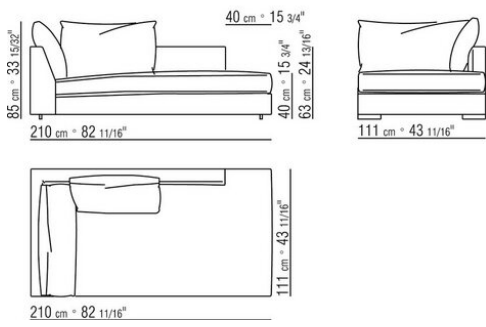
COD. 011UB9



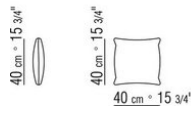
COD. 011UC3



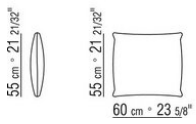
COD. 011UC7



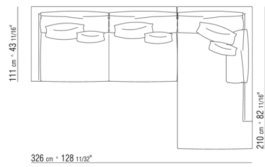
COD. 011U96



COD. 011U97

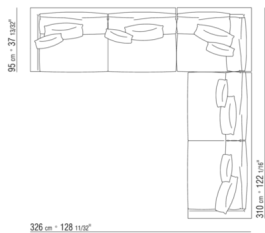


011UXA



- N.1 COD.011UB9 - FINAL IZQ / DACRON CM.215 x111
- N.3 COD.011U96 - COJIN CM.40 x40
- N.1 COD.011UC7 - DORMEUSE FINAL IZQ / DACRON CM.111 x210
- N.3 COD.011U97 - COJIN CM.60 x55

011UXB



- N.1 COD.011U79 - FINAL IZQ CM.215 x95
- N.1 COD.011U78 - FINAL D CM.215 x95
- N.1 COD.011U70 - ÁNGULO D CM.111 x95
- N.5 COD.011U96 - COJIN CM.40 x40
- N.5 COD.011U97 - COJIN CM.60 x55