



ATLANTE ANTONIO CITTERIO 2020

LITS DE REPOS

ATLANTE | ANTONIO CITTERIO | 2020

LIT DE REPOS

Structure en aluminium peint au four à la poudre epoxy couleur blanc 100, rouge vin 405, vert kaki 705, bruni, gris 715 ou en finition laqué gaufré couleur blanc 300, sable 310, brique 320, vert sauge 330, terre cuite 325, vert forêt 335, charbon 350 et munie de sangles élastiques déperlantes couleur sable 9001, gris 9003, anthracite 9005, noir 9009.

Dossier inclinable en iroko massif finition naturel, teinté gris, teinté marron. mécanisme d'inclinaison du dossier en acier inox 316 électropoli et crémaillère en matériau thermoplastique gris

Coussin d'assise et de dossier en fibre de polyester avec insert en matériau mono-densité indéformable recouvert d'un tissu déperlant.

Pieds en fonte d'aluminium peinte au four à la poudre epoxy couleur blanc 100, rouge vin 405, vert kaki 705, bruni, gris 715, ou

en finition laqué gaufré couleur blanc 300, sable 310, brique 320, vert sauge 330, terre cuite 325, vert forêt 335, charbon 350. Reposent sur des patins en matériau thermoplastique

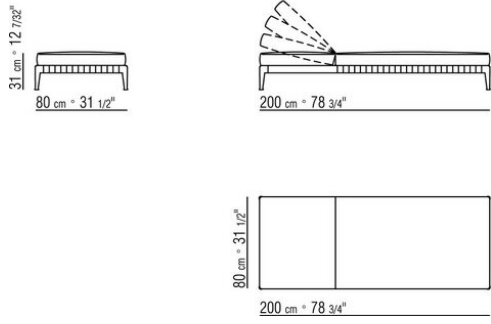
Roue en fonte d'aluminium peinte au four à la poudre epoxy couleur blanc 100, rouge vin 405, vert kaki 705, bruni, gris 715 ou en finition laqué gaufré couleur blanc 300, sable 310, brique 320, vert sauge 330, terre cuite 325, vert forêt 335, charbon 350 avec profile en matériau thermoplastique gris

Revêtement coussin d'assise déhoussable en tissu

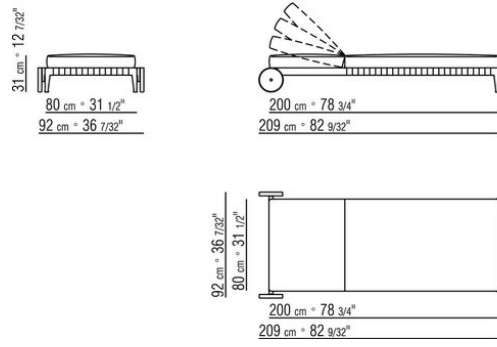
Cordon revêtement la confection arbore un passepoil en gros grain pouvant être réalisé dans toutes les couleurs du nuancier

Housse de protection en matériau imperméable, la housse est disponible sur demande avec un supplément de prix

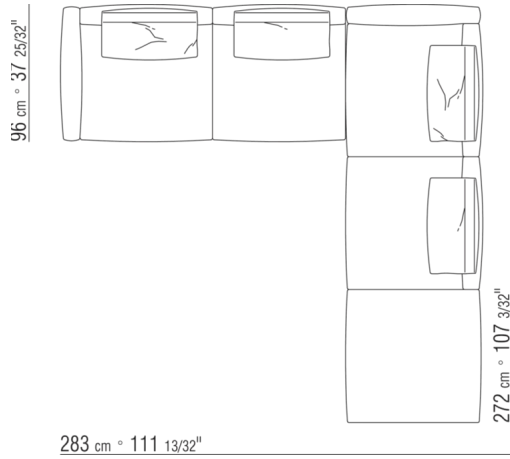
COD. 0274G8



COD. 0274G9

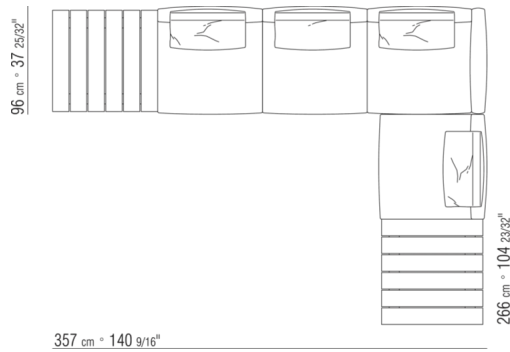


0274XA



- N.1 COD.0274B3 - COTE G CM.187 x96
- N.1 COD.0274C7 - COTE TERMINAL G CM.272 x96

0274XB



- N.1 COD.0274D8 - ELEMENT D A/TABLETTE EN BOIS CM.170 x96
- N.1 COD.0274B2 - COTE D CM.187 x96
- N.1 COD.0274D9 - ELEMENT G A/TABLETTE EN BOIS CM.170 x96