



**CESTONE | CESTONE 09** *ANTONIO CITTERIO 2008*

LETTI/ACCESSORI LETTO

---

## CESTONE | CESTONE 09 | ANTONIO CITTERIO | 2008

**Base rigida** in legno multistrato con imbottitura in poliuretano espanso rivestita in tessuto protettivo accoppiato

**Base contenitore apribile** con pianale in metallo con doghe in legno. Giroletto in legno multistrato con imbottitura in poliuretano espanso rivestita in tessuto protettivo accoppiato

**Base con pianale in metallo** con doghe in legno, regolabile in quattro diverse posizioni di altezza della rete: 1° 4,5 cm, 2° 7,3 cm, 3° 9,5 cm, 4° 12,6 cm, verificare la misura utile d'appoggio della rete all'interno del letto come da disegno. Giroletto in legno multistrato con imbottitura in poliuretano espanso rivestita in tessuto protettivo accoppiato

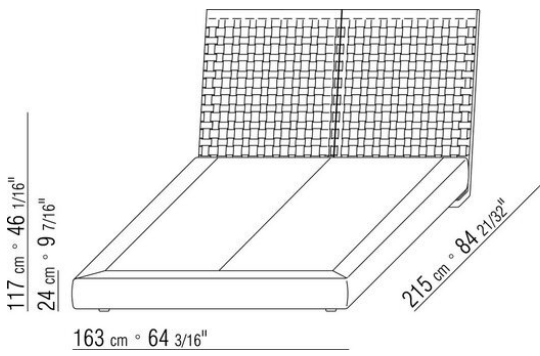
**Testata** con telaio in metallo satinato, cromato, brunito, antracite lucido, titanium opaco 710 o cromato nero e pannelli in cuoio intrecciato su disegno grigio 5003, testa di moro 5004, testa di moro scuro 5013, nero 5005, oliva 5006, rosso bulgaro 5008, sabbia 5001, tabacco 5015, scamosciato moro 6004, scamosciato nero 6005, scamosciato oliva 6003, scamosciato sabbia 6001. Appoggio a terra su puntali in materiale termoplastico

**Piedi** in materiale plastico di colore nero

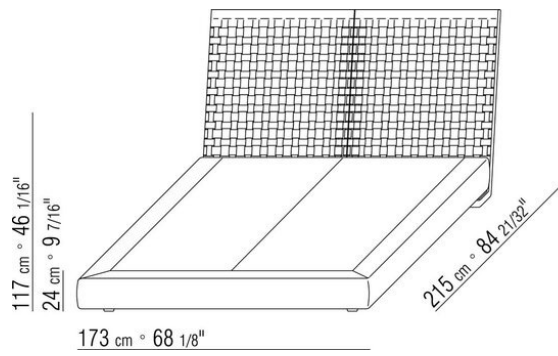
**Rivestimento** sfoderabile sia nella versione in tessuto che nella versione in pelle

**N.B. le reti vengono fornite divise in 2 pezzi, ad esclusione dei letti con contenitore apribile**

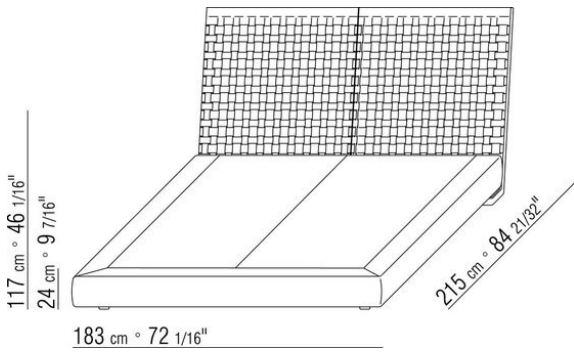
COD. 014LL1



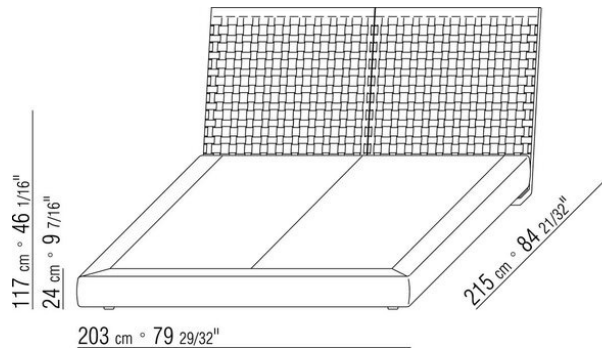
COD. 014LL2



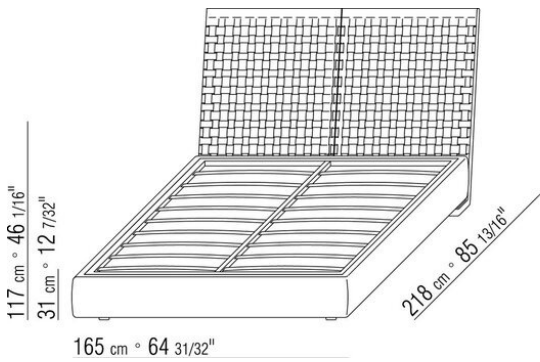
COD. 014LL3



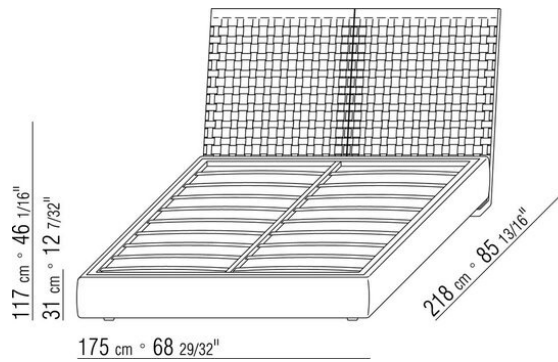
COD. 014LL5



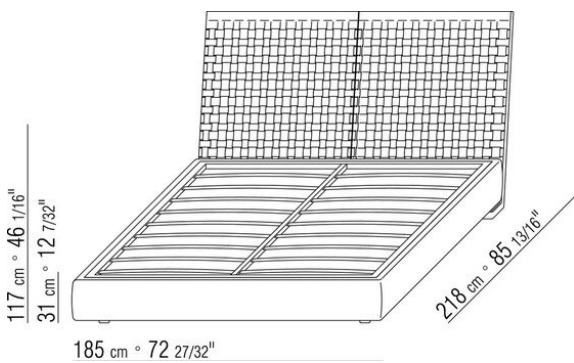
COD. 014LM1



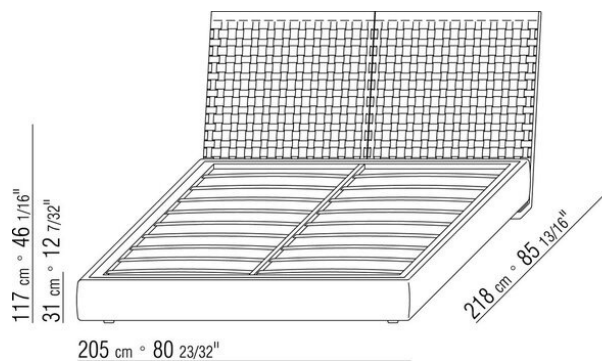
COD. 014LM2



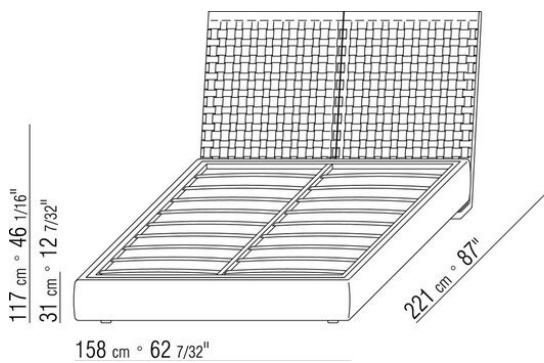
COD. 014LM3



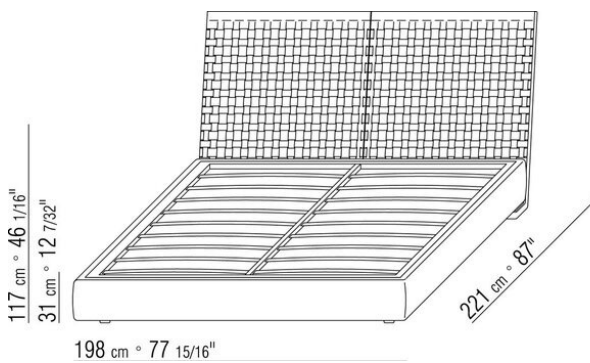
COD. 014LM5



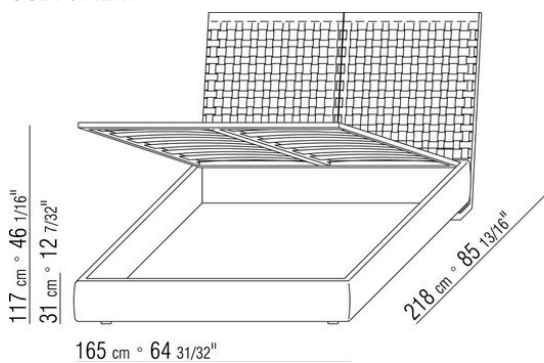
COD. 014LM6



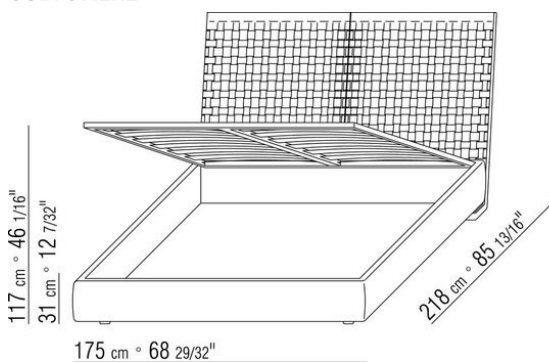
COD. 014LM8



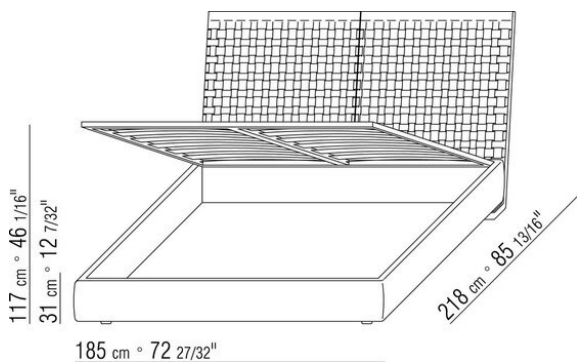
COD. 014LN1



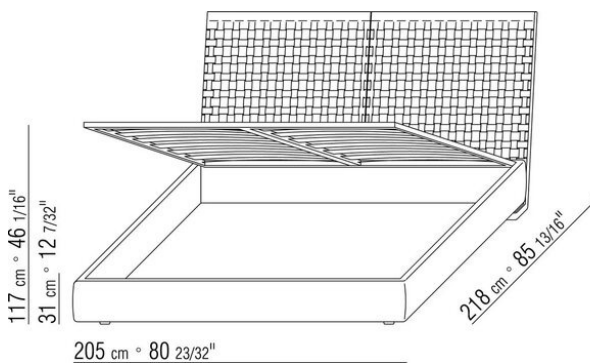
COD. 014LN2



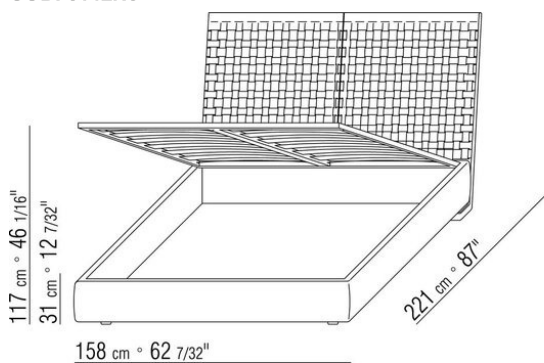
COD. 014LN3



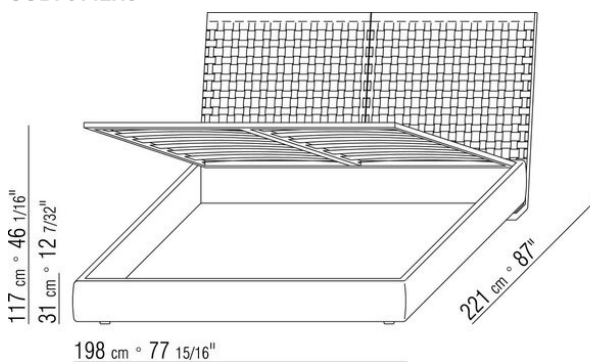
COD. 014LN5



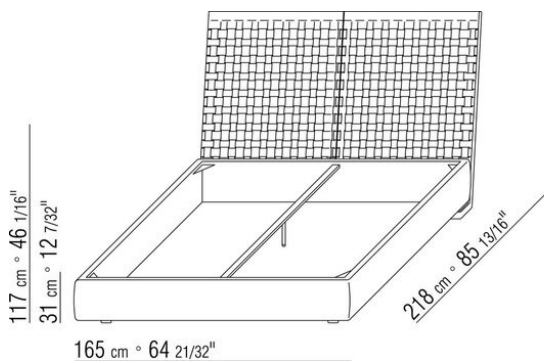
COD. 014LN6



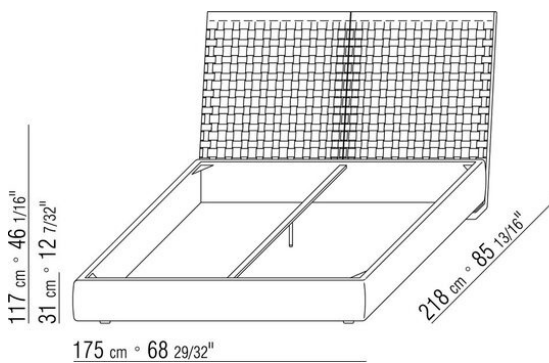
COD. 014LN8



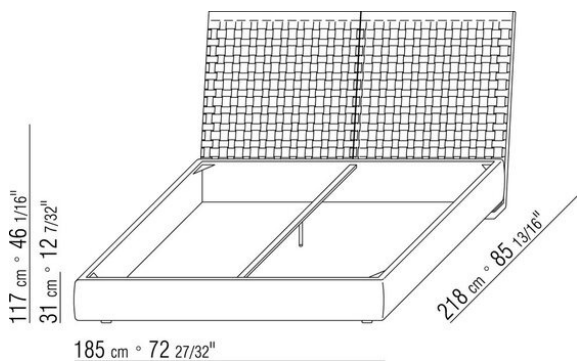
COD. 014LS1



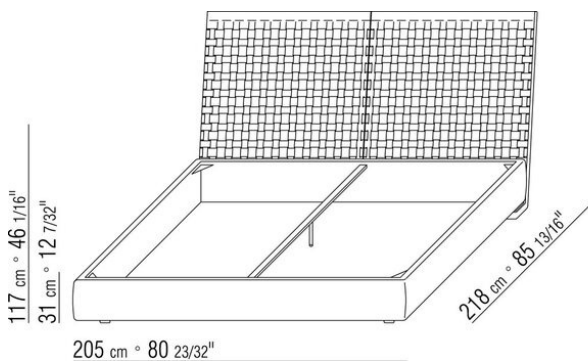
COD. 014LS2



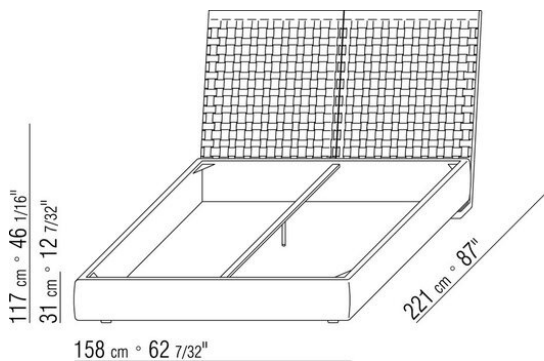
COD. 014LS3



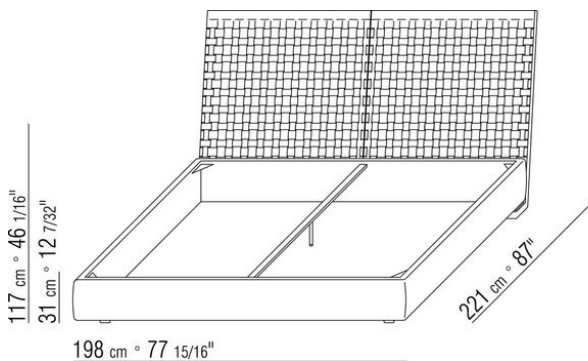
COD. 014LS5



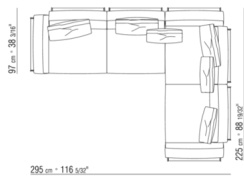
COD. 014LS6



COD. 014LS8

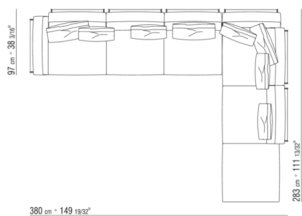


014LXA



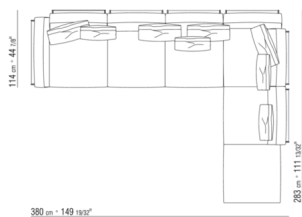
- N.3 COD.014L98 - CUSCINO CM.63 x55
- N.1 COD.014L17 - FIANCO / ANGOLO SX / CUIOIO CM.198 x97
- N.1 COD.014L40 - DIVANO / ANGOLO CUIOIO CM.225 x97
- N.3 COD.014L99 - CUSCINO CM.52 x48

014LXB



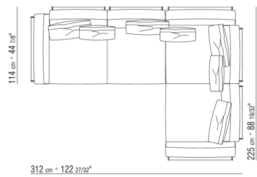
- N.3 COD.014L98 - CUSCINO CM.63 x55
- N.1 COD.014L19 - FIANCO / ANGOLO SX / CUIOIO CM.283 x97
- N.1 COD.014L25 - FIANCO TERM. SX / CUIOIO CM.283 x97
- N.5 COD.014L99 - CUSCINO CM.52 x48

014LXC



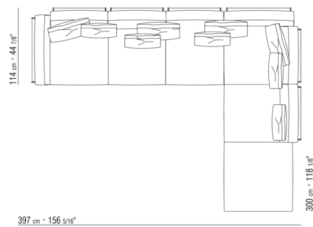
- N.4 COD.014L98 - CUSCINO CM.63 x55
- N.1 COD.014V19 - FIANCO / ANGOLO SX / CUIOIO CM.283 x114
- N.1 COD.014L25 - FIANCO TERM. SX / CUIOIO CM.283 x97
- N.4 COD.014L99 - CUSCINO CM.52 x48

014VXA



- N.1 COD.014V17 - FIANCO / ANGOLO SX / CUIOIO CM.198 x114
- N.1 COD.014V40 - DIVANO / ANGOLO CUIOIO CM.225 x114
- N.3 COD.014L99 - CUSCINO CM.52 x48
- N.4 COD.014L98 - CUSCINO CM.63 x55

014VXB



- N.1 COD.014V19 - FIANCO / ANGOLO SX / CUIOIO CM.283 x114
- N.1 COD.014V91 - FIANCO TERM. SX / CUIOIO CM.300 x114
- N.5 COD.014L99 - CUSCINO CM.52 x48
- N.4 COD.014L98 - CUSCINO CM.63 x55

- N.1 COD.014V19 - FIANCO / ANGOLO SX / CUIOIO CM.283 x114
- N.1 COD.014V41 - DIVANO / ANGOLO CUIOIO CM.310 x114
- N.4 COD.014L98 - CUSCINO CM.63 x55
- N.4 COD.014L99 - CUSCINO CM.52 x48
- N.9 COD.014VAA - SUPPLEMENTO INTR.PIENO CM.93 x55

N.1 COD.014V54 - POUF TERMINALE CM.85 x102  
N.1 COD.014V12 - ELEMENTO / CUIOIO CM.170 x114  
N.1 COD.014L25 - FIANCO TERM. SX / CUIOIO CM.283 x97  
N.3 COD.014L98 - CUSCINO CM.63 x55  
N.2 COD.014L99 - CUSCINO CM.52 x48  
N.2 COD.014VAA - SUPPLEMENTO INTR.PIENO CM.93 x55  
N.3 COD.014LAA - SUPPLEMENTO INTR.PIENO CM.76 x55

---