



PICO *DESIGN CENTER* 2020

TAVOLINI

PICO | DESIGN CENTER | 2020

TAVOLINI

Struttura in alluminio nella finitura brunito, titanium opaco 710 o antracite lucido

Versione finish plus struttura in alluminio nelle finiture satinato, cromato, cromato nero

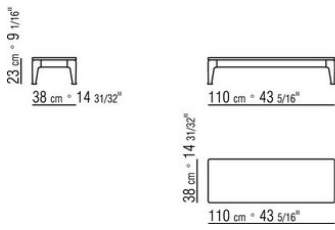
Piano in marmo nelle tipologie carrara lucido, calacatta oro lucido, calacatta oro opaco, emperador lucido, emperador opaco, emperador light lucido, marquinia lucido, grigio stardust lucido, grigio stardust opaco, marron damasco lucido, marron damasco opaco. O in legno impiallacciato noce canaletto nelle finiture

effetto grezzo, naturale, tinto extra, o in legno impiallacciato di frassino nelle finiture naturale, tinto noce, tinto teak, tinto wengé, tinto ebano, tinto marrone, o in legno impiallacciato di rovere nella finitura effetto grezzo.

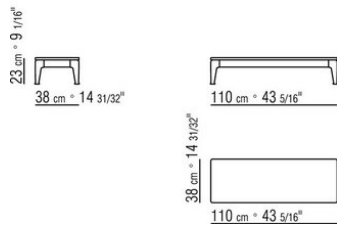
Gambe in alluminio pressofuso nella finitura brunito, titanium opaco 710 o antracite lucido. Appoggio a terra su puntali in materiale termoplastico

Versione finish plus gambe in alluminio pressofuso nelle finiture satinato, cromato, cromato nero. Appoggio a terra su puntali in materiale termoplastico

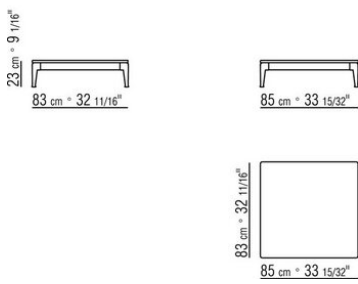
COD. 028361



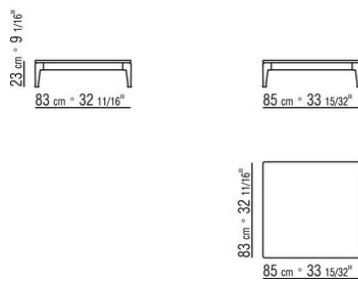
COD. 028371



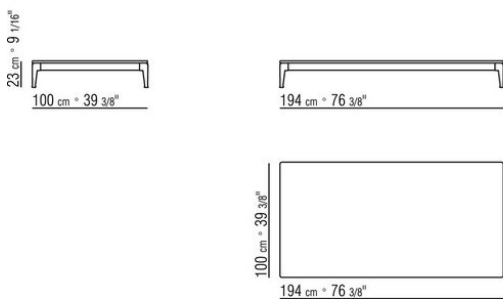
COD. 028362



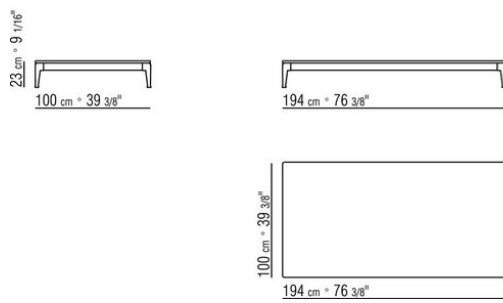
COD. 028372



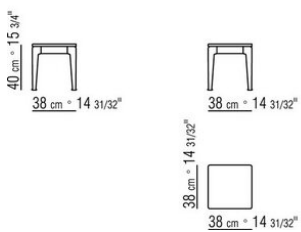
COD. 028363



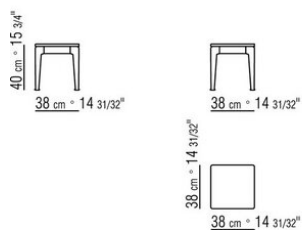
COD. 028373



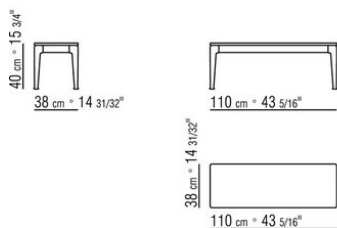
COD. 028364



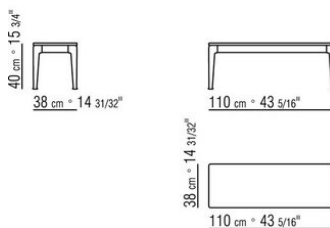
COD. 028374



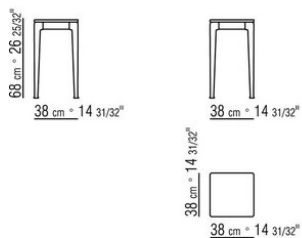
COD. 028365



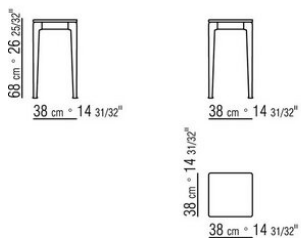
COD. 028375



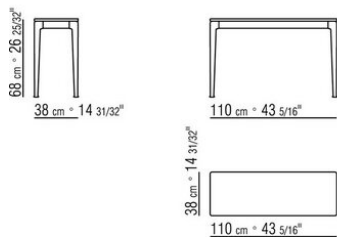
COD. 028368



COD. 028378



COD. 028369



COD. 028379

