



MILOS ANTONIO CITTERIO 2023
LITS DE REPOS

MILOS | ANTONIO CITTERIO | 2023

LIT DE REPOS

Structure en aluminium revêtu de poudre époxy couleur blanc 100, rouge vin 405, vert kaki 705, bruni, titane mat 710, gris brillant 715 ou finition laqué gaufré couleur blanc 300, sable 310, brique 320, vert sauge 330, terre cuite 325, vert forêt 335, charbon 350. Sangles élastiques déperlants dans les couleurs sable 9001, gris 9003, anthracite 9005, noir 9009, poivre et sel 9017. Repose sur des pieds en matériau thermoplastique.

Dossier inclinable en iroko massif finition naturel, teinté gris, teinté marron, laqué blanc. Mécanisme d'inclinaison du dossier en acier inoxydable 316 électropoli et

crémaillère en matériau thermoplastique gris.

Coussin d'assise et de dossier en mousse polyuréthane et fibre de polyester recouvert d'un tissu de protection multicouche déperlant.

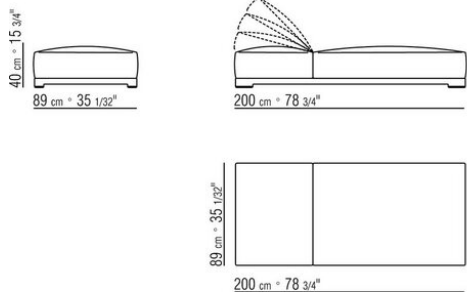
Passepoil en gros-grain disponible dans tous les coloris du nuancier, pour housse en tissu ainsi que en cuir.

Revêtement en tissu déhoussable.

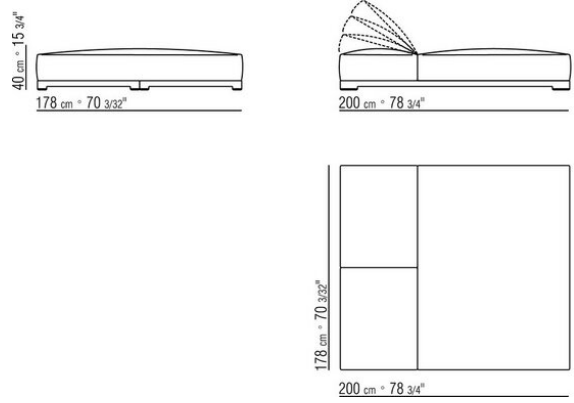
Housse en éponge de coton, amovible et lavable à l'eau. Peut être fabriquée dans toutes les couleurs du nuancier. Disponible sur demande avec un supplément de prix.

Housse de protection en matériau imperméable. Disponible sur demande avec un supplément de prix.

COD. 02B3G8



COD. 02B3G9



COD. 02B3T8

